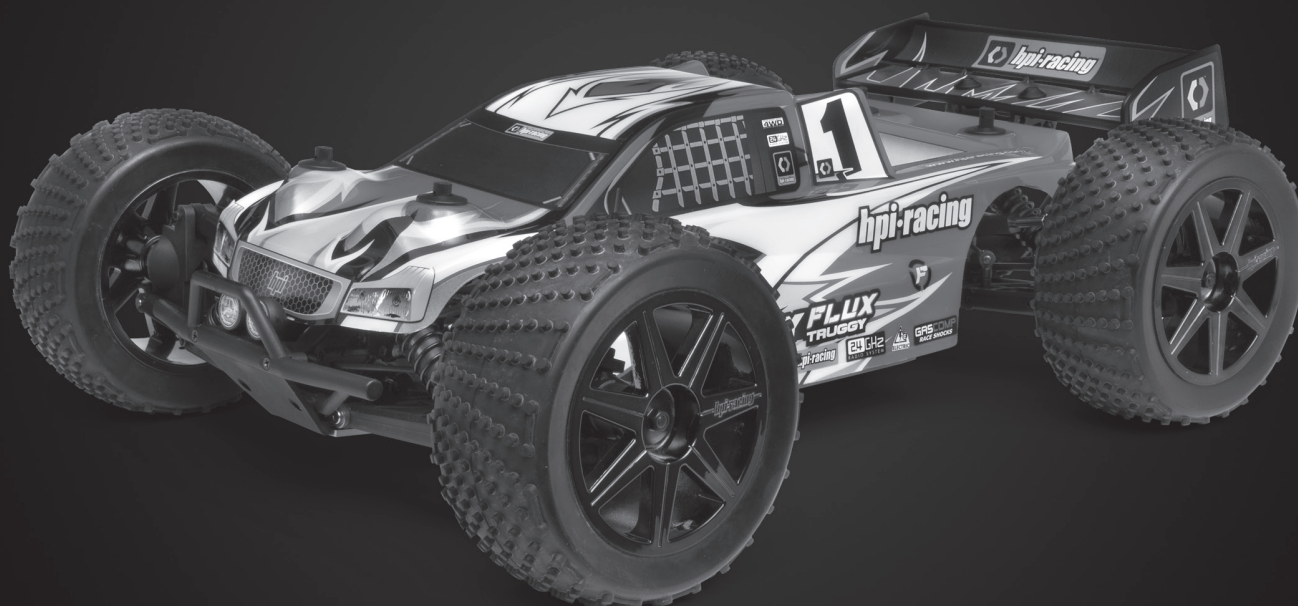


- En** *Instruction Manual*
- De** *Bauanleitung*
- Fr** *Manuel de montage*
- 日本語** *取扱説明書*

TROPHY FLUX TRUGGY



24 GHz
RADIO SYSTEM



En Thank you

- Thank you for selecting this HPI RACING product ! This kit is designed to be fun to drive and uses top quality parts for durability and performance. The instruction manual you are reading was designed to be easy to follow yet thorough in its explanations. HPI Racing wants you to enjoy driving your new R/C kit. If you come across any problems or need some help getting through a step, give us a call and we will do our very best to help you. You can also contact us on the internet at www.HPIracing.com.
- This is a high performance R/C kit, and it requires regular maintenance for best performance. If you don't do regular maintenance the performance will suffer. HPI has all the necessary parts and accessories available to keep your car performing at its best.
- The caution or attention symbols will warn you about steps that can be very dangerous. Please read and understand the instructions carefully before proceeding.



Cautions
Warnhinweise
Précautions
警告

Failure to follow these instructions can damage your kit, and cause serious bodily injury or death.



Attention
Achtung
Attention
注意

Failure to follow these instructions can cause injury to yourself or others. You might also cause property damage or damage your kit.



Cautions
Warnhinweise
Précautions
警告

Before Running

- Please read manual (with parent, guardian or a responsible adult if necessary).

While Operating

- Please do not run on a public street, this could cause serious accidents, personal injuries and/or property damage.
- Please do not run near pedestrians or small children.
- Please do not run in small or confined areas.

Before Operating

- Make sure that all screws and nuts are properly tightened.
- Always use fresh batteries for your transmitter and receiver to avoid losing control of the model.
- Make sure no one else is using the same radio frequency as you are using.
- Please confirm the neutral throttle trigger position.

After Running

- Turn OFF receiver first, then turn OFF transmitter. This will prevent the car from losing control.
- After running HPI RACING product, it is necessary to perform routine maintenance. Failure to do this can result in increased wear and damage to the engine and chassis.

Battery safety

- Please be careful when handling the battery. It will be hot after running. If the wire is frayed, a short circuit can cause a fire.

De Danke

- Vielen Dank, dass Sie sich für HPI RACING entschieden haben! Dieses Auto soll Spaß machen und verwendet nur hochwertige Materialien für beste Leistungen und Haltbarkeit. Die Anleitung, die Sie gerade lesen, ist einfach zu verstehen und dabei sehr ausführlich. HPI Racing will, dass Sie Erfolg und Spaß mit Ihrem neuen Modell haben! Falls es dennoch einmal zu Problemen kommen sollte, melden Sie sich bei uns. Wir werden alles in unserer Macht stehende tun, um zu helfen. Sie können uns auch gerne unter www.HPIracing.com kontaktieren.
- Dies ist ein hochleistungs RC-Auto und benötigt regelmäßige Wartung. Wenn Sie diese Wartungsarbeiten nicht durchführen wird die Leistung des Autos darunter leiden. Alle zur Wartung benötigten Teile sind bei HPI erhältlich.
- Die Warnsymbole weisen Sie auf gefährliche Bauabschnitte hin. Bitte lesen und verstehen Sie die Anweisungen bevor Sie sie durchführen.



Cautions
Warnhinweise
Précautions
警告

Wenn Sie diesen Anweisungen nicht folgen, können Sie oder Ihr Auto Schäden davontragen.



Attention
Achtung
Attention
注意

Wenn Sie diesen Anweisungen nicht folgen, können Sie oder andere verletzt werden. Es kann auch sein, dass dabei Sachschaden an anderen Dingen oder ihrem Auto entsteht.



Cautions
Warnhinweise
Précautions
警告

Vor dem Fahren

- Bitte lesen Sie die Anleitung (mit einem Erwachsenen)

Während dem Fahren

- Fahren Sie bitte nicht auf öffentlichen Straßen. Dies kann zu schweren Unfällen mit Personen- und/oder Sachschaden führen.
- Fahren Sie bitte nicht in der Nähe von Fußgängern und Kindern.
- Fahren Sie bitte nicht auf zu kleinen oder begrenzten Plätzen.

Vor dem Fahren

- Vergewissern Sie sich, dass alle Schrauben und Muttern korrekt sitzen.
- Verwenden Sie immer frische Batterien im Sender und Empfänger um nicht die Kontrolle über das Auto zu verlieren.
- Achten Sie darauf, dass niemand anderes mit dem selben Quarz fährt.
- Überprüfen Sie, ob der Gashebel in der Neutralposition steht.

Nach dem Fahren

- Schalten Sie den Empfänger aus, dann erst den Sender. Dies verhindert, dass das Auto außer Kontrolle gerät.
- Nach dem Fahren mit dem HPI RACING entschieden haben ist regelmäßige Wartung nötig. Dies nicht zu tun, kann den Verschleiß erhöhen oder den Motor beschädigen.

Hinweise zum Fahrakku

- Geben Sie im Umgang mit dem Fahrakku bitte Acht. Er ist nach dem Fahren sehr heiß. Falls die Kabel beschädigt sind, kann ein Kurzschluss ein Feuer auslösen.

- **Merci d'avoir choisi ce produit HPI Racing ! Ce kit a été conçu pour être amusant à conduire, et utilise des pièces de la plus haute qualité pour la longévité et les performances. Le manuel d'utilisation qui est entre vos mains a été conçu pour vous fournir des explications faciles à suivre mais complètes. HPI Racing espère que vous aurez plaisir à piloter votre nouveau kit radio-commandé. Si vous rencontrez des problèmes ou si vous avez besoin d'aide pour une étape, appelez-nous et nous ferons de notre mieux pour vous aider. Vous pouvez aussi nous contacter par Internet sur www.HPIracing.com.**
- **Ceci est un kit radio-commandé de hautes performances, et requiert un entretien régulier pour donner le meilleur de lui-même. Si vous n'effectuez pas un entretien régulier, les performances en souffriront. HPI a toutes les pièces et les accessoires nécessaires pour maintenir les performances de votre véhicule à leur meilleur niveau.**
- **Les symboles attirant votre attention vous avertiront des étapes qui peuvent être très dangereuses. Veuillez lire soigneusement les instructions et bien les comprendre avant toute utilisation.**



**Cautions
Warnhinweise
Précautions**
警告

En ne suivant pas ces instructions vous pourriez endommager votre kit, et provoquer de sérieux dégâts corporels ou même mortels.



**Attention
Achtung
Attention**
注意

En ne suivant pas ces instructions vous pourriez vous blesser vous-même ou blesser d'autres personnes. Vous pourriez également provoquer des dégâts matériels ou endommager votre kit.



**Cautions
Warnhinweise
Précautions**
警告

Avant de faire courir le véhicule

- **Veillez lire le manuel avec un parent ou un adulte responsable.**

Lors du fonctionnement

- **Ne faites pas fonctionner sur une voie publique, cela pourrait provoquer des accidents graves, des blessures corporelles et/ou des dommages aux biens.**
- **Ne faites pas fonctionner à proximité de piétons ou d'enfants en bas âge.**
- **Ne faites pas fonctionner dans des lieux petits ou fermés.**

Avant de mettre en marche

- **Veillez vérifier que toutes les vis et tous les boulons sont correctement serrés.**
- **Utilisez toujours des batteries nouvellement chargées pour l'émetteur et le récepteur afin d'éviter de perdre le contrôle du véhicule.**
- **Vérifiez que personne d'autre n'utilise la même fréquence radio que vous.**
- **Vérifiez la position neutre de l'accélérateur.**

Après l'arrêt

- **Éteignez d'abord le récepteur, puis l'émetteur. Cela empêchera une éventuelle perte de contrôle du véhicule.**
- **Après avoir fait rouler la produit HPI Racing, il est nécessaire d'effectuer un entretien de routine. Ne pas le faire résulterait en une usure plus importante et des dommages au moteur et au châssis.**

Sécurité de la batterie

- **Faites très attention lorsque vous manipulez la batterie. Elle sera très chaude après utilisation. Si un câble était dénudé, un court-circuit pourrait provoquer un incendie.**

日本語 はじめに

- この度は、HPI製品をお買い上げいただきまして、誠にありがとうございます。本製品は高品質の材料を使用し、ハイレベルな走行が出来るよう設計されています。また、本説明書は初心者の方でもスムーズに理解できるよう多くのイラスト、実寸表示を使用しておりますので、よくお読みいただいた上で楽しいラジコンライフをスタートさせてください。なお、HPIでは走らせる楽しみはもちろんのこと、組み立てる楽しみも知っていただきたいと願っております。製品の事で不明な点がございましたらお気軽にお問い合わせください。製品をご使用になる前に必ず本取扱説明書をお読みください。
- 高性能なR/Cカーの性能を十分に発揮させるためには走行後のメンテナンスが必要です。メンテナンスを行わないとR/Cカーが傷む原因となります。HPIでは、メンテナンスや修理用にスペアパーツを用意しておりますのでどうぞご利用ください。
- 本取扱説明書ではお客様への危害や損傷を未然に防止するために、危険の従う操作、お取扱いについて以下の記号で警告表示を行っています。内容をよくご理解の上で本文をお読みください。



**Cautions
Warnhinweise
Précautions**
警告

この表示は誤った取り扱いをすると、貴方の生命や身体に重大な被害が発生する可能性があります。想定される内容を示しています。



**Attention
Achtung
Attention**
注意

この表示は誤った取り扱いをすると、貴方が障害を負う可能性、物的損害の発生が想定される内容を示しています。



**Cautions
Warnhinweise
Précautions**
警告

走らせる前に

- **必ず本説明書をお読みください。保護者の方も必ず説明書をご覧ください。**

走行上の注意

- **道路での走行はお止めください。**
- **歩行者や小さな子供のいる場所では走行させないでください。**
- **狭い場所や屋内での走行させないでください。**

走行前の点検

- **各部のネジ、ナットに緩みがないかチェックします。**
- **送信機、受信機の電池の容量をチェックします。電池の容量が少ないと、車をコントロールする事が出来なくなり危険です。早めの交換を心がけてください。**
- **自分と同じ周波数（バンド）を使用している人が周りにいないか確認します。コントロールができない場合は、すぐに走行を中止してください。**
- **走行前に電波範囲の確認をしてください。**
- **スロットルトリガーのニュートラル（スロットルトリガーに指を掛けない状態）を確認してください。**

走行後の注意

- **必ず受信機のスイッチをOFFにしてから、送信機のスイッチをOFFにしてください。順番を間違えると車が暴走する恐れがあります。**
- **走行後はR/Cカーのメンテナンス（点検、整備）を行ってください。メンテナンスを行わないとR/Cカーが本来の性能を発揮せず、トラブルが発生しやすくなります。**

**バッテリー
取り扱いの注意**

- **バッテリーの取り扱いには十分注意してください。コード、被服の破れからのショートによる発熱で、ヤケドや火災などの恐れがあります。**

En Contents

Section	Contents	Page
1	Overview	5
2	Start Up Guide	8
2-1	Charging Battery	8
2-2	Setup Before Starting	8
2-3	Radio Control Car Operating Procedures	15
3	Troubleshooting	20
4	Maintenance	21
4-1	Chassis Maintenance	22
4-2	Wheel Maintenance	23
4-3	Motor and Pinion Gear Maintenance	23
4-4	Shock Maintenance	25
4-5	Differential Maintenance	27
4-6	Chassis Maintenance	29
4-7	Radio Maintenance	37
5	Parts List	51

Fr Table des matières

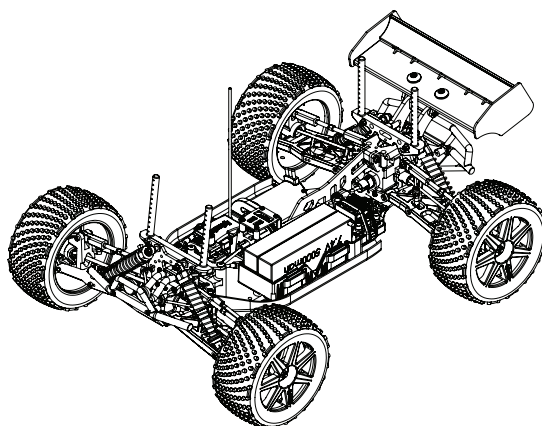
Section	Table des matières	Page
1	Vue d'ensemble	5
2	Guide de démarrage	8
2-1	Chargement de la batterie	8
2-2	Réglages avant le démarrage	8
2-3	Procédures de fonctionnement du véhicule radio-commandé	14
3	Dépannage	20
4	Entretien	21
4-1	Entretien du châssis	22
4-2	Entretien des roues	23
4-3	Entretien du moteur et du pignon	23
4-4	Entretien des amortisseurs	25
4-5	Entretien du différentiel	27
4-6	Entretien du châssis	29
4-7	Entretien de la radio	37
5	Liste de pièces	53

De Inhaltsverzeichnis

Abschnitt	Inhalt	Seite
1	Übersicht	5
2	Die ersten Schritte	8
2-1	Laden des Fahrakkus	8
2-2	Einstellungen vor dem Start	8
2-3	Umgang mit Ferngesteuerten Modellautos	15
3	Fehlerbehebung	20
4	Wartung	21
4-1	Wartung des Chassis	22
4-2	Wartung der Reifen	23
4-3	Motor und Ritzel Wartung	23
4-4	Stoßdämpfer	25
4-5	Wartung des Differentials	27
4-6	Wartung des Chassis	29
4-7	RC-Anlage	37
5	Ersatzteilleiste	52

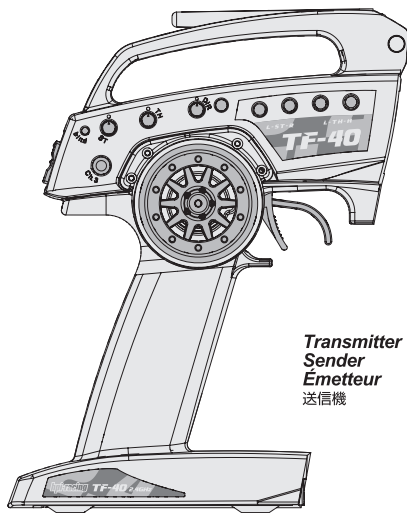
日本語 目次

セクション	目次	ページ
1	製品概要	5
2	スタートアップガイド	8
2-1	走行用バッテリーの充電	8
2-2	走らせる前の準備	8
2-3	ラジオコントロールカーの走らせ方	15
3	トラブルシューティング	20
4	メンテナンス	21
4-1	シャーシのメンテナンス	22
4-2	タイヤのメンテナンス	23
4-3	モーターピニオンギヤのメンテナンス	23
4-4	ショックのメンテナンス	25
4-5	デフのメンテナンス	27
4-6	シャーシのメンテナンス	29
4-7	プロポシステムのメンテナンス	37
5	パーツリスト	54

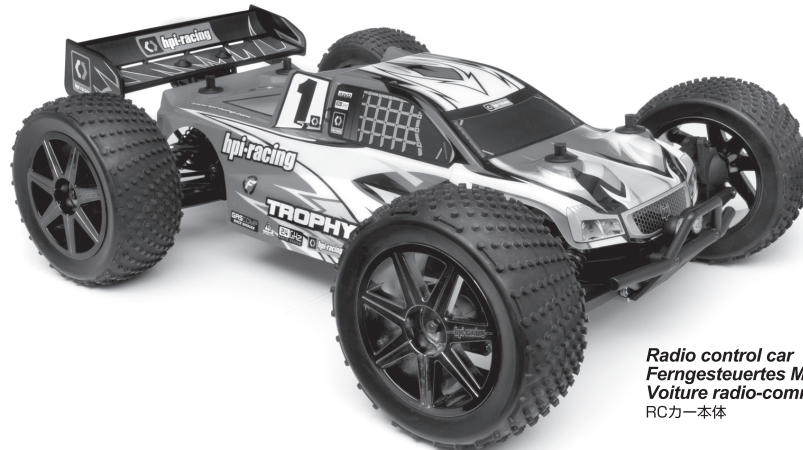


1 Overview *Vue d'ensemble* Übersicht 製品概要

Components *Composants* Komponenten セット内容

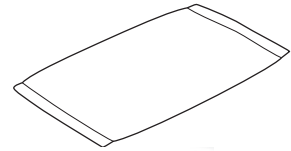


Transmitter
Sender
Emetteur
送信機



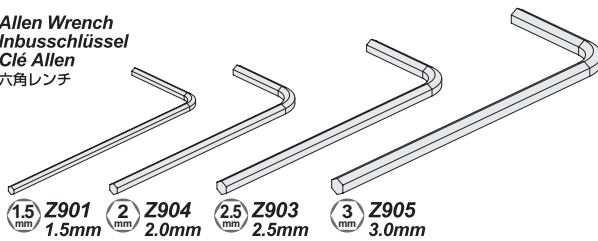
Radio control car
Ferngesteuertes Modellauto
Voiture radio-commandée
RCカー本体

Parts Bag
Kleinteilebeutel
Sachet de pièces détachées
パーツ袋詰



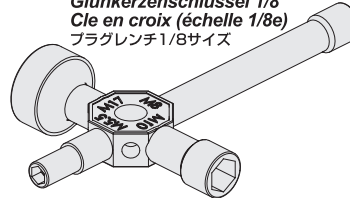
Included Items *Enthaltenes Werkzeug* *Éléments inclus* キットに入っている工具

Allen Wrench
Inbusschlüssel
Clé Allen
六角レンチ

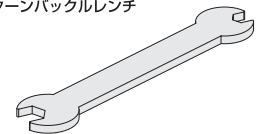


1.5 Z901 1.5mm
2 Z904 2.0mm
2.5 Z903 2.5mm
3 Z905 3.0mm

HB62510
Plug Wrench 1/8 Size
Glühkerzenschlüssel 1/8
Cle en croix (échelle 1/8e)
プラグレンチ1/8サイズ



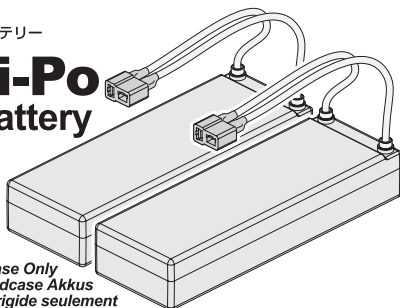
HBC8090
Wheel Angle Adjuster
Spurstangenschlüssel
Clé de réglage de l'angle des roues
ターンバックルレンチ



Equipment Needed *Equipment nécessaire* Benötigtes Zubehör 別にお買い求めいただく物

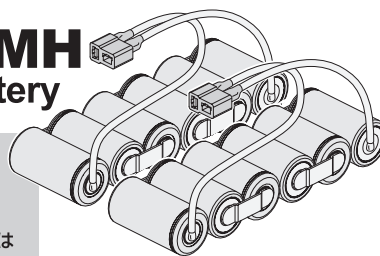
Batteries
Akkus
Batterie
走行用バッテリー

Li-Po
Battery



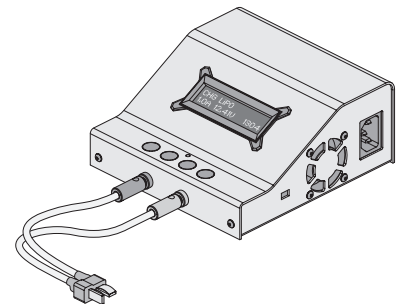
Hard Case Only
Nur Hardcase Akkus
Boîtier rigide seulement
ハードケース製

Ni-MH
Battery

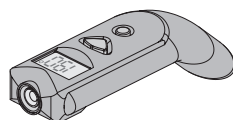


or
oder
ou
もしくは

Battery Charger (for Ni-MH / Li-Po)
Akkuladegerät (für NiMH/LiPo)
chargeur de batterie (pour Ni-MH/Li-Po)
充電器 (ニッケル水素用 / Li-Po用)



AA Batteries for Transmitter (4 pcs.)
AA Trockenbatterien für den Sender (4 St.)
Piles AA pour l'émetteur (4 p.)
送信機用単三乾電池 4本



74151
HPI Racing Temp Gun
HPI Racing Temperaturmesspistole
Sonde de température HPI Racing
HPI Racing Temp Gun



Cautions
Warnhinweise
Précautions
警告

Make sure to use the correct charger for the battery type you are using.
Achten Sie darauf das zum Akkutyp passende Ladegerät zu verwenden.

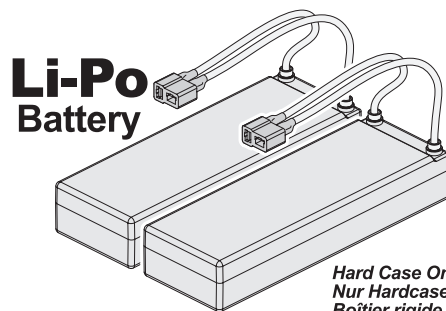
Faites bien attention à utiliser le chargeur adéquat pour le type de batterie que vous utilisez.
バッテリーの種類に対応した専用充電器を使用します。

2 cell LiPo (7.4V) battery pack
2 LiPo Zellen (7.4V) Akkupack
2 cellules (7.4V) Lithium-polymère
2セル(7.4V)LiPoバッテリー

x2

For 2S LiPo packs we recommend a 25C rating or better.
For 25C rated packs we recommend a minimum of 4000mAh.
For 30C+ rated packs we recommend a minimum of 3500mAh
Bei 2S LiPo Akku-Packs empfehlen wir eine 25C-Rate oder besser. Für Akkus mit einer 25C-Rate empfehlen wir mindestens eine Kapazität von 4000mAh. Für Akkus mit einer Rate von 30C und mehr empfehlen wir mindestens eine Kapazität von 3500mAh.
Pour les packs LiPo 2S, nous conseillons de choisir un courant de décharge de 25C ou plus. Pour les packs 25C, nous conseillons un minimum de 4000mAh. Pour les packs 30C ou plus, nous conseillons un minimum de 3500 mAh.

2セルの放電レート25C以上のLiPoバッテリーを使用してください。
放電レート25C以上のLiPoバッテリーは容量4000mAh以上、放電レート30C以上のLiPoバッテリーは容量3500mAh以上が推奨です。



Hard Case Only
Nur Hardcase Akkus
Boîtier rigide seulement
ハードケース製

Do not use NiCd/NiMH battery chargers for LiPo batteries. If you do not use a special charger for LiPo batteries, they will be damaged. When using 2S LiPo packs, cell quality is very important. We recommend battery packs with a 25C rating or better. Using batteries with a lower C rating may result in damage to your batteries.

Verwenden Sie auf keinen Fall ein NiCd/NiMH Ladegerät für LiPo Akkus. Wenn Sie kein spezielles Ladegerät verwenden, wird der LiPo Akku beschädigt. Wenn Sie 2s-LiPo-Akkus verwenden, ist die Qualität der Zellen sehr wichtig. Wir empfehlen, dass Sie Akkus mit einer Entladerate von mindestens 25C verwenden. Wenn Sie Akkus mit einer geringeren Entladerate verwenden, kann dies zu Beschädigungen des Akkus führen.

N'utilisez pas de chargeurs NiCd ou NiMH pour les batteries LiPo. Si vous n'utilisez pas un chargeur spécial LiPo pour ces batteries, elles seront endommagées. Lorsque vous utilisez des packs LiPo 2S, la qualité des éléments est très importante. Nous vous conseillons d'utiliser des packs de batterie avec un courant de décharge de 25C au moins. Utiliser des batteries ayant un moins bon courant de décharge pourrait endommager celles-ci.

LiPoバッテリーの充電にはLiPoバッテリー対応充電器を必ず使用してください。LiPoバッテリーに対応しない充電器を使用した場合、バッテリーが破損します。2セルLiPoバッテリーを使用する場合は放電レート25C以上のバッテリーを使用してください。放電レートの低いバッテリーを使用するとバッテリー本体の故障の原因となります。



Cautions
Warnhinweise
Précautions
警告

When using 2S LiPo batteries it is important to monitor the battery temperature. Battery temp should not exceed 140F.

Wenn Sie 2S-LiPo-Akkus verwenden, ist es wichtig die Akkutemperatur zu überwachen. Der Akku sollte nicht wärmer als 60°C werden.

Lorsque vous utilisez des batteries LiPo 2S, il est important de surveiller leur température. Celle-ci ne devrait pas dépasser 60 °C (140 °F).

2セルLiPoバッテリーを使用する場合はバッテリーの温度が60°Cを超えないよう注意してください。

or oder ou もしくは

6-7 cell NiMH (7.2 to 8.4v) Battery
6-7 NiMH Zellen (7.2V - 8.4V)
Batterie 6-7 cellules NiMH (7.2 - 8.4v)
6-7セル (7.2V - 8.4V) ニッケル水素バッテリー

x2

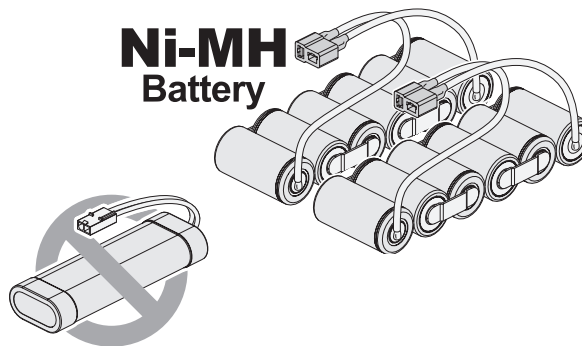
For 6-7 cell NiMH packs we recommend a minimum of 4000mAh cells and soldered packs only, no welded tabs.

Bei 6-7 Zellen NiMH Akku-Packs empfehlen wir mindestens eine Kapazität von 4000mAh und nur verlötete Packs, keine verschweißten Packs.

Pour les packs NiMH à 6 ou 7 éléments, nous conseillons les modèles délivrant un minimum de 4000 mAh par élément qui sont brasés, et non soudés.

6セルもしくは7セルのNiMHバッテリーを使用してください。NiMHバッテリーは容量4000mAh以上が推奨です。スティックバックタイプのバッテリーは発熱、または発火の恐れがあるので使用しないでください。

Ni-MH
Battery



Do not use Nickel - Cadmium battery chargers for Nickel Metal Hydride batteries. If you do not use a special charger for Nickel Metal Hydride batteries, they will be damaged. We do not recommend the use of low quality batteries referred to as "stick packs" use of "stick packs" may result in personal injury or fire.

Verwenden Sie keine Ladegeräte für Nickel Cadmium Akkus zum Laden von Nickel Metal Hydrid Akkus. Wenn Sie kein dafür vorgesehenes Ladegerät verwenden können die Akkus beschädigt werden. Wir empfehlen nicht den Einsatz von niederqualitativen Akkus wie "Stick-Packs". Der Gebrauch dieser Akkus kann zu Personenschaden oder Feuer führen.

N'utilisez pas de chargeur pour batteries Cadmium-Nickel pour charger des batteries Nickel-Métal Hydride. Si vous n'utilisez pas un chargeur spécial pour des batteries Nickel-Métal Hydride, celles-ci seront endommagées. Nous ne conseillons pas l'utilisation de batteries de basse qualité, connues sous le nom de « stick packs », qui peuvent provoquer des blessures corporelles ou prendre feu.

Ni-MHバッテリーの充電にはNi-MHバッテリー対応充電器を必ず使用してください。Ni-MHバッテリーに対応しない充電器を使用した場合、バッテリーの破損などの事故の起こる恐れがありますので注意してください。本製品の最大限のパフォーマンスを引き出すためには高性能バッテリーの使用をお勧めします。スティックバックタイプのバッテリーの使用は発熱、または発火の恐れがあるので使用しないでください。



Cautions
Warnhinweise
Précautions
警告

Always disconnect the battery from the ESC when you are finished using your vehicle. The switch on the ESC controls the power that is delivered to the receiver and servos. The controller will always draw current when it is connected to the battery and will completely discharge batteries if they are connected for long durations. This may cause failure of your batteries.

Ziehen Sie immer den Akku vom Regler ab, wenn Sie nicht mehr fahren. Der Schalter am Regler kontrolliert die Leistung die zum Empfänger und den Servos geliefert wird. Der Regler zieht immer Strom, wenn er mit dem Akku verbunden ist und entlädt diesen dann vollständig, wenn Regler und Akku lange verbunden sind. Dies kann Ihre Akkus beschädigen.

Débranchez toujours la pile du contrôleur électronique de vitesse lorsque vous avez fini d'utiliser votre véhicule. L'interrupteur du contrôleur électronique de vitesse contrôle la puissance qui est transmise au récepteur et aux servos. Le contrôleur utilise en permanence du courant lorsqu'il est raccordé à la batterie, et il la déchargera complètement s'il reste branché pour de longues durées. Cela peut provoquer une défaillance de vos batteries.

走行後は必ずバッテリーコネクタをESCから外して保管してください。バッテリーを接続した状態での保管は過放電によりバッテリーが故障します。

Battery Connector Akkustecker Connecteur de batterie バッテリーコネクタ

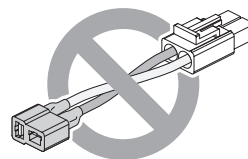
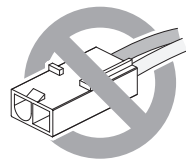
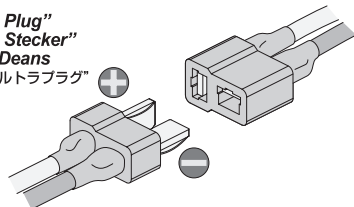
Poor quality battery connectors can be a roadblock to performance. Avoid the common "white plastic" connectors commonly seen on many battery packs. A fast brushless setup will draw many times the power that these connectors can safely handle. For this reason your HPI ESC is equipped with a Deans Ultra plug.

Akkustecker schlechter Qualität sind eine Sperre für die Leistungsentfaltung. Vermeiden Sie es die weit verbreiteten Stecker aus "weißem Plastik" zu verwenden, die man oft an Akkupacks sieht. Ein schnelles Brushless System benötigt deutlich mehr Strom als diese einfachen Stecker vertragen. Aus diesem Grund ist Ihr HPI Regler mit Deans Ultra Steckern ausgestattet.

Des batteries de très haute qualité ne sont pas indispensables pour faire fonctionner votre système normalement, mais les meilleures permettront à votre système sans balais HPI Flux de transmettre plus de puissance au sol.

汎用タイプのコネクタ（図参照）は発熱により故障の原因となります。Deans社製ウルトラプラグを使用してください。また、変換コネクタ等は使用しないでください。

Deans "Ultra Plug"
Deans "Ultra Stecker"
"Ultra Plug" Deans
Deans社製"ウルトラプラグ"



Battery Charger Akkuladegerät Chargeur de batterie バッテリー充電器

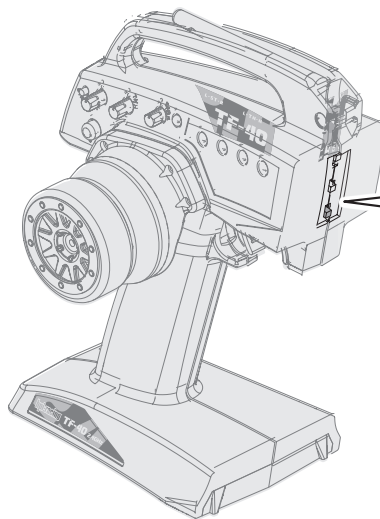
Do not use NiCd/NiMH battery chargers for LiPo batteries. If you do not use a special charger for LiPo batteries, they will be damaged. Do not use Nickel - Cadmium battery chargers for Nickel Metal Hydride batteries. If you do not use a special charger for Nickel Metal Hydride batteries, they will be damaged.

Verwenden Sie auf keinen Fall ein NiCd/NiMH Ladegerät für LiPo Akkus. Wenn Sie kein spezielles Ladegerät verwenden, wird der LiPo Akku beschädigt. Wenn Sie 3s-Lipo-Akkus verwenden, ist die Qualität der Zellen sehr wichtig. Verwenden Sie keine Ladegeräte für Nickel Cadmium Akkus zum Laden von Nickel Metal Hydrid Akkus. Wenn Sie kein dafür vorgesehenes Ladegerät verwenden können die Akkus beschädigt werden.

N'utilisez pas de chargeurs NiCd ou NiMH pour les batteries LiPo. Si vous n'utilisez pas un chargeur spécial LiPo pour ces batteries, elles seront endommagées. N'utilisez pas de chargeur pour batteries Cadmium-Nickel pour charger des batteries Nickel-Métal Hydride. Si vous n'utilisez pas un chargeur spécial pour des batteries Nickel-Métal Hydride, celles-ci seront endommagées.

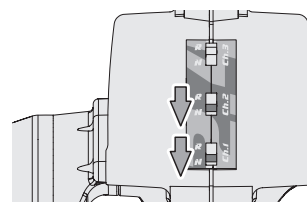
LiPoバッテリーの充電にはLiPoバッテリー対応充電器を必ず使用してください。LiPoバッテリーに対応しない充電器を使用した場合、バッテリーが破損します。Ni-MHバッテリーの充電にはNi-MHバッテリー対応充電器を必ず使用してください。Ni-MHバッテリーに対応しない充電器を使用した場合、バッテリーの破損などの事故の起こる恐れがありますので注意してください。

Transmitter Preparation Vorbereitung des Senders Préparation de l'émetteur 送信機の準備



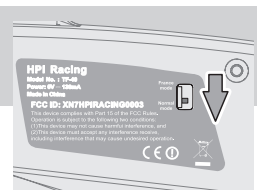
1 Reverse Switch
Servowegschalter
Commutateur d'inversion
リバーススイッチ

Switch factory setting.
Standard Einstellungen
Réglages d'usine du servo
スイッチの位置を確認します。



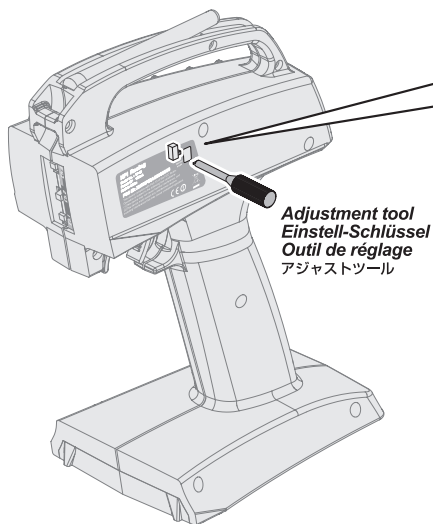
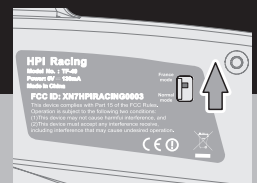
2 Mode Switch
Modus-Schalter
Commutateur de mode
モードスイッチ

Switch factory setting.
Standard Einstellungen
Réglages d'usine du servo
スイッチの位置を確認します。



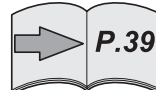
! When in France, switch France mode
Stellen Sie den Modus-Schalter in Frankreich um.
Lorsque vous êtes en France, passez en mode France
フランス国内で使用する場合

Switch factory setting.
Standard Einstellungen
Réglages d'usine du servo
スイッチの位置を確認します。



Adjustment tool
Einstell-Schlüssel
Outil de réglage
アジャストツール

! Attention
Achtung
Attention
注意



! Switching modes clears binding and fail safe.
Das Umstellen des Modus löscht die Binding- und Fail-Safe-Einstellungen.
Commuter les modes efface les associations et les réglages de sécurité intégrée.
● バインドとフェールセーフ機能がクリアにされますので必ず30ページを参考に再設定してください。

2-1

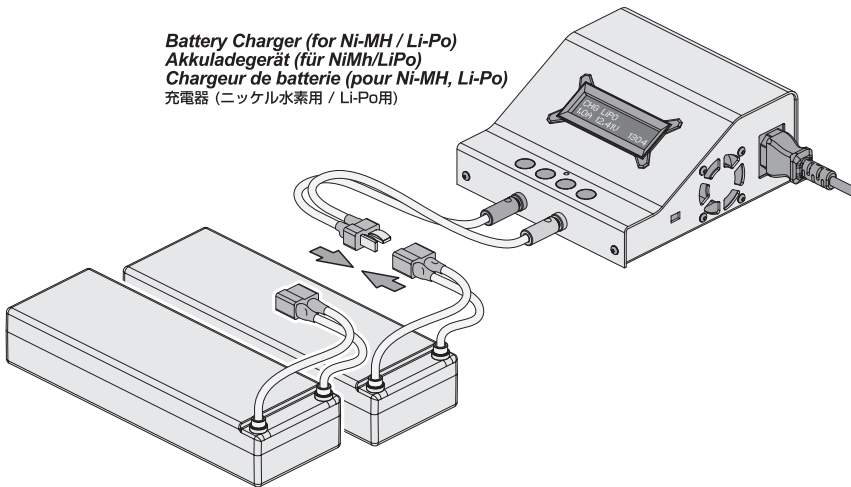
Charging Battery Laden des Fahrakkus

Chargement de la batterie 走行用バッテリーの充電

1 Charging The Drive Battery Laden des Fahrakkus Recharge de la batterie motrice 走行用バッテリーの充電

First, charge the drive batteries. Note that charging takes about 30 minutes.
Laden Sie als erstes die Fahrakkus. Bedenken Sie, dass dies ungefähr 30 Minuten dauert.
Chargez les batteries motrices en premier. Cela prendra environ 30 minutes.
まず最初に走行用バッテリーを充電します。充電には数十分かかりますので、早めに充電を開始しておきます。

Battery Charger (for Ni-MH / Li-Po)
Akkuladegerät (für NiMh/LiPo)
Chargeur de batterie (pour Ni-MH, Li-Po)
充電器 (ニッケル水素用 / Li-Po用)



Attention
Achtung
Attention
注意

Make sure to use the connect charger setting for the battery type you are using.
Achten Sie immer darauf das zum Akkutyp passende Ladegerät zu verwenden.

Faites bien attention à utiliser le réglage adéquat du chargeur en fonction du type de batterie que vous utilisez.

充電器の設定を必ず確認します。



Cautions
Warnhinweise
Précautions
警告

Make sure to read and follow battery charger instructions.

Lesen und befolgen Sie die Anleitung des Ladegeräts.

Lisez soigneusement puis suivez les instructions du chargeur de batterie.

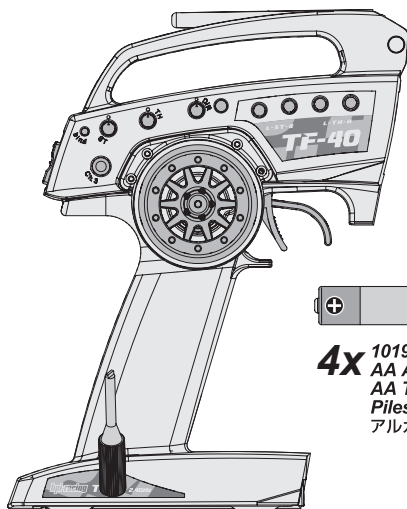
バッテリーの充電は充電器の使用方法にしたがってください。

2-2

Setup Before Starting Einstellungen vor dem Start

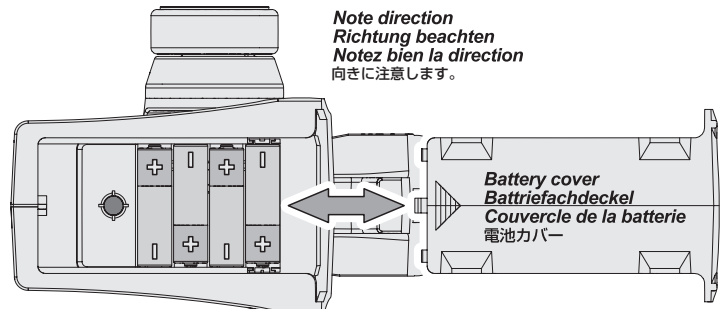
Réglages avant le démarrage 走らせる前の準備

1 Transmitter Preparation Vorbereitung des Senders Préparation de l'émetteur 送信機の準備



4X 101939 (US/EU)
AA Alkaline Batteries
AA Trockenbatterien
Piles alcaline AA
アルカリ単三型電池

Adjustment tool
Einstell-Schlüssel
Outil de réglage
アジャストツール



Note direction
Richtung beachten
Notez bien la direction
向きに注意します。

Open battery cover at the bottom of transmitter. Install batteries. Follow the direction of batteries designated in the inside of battery box.

Öffnen Sie das Batteriefach an der Unterseite des Senders. Legen Sie die Batterien ein. Achten Sie auf die Anweisungen im Innern des Batteriefachs.

Ouvrez le couvercle du compartiment des piles au bas de l'émetteur. Installez les piles. Suivez le sens des piles représenté à l'intérieur du casier.

送信機の底面の電池カバーをはずします。

電池ボックスに描かれた電池の向きにあわせて電池を入れ、電池カバーを閉めます。



Attention
Achtung
Attention
注意

Do not mix batteries of different ages or types.

Verwenden Sie immer Batterien gleichen Alters und Typs.

Ne mélangez pas des piles de différents âges ou de différents types.

古い電池と新しい電池を混ぜて使わないでください。

2

Preparing The Chassis Vorbereitung des Chassis Préparation du châssis シャーシの準備

Removing the body
Demontage der Karosserie

Retrait de la carrosserie
ボディを取り外します。



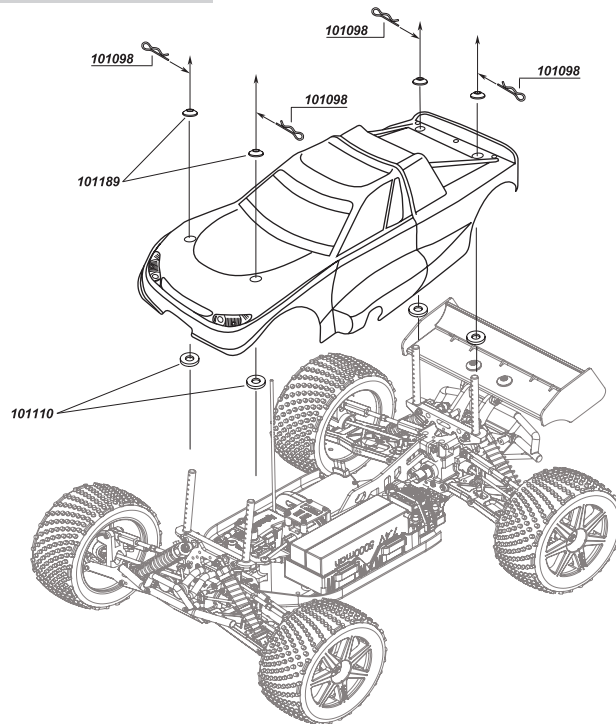
Foam Washer **101110** x4



Body Washer **101189** x4



Body Pin **101098** x4



Receiver Antenna Installation
Montage der Empfängerantenne

Mise en place de l'antenne du récepteur
受信機用アンテナを取り付けます。

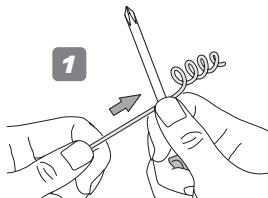
Straighten antenna with a screwdriver so it is easier to insert into antenna tube.
Ziehen Sie die Antenne mit einem Schraubenzieher gerade, damit es einfacher ist sie in das Antennenrohr zu führen.
Lissez l'antenne avec un tournevis pour qu'elle soit plus facile à insérer dans la tige d'antenne.
受信機のアンテナ線をほどいた後、ドライバーなどで真っ直ぐになじませ、アンテナパイプに通します。

Straighten antenna with a screwdriver so it is easier to insert into antenna tube.

Ziehen Sie die Antenne mit einem Schraubenzieher gerade, damit es einfacher ist sie in das Antennenrohr zu führen.

Lissez l'antenne avec un tournevis pour qu'elle soit plus facile à insérer dans la tige d'antenne.

受信機のアンテナ線をほどいた後、ドライバーなどで真っ直ぐになじませ、アンテナパイプに通します。

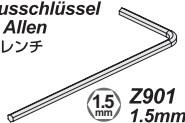


Do not cut or shorten antenna wire.
Kürzen Sie niemals die Antenne.
● **Ne pas couper ni raccourcir le câble d'antenne.**
● アンテナ線を短く切らないでください。



Z704
Set Screw M3x8mm
Madschraube M3x8mm
Vis Allen sans tete M3x8mm
イモネジM3x8mm

Allen Wrench
Inbusschlüssel
Clé Allen
六角レンチ



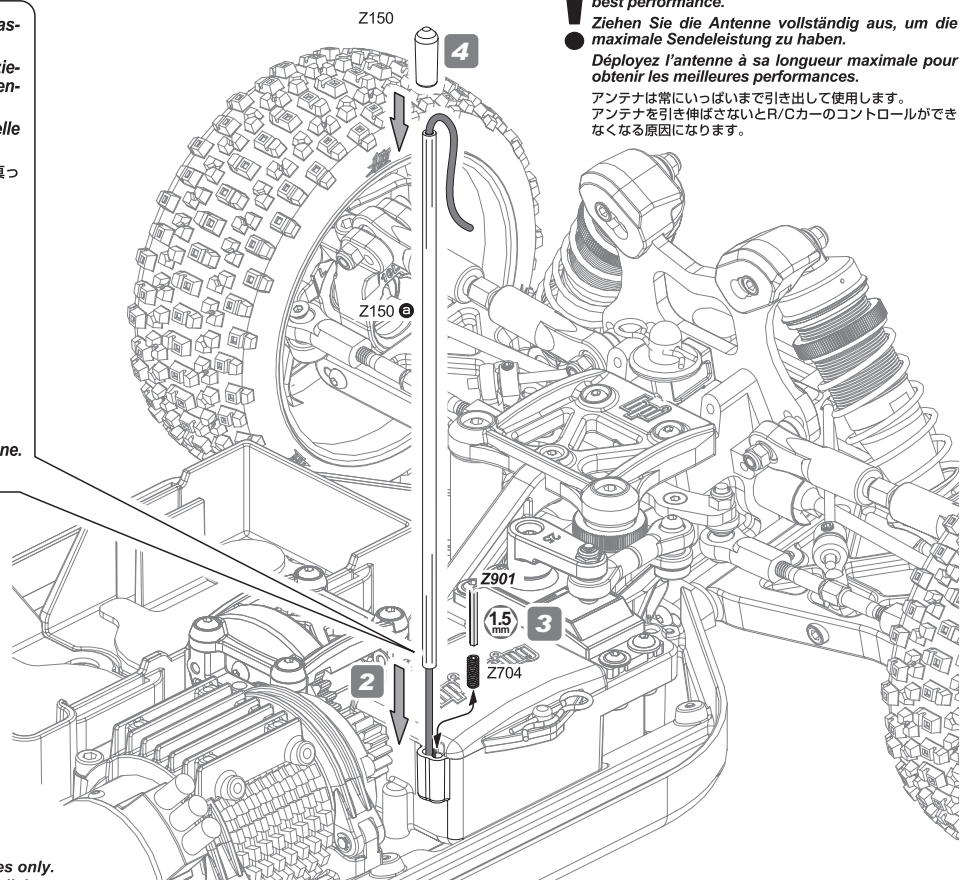
Chassis images are shown for illustration purposes only.
Die Bilder der Chassis dienen nur der Veranschaulichung.
L'image du châssis est montée seulement pour illustration.
シャーシのイメージはイラストのために表示されています。

Extend the antenna to the maximum length for best performance.

Ziehen Sie die Antenne vollständig aus, um die maximale Sendeleistung zu haben.

Déployez l'antenne à sa longueur maximale pour obtenir les meilleures performances.

アンテナは常にいっぱいまで引き出して使用します。
アンテナを引き伸ばさないとR/Cカーのコントロールができなくなる原因になります。

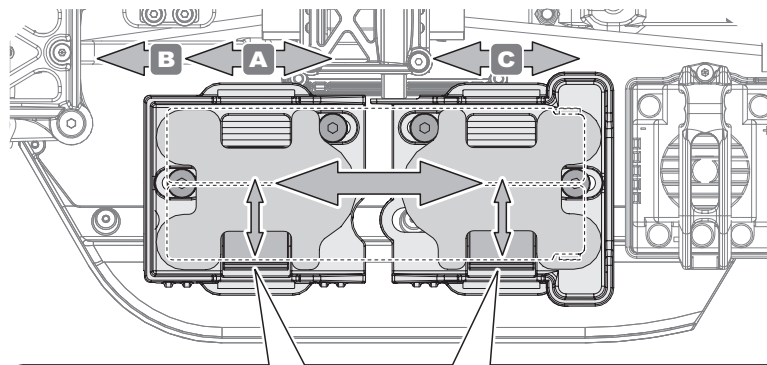
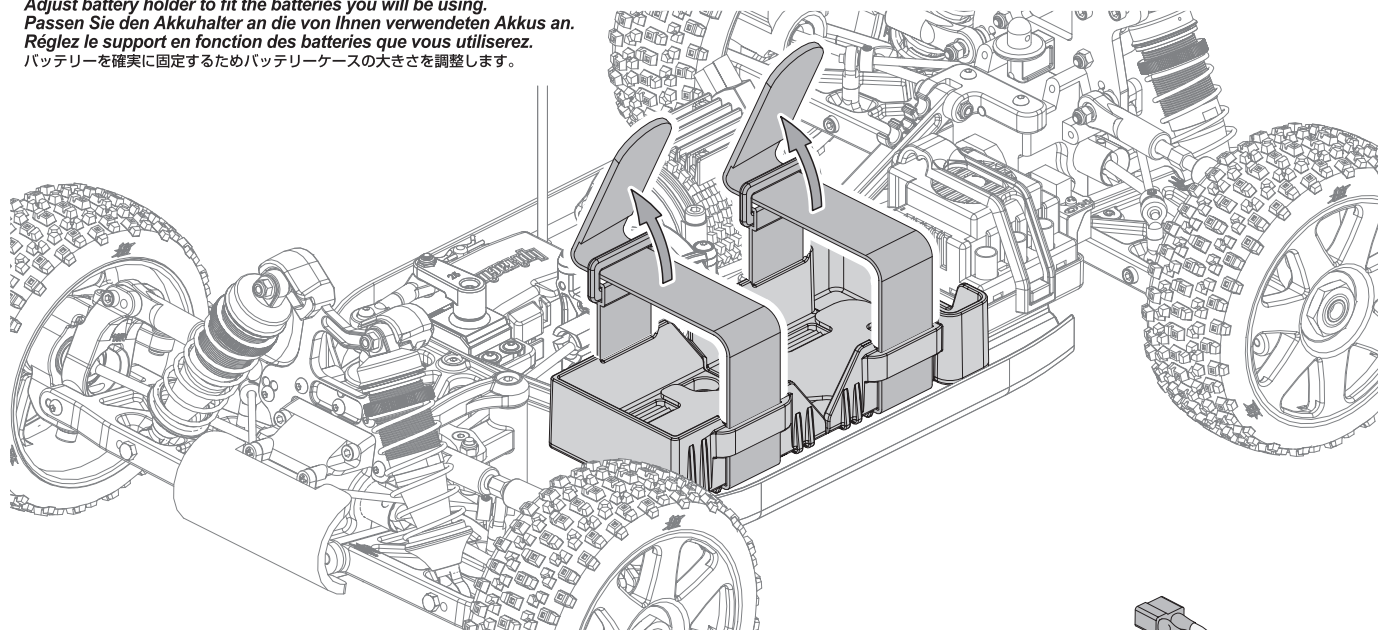


3

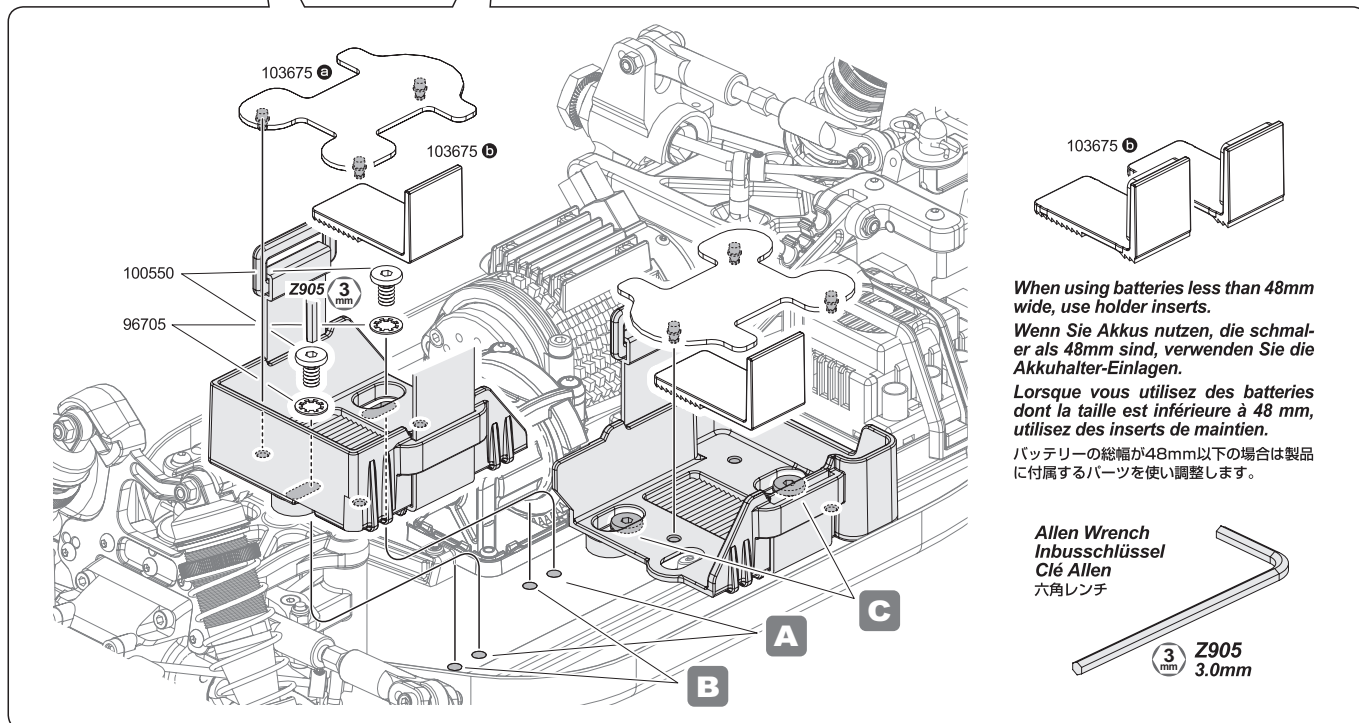
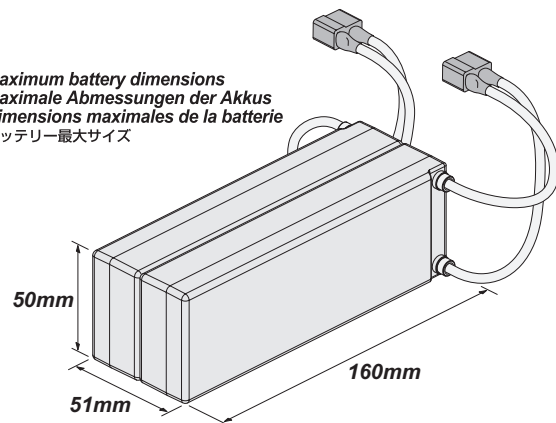
Battery installation Einbau des Fahrakkus Mise en place de la batterie バッテリーの搭載

Battery Holder Adjustment Réglage du support de batteries Einstellen des Akkualters Batterie-Halterの調整

Adjust battery holder to fit the batteries you will be using.
Passen Sie den Akkualter an die von Ihnen verwendeten Akkus an.
Réglez le support en fonction des batteries que vous utiliserez.
バッテリーを確実に固定するためバッテリーケースの大きさを調整します。



Maximum battery dimensions
Maximale Abmessungen der Akkus
Dimensions maximales de la batterie
バッテリー最大サイズ



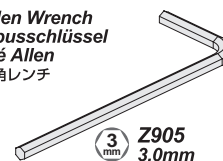
When using batteries less than 48mm wide, use holder inserts.

Wenn Sie Akkus nutzen, die schmaler als 48mm sind, verwenden Sie die Akkualter-Einlagen.

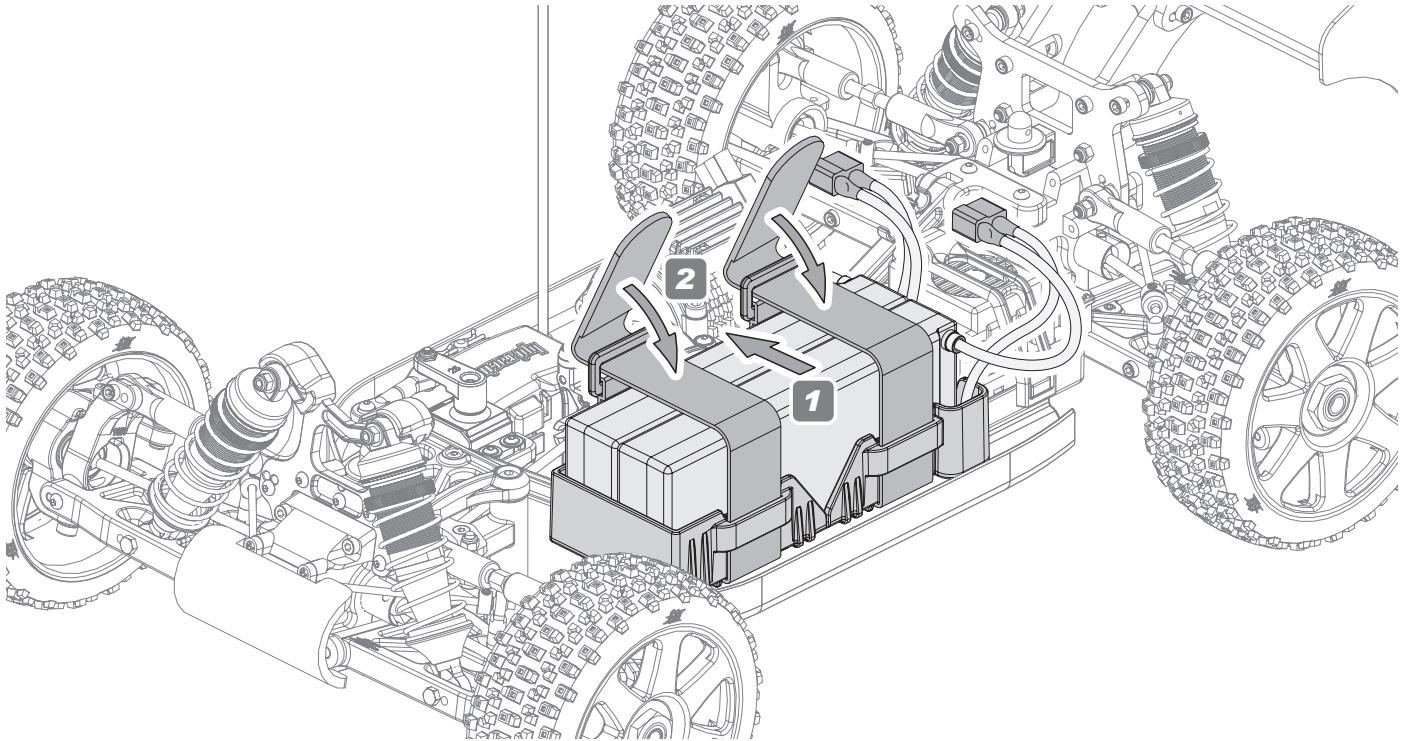
Lorsque vous utilisez des batteries dont la taille est inférieure à 48 mm, utilisez des inserts de maintien.

バッテリーの総幅が48mm以下の場合には製品に付属するパーツを使い調整します。

Allen Wrench
Inbusschlüssel
Clé Allen
六角レンチ



Chassis images are shown for illustration purposes only.
Die Bilder der Chassis dienen nur der Veranschaulichung.
L'image du châssis est montée seulement pour illustration.
シャシーのイメージはイラストのために表示されています。



**Cautions
Warnhinweise
Précautions**
警告

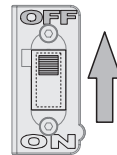
Make sure ESC is turned OFF before connecting the battery, the vehicle may run out of control.

Achten Sie darauf, dass der Empfänger ausgeschaltet ist, wenn Sie den Akku anstecken, sonst kann das Auto außer Kontrolle geraten

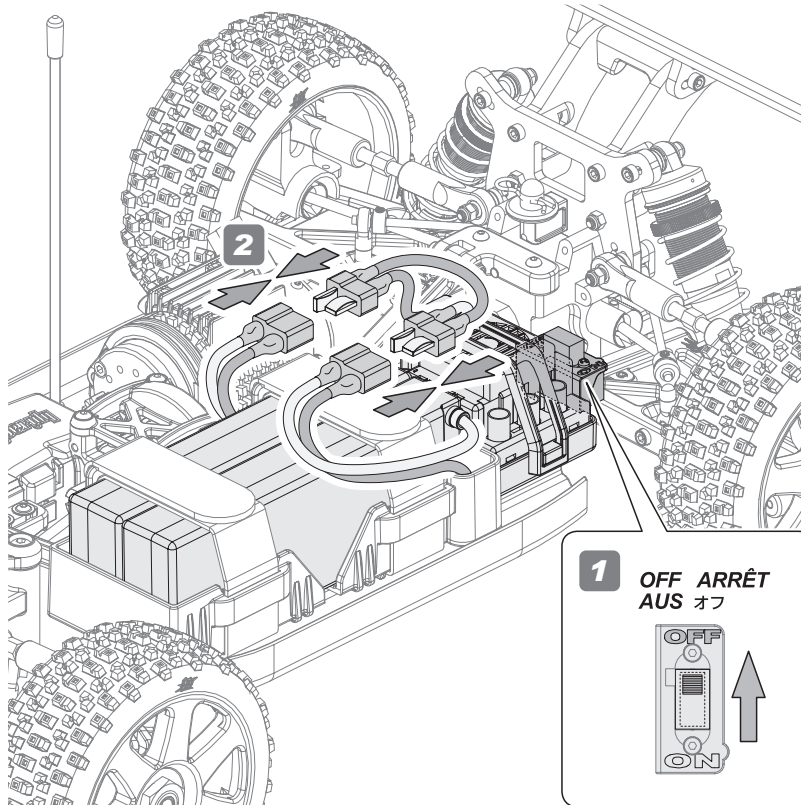
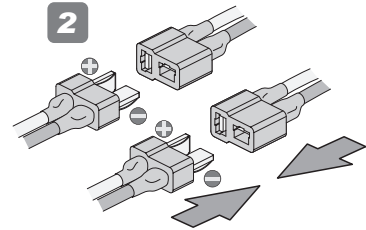
Vérifiez que le récepteur est en position ARRÊT (OFF) avant de connecter la batterie, faute de quoi vous pourriez perdre le contrôle du véhicule.

暴走の恐れがありますので、スピードコントローラーのスイッチがOFFになっていることを確認してバッテリーを接続します。

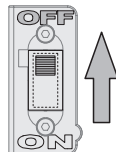
1 OFF ARRÊT
AUS オフ



2



1 OFF ARRÊT
AUS オフ



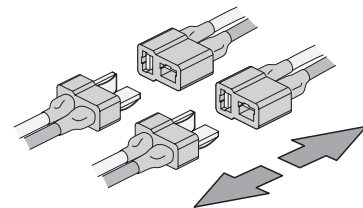
**Cautions
Warnhinweise
Précautions**
警告

Disconnect the battery when you are not running the vehicle. The vehicle may run out of control or the battery can over discharge and cause a fire.

Ziehen Sie den Akku ab, wenn Sie nicht fahren. Das Auto kann sonst außer Kontrolle geraten und überhitzen oder Feuer fangen.

Déconnectez la batterie lorsque le véhicule ne fonctionne pas. Vous pouvez perdre le contrôle du véhicule, ou la batterie peut surchauffer et prendre feu.

暴走、または発熱による火災など危険な状況が考えられますので走行しない時はバッテリーコネクタを外します。



Chassis images are shown for illustration purposes only.
Die Bilder der Chassis dienen nur der Veranschaulichung.
L'image du châssis est montée seulement pour illustration.
シャシーのイメージはイラストのために表示されています。

5 ESC Setup ESC Setup Calibration du contrôleur électronique de vitesse スピードコントローラーのセットアップ

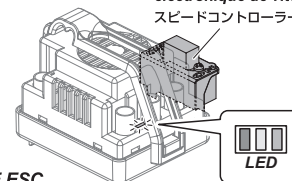
You must setup the ESC before running the first time. After the initial setup, it is not required before every run. Please read through the instructions and get familiar with the procedure before starting setup. The setup process moves quickly, and it will help you to be ready for each step.

Sie müssen den Regler beim ersten Einsatz einstellen. Dieser Einstellvorgang ist danach nicht mehr bei jedem Einschalten nötig. Bitte lesen Sie die Anleitung aufmerksam und machen Sie sich mit dem Ablauf vertraut. Der Setupvorgang geht recht schnell und es ist besser, wenn Sie dann gut vorbereitet sind.

Vous devez régler le contrôleur électronique de vitesse avant de le faire fonctionner pour la première fois. Après le réglage initial, il n'est pas nécessaire de le régler de nouveau avant chaque utilisation. Veuillez lire soigneusement les instructions et vous familiariser avec la procédure avant de commencer le réglage. Le processus de réglage se fait rapidement, et cela vous aidera à être prêt pour l'étape suivante.

本製品購入後初めての走行の前に必ずスピードコントローラーのセットアップを行います。セットアップされた設定は記憶されますので2回目からの走行の際はセットアップは不要です。セットアップを始める前に下記の手引きをよく読んで手順を確認しセットアップをします。

ESC Switch
Regler Schalter
Interrupteur du contrôleur
électronique de vitesse
スピードコントローラースイッチ



101712
FLUX RAGE ESC
FLUX RAGE ESC (REGLER)
CONTROLEUR ELEC. VITESSE FLUX RAGE
FLUX RAGEスピードコントローラー

ESC Setup procedure Procédure de réglage du contrôleur électronique de vitesse Regler Setupvorgang セットアップの手順

We strongly recommend removing your tires before calibration as a safety precaution!

Start with the transmitter ON and the ESC switched OFF. Adjust the throttle trim to the center position.

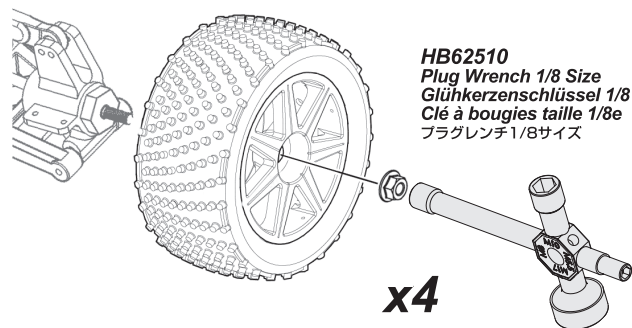
Wir empfehlen, dass Sie aus Sicherheitsgründen der Reifen, wenn Sie die Einstellung oder Programmierung des Systems vornehmen.

Nous conseillons fortement de retirer des roues avant la calibration, par mesure de sécurité !

安全のためスピードコントローラーのセットアップの前に必ずタイヤを外します。

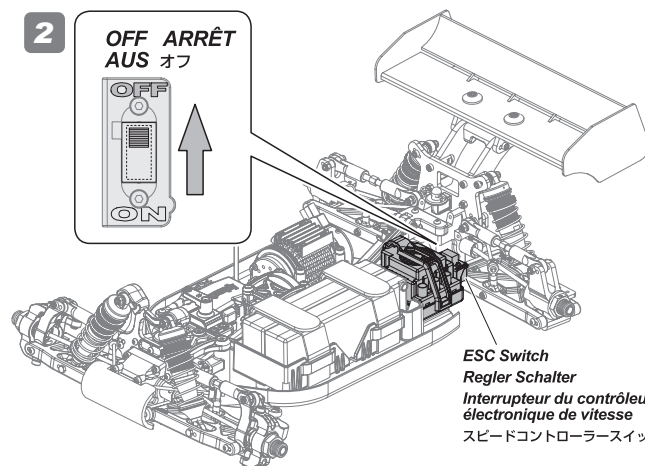
スピードコントローラーのスイッチがOFFになっていることを確認し、スロットルトリムを中心に合わせ送信機の電源をONにします。

1



2

OFF ARRÊT
AUS オフ



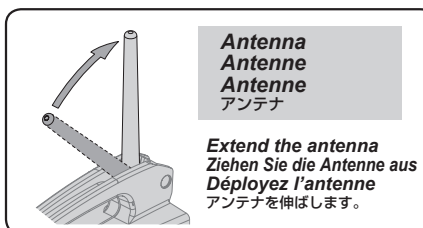
3

Turn on transmitter first, then turn on receiver.

Schalten Sie erst den Sender ein, dann den Empfänger.

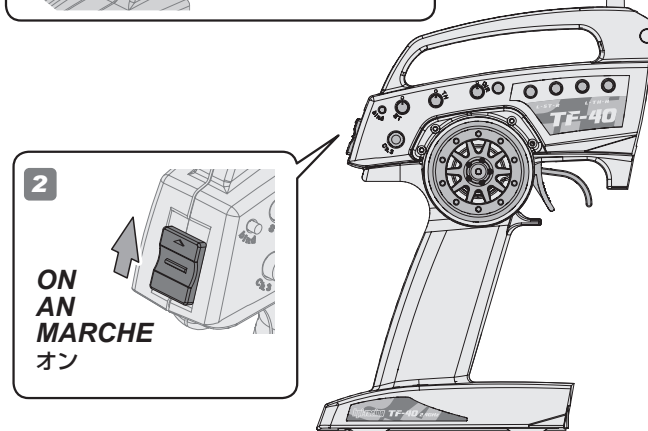
Allumez d'abord l'émetteur, puis le récepteur.

始めに送信機のスイッチをONにします。次にR/CカーのスイッチをONにします。



2

ON
AN
MARCHE
オン



Chassis images are shown for illustration purposes only.
Die Bilder der Chassis dienen nur der Veranschaulichung.
L'image du châssis est montée seulement pour illustration.
シャーシのイメージはイラストのために表示されています。



Attention
Achtung
Attention
注意

After ESC setup turn off ESC first then turn off transmitter and reinstall tires.

Schalten Sie nach dem Einstellvorgang erst den Regler, dann den Sender aus und montieren Sie dann wieder die Reifen.

Après avoir réglé le contrôleur électronique de vitesse, éteignez-le puis éteignez l'émetteur et remettez les pneus en place.
スピードコントローラーのセットアップが終了した後、スピードコントローラー、送信機の順でスイッチをOFFにし、タイヤを取り付けます。

ESC Setup スピードコントローラーのセットアップ

You must setup the ESC before running the first time. After the initial setup, it is not required before every run.

本製品購入後初めての走行の前に必ずスピードコントローラーのセットアップを行ってください。セットアップされた設定は記憶されますので2回目からの走行の際はセットアップは不要です。

Please read through the instructions and get familiar with the procedure before starting setup. The setup process moves quickly, and it will help you to be ready for each step. セットアップを始める前に必ず下記の手引きをよく読んでセットアップの手順を確認してください。



Cautions Warnhinweise Precautions 警告

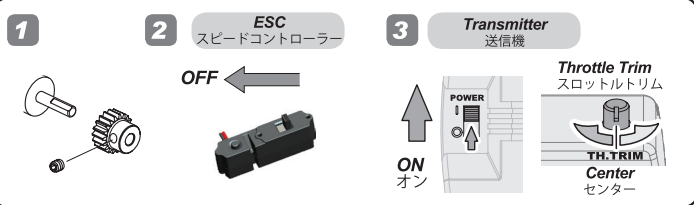
If you are using a LiPo battery pack it is mandatory to turn on the Auto-LiPo setting

LiPoバッテリーを使用される場合はスピードコントローラーのセットアップの後13ページのオートLiPoを必ずONにしてください。過放電により故障または発火などの可能性がありますので必ず行ってください。

Before Setup セットアップの準備

We strongly recommend removing your pinion gear before calibration as a safety precaution! Start with the transmitter ON and the ESC switched OFF. Adjust the throttle trim to the center position.

安全のためスピードコントローラーのセットアップの前に必ずピニオンギアを外してください。スピードコントローラーの電源がOFFになっていることを確認し、スロットルトリムをセンターに合わせ送信機の電源を入れます。



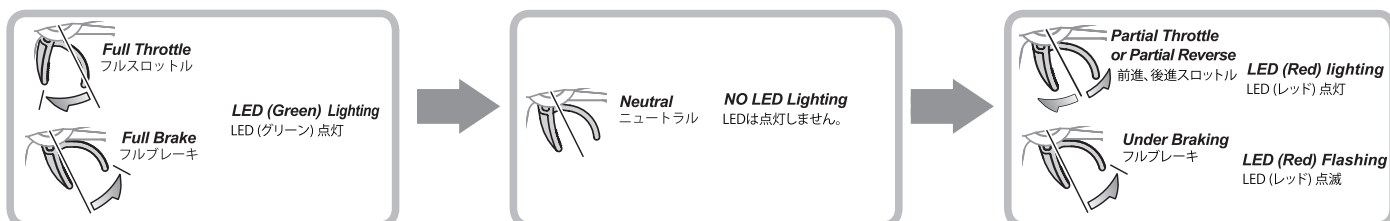
Setup セットアップ

<p>En</p> <p>While switching on ESC hold down the setup button. Release the setup button once the LED flashes</p> <p>HOLD → ON</p>	<p>Leave the trigger in the neutral position. Press the setup button.</p>	<p>Move trigger to full throttle and press the setup button.</p>	<p>Move the trigger to full brake and press the setup button.</p>	<p>When the process has finished motor control will be activated in 3 seconds</p>
RED LED WILL BEGIN TO FLASH	GREEN LED FLASHES AND A BEEP SOUND FROM THE MOTOR	GREEN LED FLASHES TWICE BEEPS TWICE FROM THE MOTOR	GREEN LED FLASHES THREE TIMES, BEEPS THREE TIMES FROM THE MOTOR	

<p>日本語</p> <p>スピードコントローラーのセットアップボタンを押しながら電源をONにします。LEDが1度点灯したらセットアップボタンから手を離します。</p> <p>ホールド → ON</p>	<p>スロットルトリガーをニュートラルの状態にしたままセットアップボタンを押します。</p>	<p>スロットルトリガーをフルスロットルにしセットアップボタンを押します。</p>	<p>スロットルトリガーをフルブレーキにしセットアップボタンを押します。</p>	<p>セットアップが完了し、3秒後にモーターが動作する状態になります。</p>
レッドのLEDが点灯します。	グリーンLEDが点灯しモーターからビーという音がします。	グリーンLEDが2回点滅しモーターからビーという音が2回します。	グリーンLEDが3回点滅しモーターからビーという音が3回します。	

Setup Confirmation 動作確認

If the LED on the speed control does not work as shown below, the speed control may not be setup properly. Repeat the setup process. スピードコントローラーが下記のように作動しない場合はもう一度セットアップを最初から行ってください。



Alert Tones 警告音

Input voltage abnormal -

The ESC will check the input voltage each time it is activated. If the voltage is outside of the normal working range a double beep every 1 second will sound. Please check the battery voltage is suitable for this ESC.

Throttle signal loss -

If the ESC cannot detect the normal throttle signal from the receiver a single beep every 2 seconds will sound. Please check the transmitter and receiver are operating normally.

入力電圧に異常がある場合 -

スピードコントローラーはスイッチをONにするたびにバッテリー電圧をチェックします。バッテリー電圧が走行用に十分でない場合は警告音が1秒に2回鳴ります。この場合はバッテリーが充電されているか確認してください。

スロットル信号に異常がある場合 -

スピードコントローラーがスロットル信号を受信機から受け取れない場合は2秒に1度警告音がなります。この場合は送受信機の動作を確認

ESC Setup Réglage du contrôleur de vitesse électronique

Sie müssen den Regler beim ersten Einsatz einstellen. Dieser Einstellvorgang ist danach nicht mehr bei jedem Einschalten nötig. Vous devez régler le contrôleur électronique de vitesse avant de le faire fonctionner pour la première fois. Après le réglage initial, il n'est pas nécessaire de le régler de nouveau avant chaque utilisation.

Bitte lesen Sie die Anleitung aufmerksam und machen Sie sich mit dem Ablauf vertraut. Der Setupvorgang geht recht schnell und es ist besser, wenn Sie dann gut vorbereitet sind. Veuillez lire soigneusement les instructions et vous familiariser avec la procédure avant de commencer le réglage. Le processus de réglage se fait rapidement, et cela vous aidera à être prêt pour l'étape suivante.



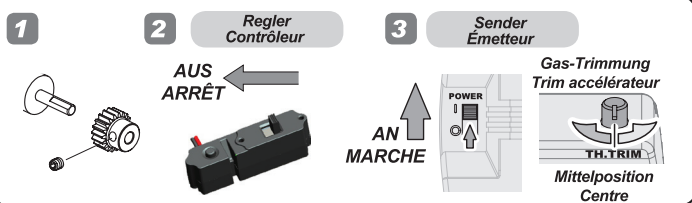
Cautions
Warnhinweise
Précautions
警告

Wenn Sie einen Lipo-Akku verwenden, müssen Sie das Auto-Lipo Programm (Abschalten bei niedriger Spannung) aktivieren. Si vous utilisez un pack de batteries LiPo, il est obligatoire d'activer le réglage Auto-LiPo

Vor dem Einstellen Avant le réglage

Wir empfehlen, dass Sie aus Sicherheitsgründen das Ritzel vom Motor entfernen, wenn Sie die Einstellung oder Programmierung des Systems vornehmen. Starten Sie mit eingeschaltetem Sender und ausgeschaltetem Regler. Stellen Sie die Gas-Trimmung in die Mittelposition.

Nous conseillons fortement de retirer vos pignons avant la calibration, par mesure de sécurité !



Einstellen Réglage

<p>De Halten Sie beim Anschalten des Regler den Setup-Knopf gedrückt. Lassen Sie den Setup-Knopf los, sobald die LED blinkt</p>	<p>Lassen Sie den Gashebel in der Neutralstellung und drücken Sie den Setup-Knopf.</p>	<p>Bewegen Sie den Gashebel in die Vollgasposition und drücken Sie den Setup-Knopf.</p>	<p>Bewegen Sie den Gashebel vollständig in die Bremsposition und drücken Sie den Setup-Knopf.</p>	<p>Wenn der Vorgang abgeschlossen ist, wird die Motorkontrolle nach 3 Sekunden aktiviert.</p>
--	--	---	---	---

ROTE LED BEGINNT ZU BLINKEN

GRÜNE LED BLINKT UND DER MOTOR PIEPT

GRÜNE LED BLINKT ZWEI MAL UND DER MOTOR PIEPT ZWEI MAL

GRÜNE LED BLINKT DREI MAL UND DER MOTOR PIEPT DREI MAL

<p>Fr Tout en commutant le contrôleur électronique de vitesse, maintenez enfoncé le bouton de réglage. Maintenez-le enfoncé tant que la LED clignote</p>	<p>Laissez la gâchette en position neutre. Appuyez sur le bouton de réglage</p>	<p>Déplacez la gâchette vers l'accélération complète puis appuyez sur le bouton de réglage</p>	<p>Déplacez la gâchette vers le freinage complet puis appuyez sur le bouton de réglage</p>	<p>À la fin de ce processus, le contrôle du moteur s'activera sous 3 secondes</p>
---	---	--	--	---

LA LED ROUGE COMMENCE À CLIGNOTER

LA LED VERTE CLIGNOTE ET UN BIP RETENTIT DU MOTEUR

LA LED VERTE CLIGNOTE DEUX FOIS ET DEUX BIPS RETENTISSENT DU MOTEUR

LA LED VERTE CLIGNOTE TROIS FOIS ET TROIS BIPS RETENTISSENT DU MOTEUR

Einstellungen bestätigen Confirmation du Réglage

Sollte die LED am Regler nicht wie unten abgebildet leuchten, kann es sein, dass der Regler nicht korrekt eingestellt ist. Wiederholen Sie dann den Setupvorgang. Si la LED du contrôle de vitesse ne fonctionne pas comme indiqué ci-dessous, il est possible que le contrôle de vitesse ne soit pas réglé correctement. Recommencez le processus de réglage.

<p>Vollgas Accélération complète</p> <p>LED (grün) leuchtet Allumage LED (Verte)</p>	<p>Neutral Point mort</p> <p>KEINE LED leuchtet AUCUNE LED allumée</p>	<p>Teilweise vorwärts oder teilweise rückwärts Accélération partielle ou Marche arrière Partielle</p> <p>LED (rot) leuchtet</p>
<p>Vollbremsung Freinage complet</p>	<p>Beim Bremsen Freinage</p> <p>LED (rot) blinkt Clignotement LED (Rouge)</p>	

Warnöne Tonalités d'avertissement

Eingangsspannung unnormal -

Der Regler überprüft die Eingangsspannung jedes Mal beim Einschalten. Falls die Spannung außerhalb des normalen Arbeitsbereichs liegt ertönt jede Sekunde ein Doppel-Piepen. Überprüfen Sie dann bitte, ob der Akku für diesen Regler passen ist.

Kein Sendersignal -

Falls der Regler das Sendersignal vom Empfänger nicht erkennen kann, ertönt alle 2 Sekunden ein Piepton. Überprüfen Sie dann bitte ob Sender und Empfänger korrekt funktionieren.

Tension d'entrée anormale -

Le Contrôleur Électronique de Vitesse vérifiera la tension d'entrée à chaque activation. Si la tension est en dehors de la plage normale de fonctionnement un double bip retentira. Vérifiez que la tension de la batterie est adéquate pour ce contrôleur électronique de vitesse.

Perte du signal d'accélération -

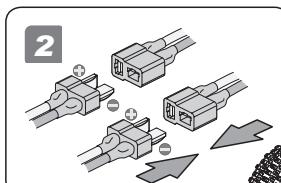
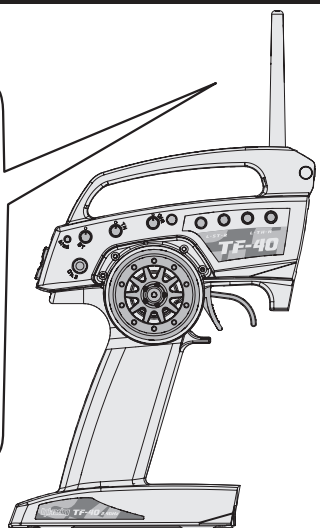
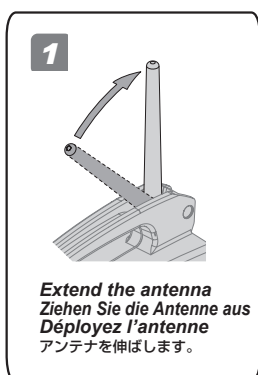
Si le Contrôleur Électronique de Vitesse ne peut pas détecter le signal normal d'accélération du récepteur, un seul bip sonne toutes les 2 secondes. Vérifiez que l'émetteur et le récepteur fonctionnent correctement.

2-3

Radio Control Car Operating Procedures Umgang mit Ferngesteuerten Modellautos

Procédures de fonctionnement du véhicule radio-commandé ラジオコントロールカーの走らせ方

1 Extend the antenna Ziehen Sie die Antenne aus. Déployez l'antenne アンテナを伸ばします。

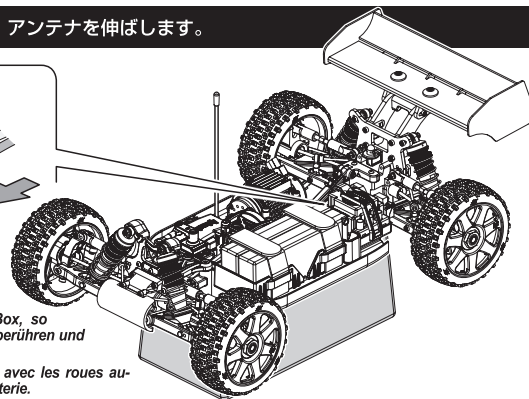


Put the car on a stand, with wheels off the ground and connect battery.

Stellen Sie das Auto auf eine Box, so dass die Reifen den Boden nicht berühren und stecken Sie den Akku an.

Mettez la voiture sur un support, avec les roues au-dessus du sol, et connectez la batterie.

台の上に車を乗せ、バッテリーを接続します。



When checking R/C car operation, always place the car on a stand with the wheels off the ground.

Wenn Sie die Funktion des Autos überprüfen, stellen Sie es immer auf eine Box, so dass die Reifen nicht den Boden berühren.

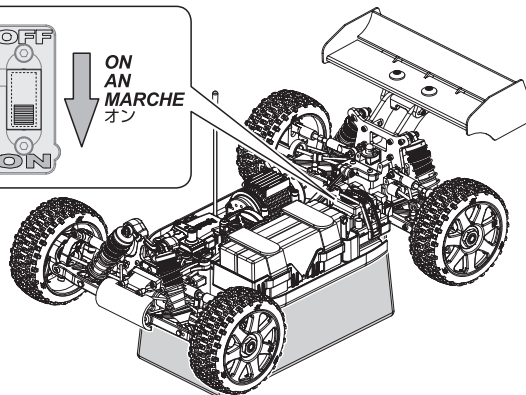
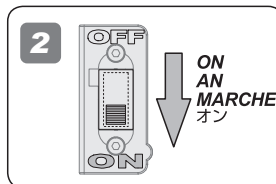
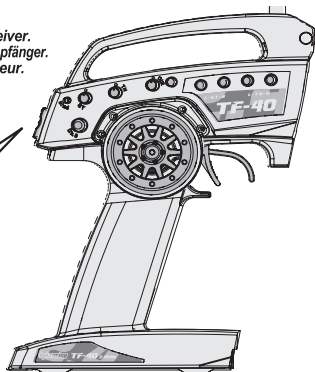
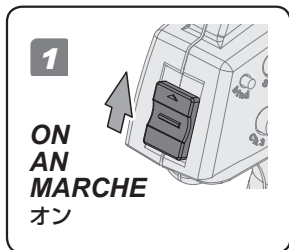
Lorsque vous vérifiez le fonctionnement de votre voiture radio-commandée, placez toujours le véhicule sur un support, avec les roues qui ne touchent pas le sol.

R/Cカーは必ず台に載せた状態で動作確認をします。手で持った状態で電源を入れることは危険です。

2 Activating R/C Unit Sender Funktionen Fonctionnement de l'émetteur スイッチの入れ方

! Turn on transmitter first, then turn on receiver.
Schalten Sie erst den Sender ein, dann den Empfänger.
Allumez d'abord l'émetteur, puis le récepteur.

● 最初に送信機のスイッチをONにします。
次にR/CカーのスイッチをONにします。



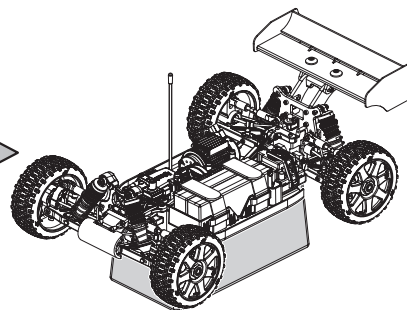
3 Checking Radio Range Überprüfen der Reichweite der RC-Anlage. Vérification de la portée du système radio 操作可能範囲の確認

To properly check the range, have a friend hold the truck and walk to the farthest distance that you plan to operate your model. Operate the controls to make sure the model responds correctly. Do not operate the model if there is any problem with the radio system. If you switch on the R/C car first before the transmitter, you may lose control of the R/C car.

Um dies korrekt durchzuführen, geben Sie das Auto einem Freund, der damit so weit geht, wie Sie fahren möchten. Überprüfen Sie dabei die korrekte Funktion der RC-Anlage. Fahren Sie nicht, wenn es bei diesem Test zu Problemen kommt. Fall Sie erst das Auto anschalten und dann den Sender, kann es sein, dass Sie die Kontrolle über das Auto verlieren.

Pour correctement vérifier la portée, faites tenir le véhicule par un ami, et éloignez-vous jusqu'à la distance la plus lointaine à laquelle vous envisagez de faire fonctionner votre modèle réduit. Faites fonctionner les commandes et vérifiez que le véhicule répond correctement. Ne faites pas fonctionner le véhicule s'il y a un quelconque problème avec le système radio. Si vous mettez en route le véhicule avant l'émetteur, vous pourriez perdre le contrôle de votre véhicule radio-commandé.

電波範囲の確認は、実際の走行予定距離まで離れ、友人などと一緒にプロポに正しく反応するか確かめてください。
プロポに正しく反応しない場合は走行しないでください。
スイッチを入れる順番を間違えるとR/Cカーが暴走しますので注意してください。



2.4GHz radio frequency only functions by line of sight, if you drive behind a solid object or around a corner and lose sight of the vehicle you may lose control of the RC car.

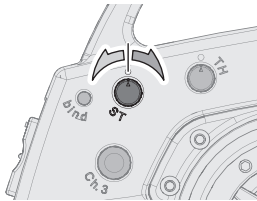
Die 2.4GHz-Technik funktioniert nur im Sichtfeld. Wenn Sie hinter ein festes Objekt oder hinter eine Mauer fahren und den Sichtkontakt verlieren, kann es sein, dass Sie die Kontrolle über Ihr Modellauto verlieren.

La fréquence radio de 2,4 GHz ne fonctionne qu'à vue, si vous envoyez le véhicule derrière un objet solide ou qu'il prend un virage et que vous le perdez de vue, vous pouvez en perdre le contrôle.

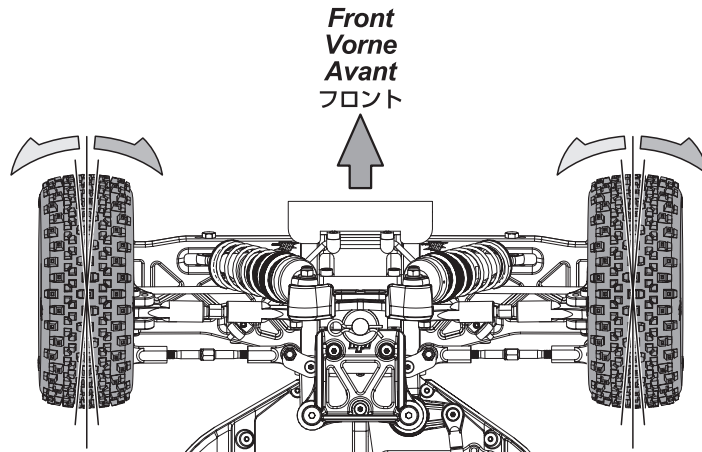
2.4GHz電波は直進性があり障害物によって遮断されやすい性質があります。送信機とRCカーの間に障害物がないように注意してください。

4 Steering Trim Setup Einstellen der Lenkungstrimmung Réglage du trim de direction ステアリングトリムの調整

Steering Trim
Lenkungstrimmung
Trim de direction
ステアリングトリム



Turn steering trim to set tires in completely centered position.
Stellen Sie die Trimmung so ein, dass die Räder geradeaus zeigen.
Tournez le trim de direction de façon à ce que les pneus soient dans une position complètement centrée.
タイヤがまっすぐになるようにステアリングトリムを左右にまわって調整します。



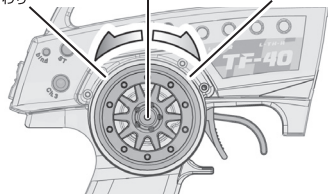
5 Transmitter Operation Sender Funktionen Fonctionnement de l'émetteur 送信機の操作方法

Steering Wheel Volant de direction
Lenkrad ステアリングホイール

Left turn Nach links
Vers la gauche
左まわり

Straight (Neutral) Geradeaus (Neutral)
Tout droit (neutre)
直進位置 (ニュートラル)

Right turn Nach rechts
Vers la droite
右まわり

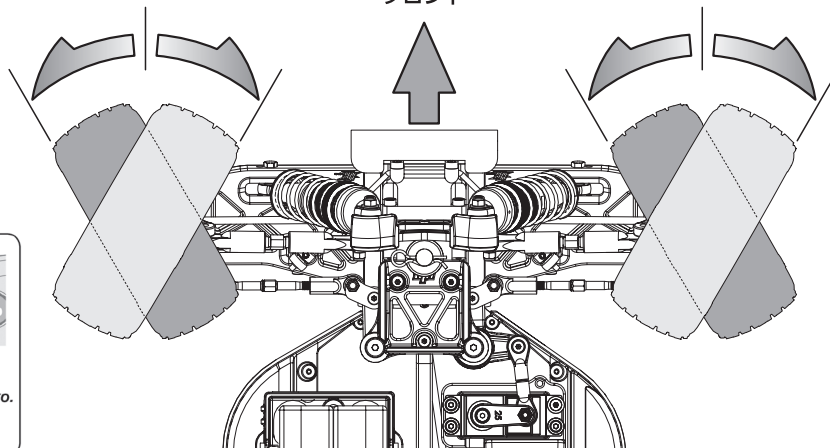


Steering Dual Rate
Lenkeinschlagsbegrenzung
Double débit de direction
ステアリングデュアルレート

To be used to adjust steering servo throw.
Zum Einstellen des maximalen Lenkeinschlags.
À utiliser pour le réglage du taux et de l'angle du servo.
R/Cカーの曲がる量を調整できます。



Front
Vorne
Avant
フロント



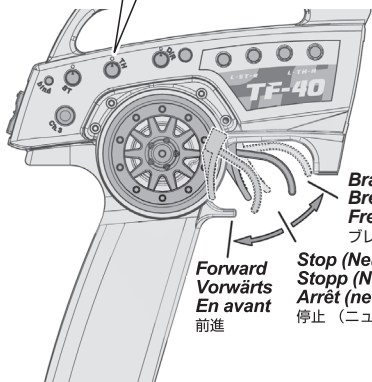
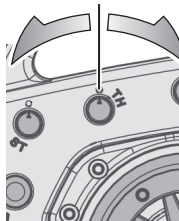
Throttle Trigger Gâchette d'accélération
Gashebel スロットルトリガー

Throttle Trim
Gas-Trimmung
Trim d'accélération
スロットルトリム

If your vehicle is moving, adjust the throttle trim until it stops.

Stellen Sie die Gas-Trimmung so ein, dass sich das Auto in der Neutralposition nicht bewegt.

Si la voiture bouge, ajustez le trim de direction pour que la voiture arrête de bouger.
何もしていないのにR/Cカーが動いてしまう時は、スロットルトリムで動かなくなるように調節します。



Brake / Reverse
Bremsen / Rückwärts
Frein/Marche arrière
ブレーキ / バック

Stop (Neutral)
Stopp (Neutral)
Arrêt (neutre)
停止 (ニュートラル)

Forward
Vorwärts
En avant
前進

Reverse operation
●A and B show the two ways to go in reverse.

Rückwärts fahren
●A und B zeigen die beiden Möglichkeiten rückwärts zu fahren.

Marche arrière
●A et B indiquent les trois manières de passer en marche arrière.

バックのしかた
●バックにはA,Bの2種類の方法があります。

A Stop → Reverse
Stopp → Rückwärts
Arrêt → Marche arrière
停止した状態 → バック



Stop (Neutral)
Stopp (Neutral)
Arrêt (neutre)
停止 (ニュートラル)



Reverse
Rückwärts
Marche arrière
バック

Reverse
Rückwärts
Marche arrière
バック

B Forward → Brake (2 Seconds) → Reverse
Vorwärts → Bremse (2 Sekunden) → Rückwärts
En avant → Frein (2 secondes) → Marche arrière
前進 → 停止 (約2秒) → バック



Forward
Vorwärts
En avant
前進



Brake
Bremse
Frein
ブレーキ

! After 2 Seconds
Nach 2 Sekunden
Après 2 secondes
● 2秒後

Reverse
Rückwärts
Marche arrière
バック

6

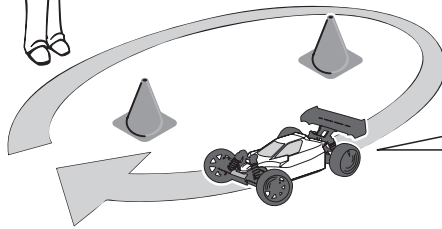
Practice Turning Kurven fahren Entraînement au virage 曲がる練習をしましょう

Install body and enjoy! Allow the car to cool down for 15 minutes between each run. When the car is running toward the driver, the directions of the steering wheel are reversed. Once you become comfortable driving the TROPHY, practice driving on a track with pylons.

Montieren Sie die Karosserie und fahren Sie los! Lassen Sie das Auto zwischen den einzelnen Fahrten 15 Minuten abkühlen. Wenn Sie auf sich zu fahren, müssen Sie in die entgegengesetzte Richtung lenken. Wenn Sie immer besser mit der Lenkung zurecht kommen, fahren Sie einen Parcours, den Sie z.B. mit Pylonen abgesteckt haben.

Installez la carrosserie et amusez-vous ! Laissez la voiture refroidir entre chaque séance. Lorsque le véhicule revient vers son pilote, les directions du volant sont inversées. Une fois que vous avez l'habitude de conduire le TROPHY, entraînez-vous à conduire sur une piste avec des plots.

ボディを取り付け走行させます。走行用バッテリー1本走行後、15分以上休ませて再走行してください。車がドライバーに向かって走ってくる場合には、ステアリング操作の方向が逆になります。TROPHYの走行になれてきたら、パイロンなど目印を置いてコース通りに走ってみましょう。



Right turn
Nach rechts fahren
Tourner à droite
右まわり

Monitor Operation Temperatures Überwachen der Betriebstemperaturen

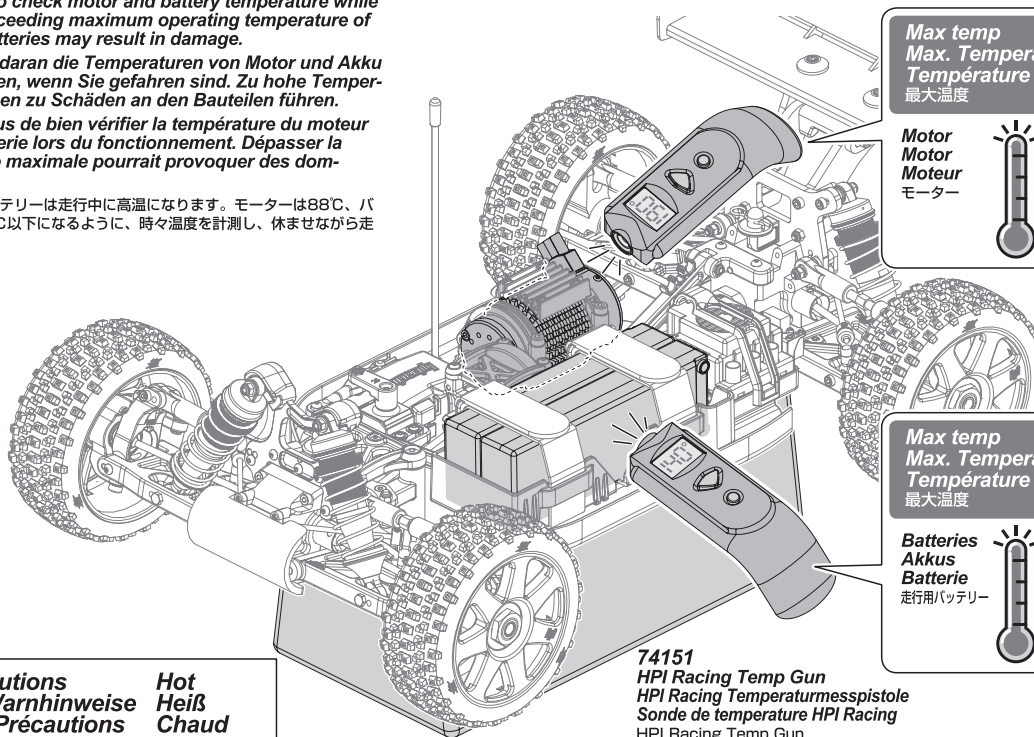
Surveillance des températures de fonctionnement モーター/バッテリーの動作温度

Make sure to check motor and battery temperature while running. Exceeding maximum operating temperature of motor or batteries may result in damage.

Denken Sie daran die Temperaturen von Motor und Akku zu überprüfen, wenn Sie gefahren sind. Zu hohe Temperaturen können zu Schäden an den Bauteilen führen.

Assurez-vous de bien vérifier la température du moteur et de la batterie lors du fonctionnement. Dépasser la température maximale pourrait provoquer des dommages.

モーターとバッテリーは走行中に高温になります。モーターは88℃、バッテリーは60℃以下になるように、時々温度を計測し、休ませながら走行させます。



Max temp
Max. Temperatur
Température maximale
最大温度

Motor
Motor
Moteur
モーター



190°F
88°C

Max temp
Max. Temperatur
Température maximale
最大温度

Batteries
Akkus
Batterie
走行用バッテリー



140°F
60°C



Cautions
Warnhinweise
Précautions
警告

Hot
Heiß
Chaud
高温注意

74151
HPI Racing Temp Gun
HPI Racing Temperaturmesspistole
Sonde de température HPI Racing
HPI Racing Temp Gun

Fail-safe Function of The Flux Rage Speed Controller Fail-Safe Funktion des Flux Rage Fahrtenreglers

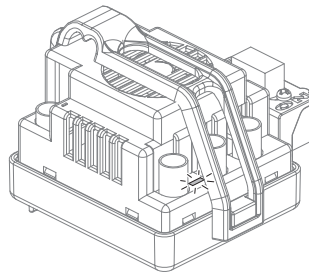
Fonction de sécurité redondante du contrôleur de vitesse Flux Rage Flux Rage スピードコントローラーのヒートプロテクター機能

If the temperature of the ESC is too high, the Thermal Protection Function will activate. Once the ESC has cooled down to normal temperature, it will work as normal.

Wenn die Temperatur des Reglers zu hoch steigt, wird die Temperatur-Schutzfunktion aktiviert. Sobald der Regler wieder abgekühlt ist, arbeitet er wieder ganz normal.

Si la température du contrôleur électronique de vitesse est trop haute, la protection thermique va s'activer. Une fois que l'appareil est redescendu à une température normale, il fonctionnera normalement.

スピードコントローラーは本体保護のためにヒートプロテクター機能を装備しています。スピードコントローラーに大きな負荷がかかり、回路内の温度が上昇した場合、回路保護のためヒートプロテクター機能が作動し電源がカットされ動かなくなります。回路内の温度が通常温度に戻ればヒートプロテクター機能は解除されます。



101712
FLUX RAGE ESC
FLUX RAGE ESC (REGLER)
CONTROLEUR ELEC. VITESSE FLUX RAGE
FLUX RAGEスピードコントローラー

Chassis images are shown for illustration purposes only.
Die Bilder der Chassis dienen nur der Veranschaulichung.
L'image du châssis est montée seulement pour illustration.
シャーシのイメージはイラストのために表示されています。

7

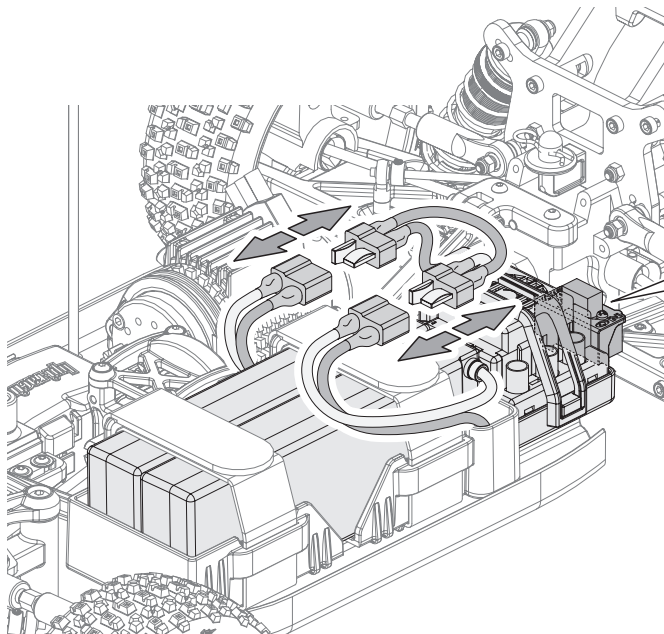
Turning R/C Unit Off Ausschalten der Fernsteuer Komponenten Éteindre l'unité de radio-commande スイッチの切り方



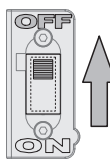
**Attention
Achtung
Attention**
注意

Turn off receiver first, then turn off transmitter.
Schalten Sie erst den Empfänger aus, dann den Sender.
Éteignez d'abord le récepteur, puis l'émetteur.
始めにR/CカーのスイッチをOFFにします。
次に送信機のスイッチをOFFにします。

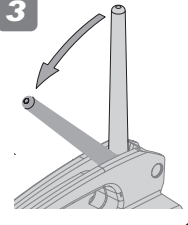
If you switch off the transmitter first before the R/C car, you may lose control of the R/C car.
Falls Sie erst den Sender ausschalten und dann das Auto, kann es sein, dass Sie die Kontrolle über das Auto verlieren.
Si vous éteignez l'émetteur avant le véhicule, vous pourriez perdre le contrôle de votre véhicule radio-commandé.
スイッチを切る順番を間違えるとR/Cカーが暴走する恐れがあるので注意してください。



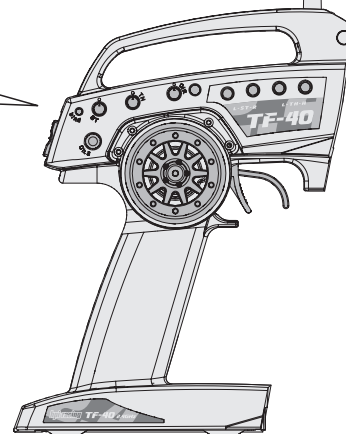
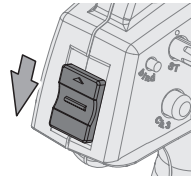
1 OFF ARRÊT
AUS オフ



3



2 OFF
AUS
ARRÊT
オフ

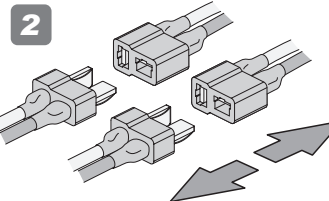
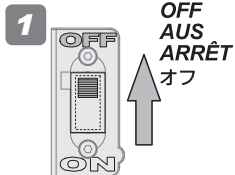


! Turn off receiver first, then turn off transmitter.
Schalten Sie erst den Empfänger aus, dann den Sender.
Éteignez d'abord le récepteur, puis l'émetteur.
● 始めにR/CカーのスイッチをOFFにします。
次に送信機のスイッチをOFFにします。



**Cautions
Warnhinweise
Précautions**
警告

Make sure receiver is turned OFF before connecting the battery, the vehicle may run out of control.
Achten Sie darauf, dass der Empfänger ausgeschaltet ist, wenn Sie den Akku anstecken, sonst kann das Auto außer Kontrolle geraten.
Vérifiez que le récepteur est en position ARRÊT (OFF) avant de connecter la batterie, faute de quoi vous pourriez perdre le contrôle du véhicule.
受信機のスイッチが、OFFになっている事を確認します。
R/Cカーが暴走する恐れがありますので注意してください。



**Cautions · Attention
Warnhinweise · Achtung
Précautions · Attention**
警告 · 注意

Do not drive the TROPHY in the following places.
Bitte beachten Sie folgende Hinweise, wenn Sie mit dem TROPHY fahren.
Ne conduisez pas le TROPHY dans les endroits suivants.
次の様な場所では走行させないでください。



Do not run on public streets or highways. This could cause serious accidents, personal injuries, and/or property damage.

Fahren Sie niemals auf öffentlichen Straßen. Dies kann zu schweren Unfällen mit Personen- und Sachschaden führen.

Ne faites pas fonctionner sur la voie publique ou la route. Cela pourrait provoquer des accidents graves, des blessures corporelles ou des dommages aux biens.
道路など、車や人が通る場所では走行させないでください。



Do not run in water or sand.

Fahren Sie nie in Wasser oder Sand.

Ne faites pas fonctionner dans l'eau ou sur le sable.
水たまり、砂地、じゅうたんなどは走行させないでください。
故障の原因になることがあります。

Fail Safe Operation Fail-Safe Einheit Procédé à sécurité intégrée フェイルセーフ機能

This car has a built-in fail safe system. If the radio glitches, because of interference or the car goes out of range, the servo will apply the brakes to protect your car. The fail safe system has been setup at the factory, but you should become familiar with the function of the fail safe and check the operation before running.

Dieses Auto ist von Werk aus mit einer Fail-Safe Einheit ausgestattet. Falls es zu Empfangsproblemen kommt, weil Funkstörungen auftreten oder das Auto die Reichweite des Senders verläßt, wird das Auto automatisch bremsen. Die Fail-Safe Einheit ist von Werk aus eingestellt. Sie sollten allerdings lernen, wie man diese einstellt und sie vor jeder Fahrt überprüfen.

Ce véhicule possède un système de sécurité redondant. Si la radio tombe en panne, du fait des interférences ou qu'elle se trouve hors de portée, le servo actionnera les freins pour protéger votre véhicule.

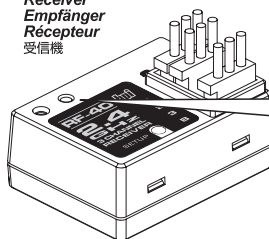
Le système de sécurité redondant a été réglé en usine, mais vous devez vous familiariser avec son fonctionnement et vérifier qu'il marche correctement avant utilisation.

本製品のR/CシステムにはR/Cカーの暴走を防ぐために、フェイルセーフ機能がスロットルサーボ側に内蔵されています。R/Cカーが走行中に電波混信や電波が到達しない時にR/Cカーの暴走を防ぐ機能です。フェイルセーフシステムは工場出荷時に設定がされていますが、安全と機能理解のため走行前に動作確認を行います。

Situations when the fail safe will operate.
Situationen in denen die Fail-Safe Einheit eingreift
Situations dans lesquelles la sécurité redondante fonctionnera.
 フェイルセーフが動作する状況

When transmitter radio signal is cut off.
Wenn das Signal vom Sender nicht richtig ankommt.
Lorsque le signal radio de l'émetteur est coupé.
 送信機の電波が受信機に到達しなくなった場合。

HPI RF-40
 Receiver
 Empfänger
 Récepteur
 受信機



When fail safe is operating, the Red LED is lit.
Wenn die Fail-Safe Einheit aktiv ist, leuchtet die rote LED.
Lorsque la sécurité redondante est en fonctionnement, la LED rouge est allumée.
 フェイルセーフ作動時には受信機のLEDが点灯します。



Attention
Achtung
Attention
 注意

The fail safe can not completely protect your car.
Die Fail-Safe Einheit kann ihr Auto nicht zu 100% schützen.
La sécurité redondante ne peut pas complètement protéger votre véhicule.
 フェイルセーフは電波障害、R/Cカーの暴走を完全に防ぐものではありません

Auto-Lipo setting Auto-Lipo Modus Auto-Lip Pré-réglé オートLiPOセットアップ

If you are using a LiPo battery pack it is mandatory to use the Auto-LiPo setting (Low voltage cut-off). This will shut down the ESC when the battery goes below a pre-set voltage to protect your battery from over-discharge and possible damage. The Auto LiPo setting will auto detect if you are using 2 cell LiPo batteries and set the cut-off voltage accordingly.

Wenn Sie einen Lipo-Akku verwenden, müssen Sie das Auto-Lipo Programm (Abschalten bei niedriger Spannung) aktivieren. Dieses schaltet den Regler bei einer bestimmten Spannung ab um den Akku gegen Tiefentladung und somit Beschädigungen zu schützen. Das Auto-Lipo Programm erkennt automatisch ob Sie einen 2-zelligen Lipo-Akku verwenden und stellt die Abschaltspannung entsprechend ein.

Si vous utilisez un pack de batteries LiPo, il est obligatoire d'activer le réglage Auto-LiPo (coupure du faible voltage). Cela éteindra le contrôleur électronique de vitesse lorsque la batterie descend en-dessous d'un voltage prédéterminé, afin de protéger celle-ci contre les déchargements excessifs et les dommages possibles. Le réglage Auto LiPo va également détecter si vous utilisez une batterie LiPo à 2 cellules, et régler le voltage de coupure en fonction de cela.

オートLiPOセッティングをONにすることによって、走行中のバッテリーが過放電になる前に自動的に電源が切れる電圧を設定できます。LiPOバッテリーは過放電によって故障しやすいため、オートLiPOセッティングをONにすることで故障を防げます。LiPOバッテリーを使用する際は必ず設定してください。セットアップを行わないと過放電により故障または発火などの可能性があります。

! **Auto-Lipo is pre-set to ON from factory.**
Auto-Lipo-Modus ist ab Werk eingestellt.
● Auto-Lipo pré-réglé en usine.
 オートLiPOセッティングは出荷時に設定されています。

3 Trouble Shooting Dépannage Fehlerbehebung トラブルシューティング

If R/C car does not move or you have no control, see below.
 Falls sich das Auto nicht bewegt, oder Sie nicht mehr die Kontrolle haben, schauen Sie bitte unten.
 Si le véhicule télécommandé ne bouge pas ou si vous n'en avez pas le contrôle, voyez ci-dessous.
 R/Cカーが動かない、動作がおかしいと思ったら表を参考に原因を調べてください。

Problem Problem Problème 症状	Cause Grund Cause 原因	Remedy Lösung Remède 対策	Section Abschnitt Section 項目
Does Not Move. Das Auto fährt nicht. Le véhicule ne bouge pas 動かない	Battery is not placed properly in the transmitter. Die Batterien sitzen nicht korrekt im Sender. Les piles ne sont pas placées correctement dans l'émetteur. 送信機の電池が正しく入っていない。	Place batteries in the transmitter properly. Legen Sie die Batterien korrekt ein. Positionnez correctement les piles dans l'émetteur. 送信機の電池を正しく入れる。	Page 8 2-2
	Weak or no battery in model. Leerer oder kein Akku im Auto. Batterie faible ou non installée 走行用バッテリーは充電されていますか？	Install charged battery. Einbauen eines geladenen Akkus. Mettez en place une batterie chargée 走行用バッテリーを充電してください。	Page 8 2-1
	Damaged motor. Kaputter Motor. Moteur endommagé モーターに異常はありませんか？	Replace with new motor. Austausch durch einen neuen Motor. Remplacez par un nouveau moteur 変な音がしたり、すぐに熱くなるような場合は、モーターを交換してください。	Page 24 4-3
	Frayed or broken wiring. Beschädigte Verkabelung. Câble dénudé ou coupé コードなどがやぶけて断線していませんか？	Splice and insulate wiring completely. Erneuern und isolieren Sie die kaputte Stelle. Faites une épissure et isolez complètement le câble. コードを絶縁するか、カスタマーサービスに修理を依頼してください。	Page 50
	ESC is shut down by heat protection circuit. Notabschaltung des Reglers wegen Überhitzung. Le système ESC est fermé par le circuit de protection thermique. ESCのヒートプロテクターが働いていませんか？	Stop driving immediately, do not drive the car until the Speed Controller cools down. Fahren Sie nicht weiter. Warten Sie bis der Fahrtenregler abgekühlt ist. Arrêtez immédiatement de conduire, ne pilotez pas la voiture tant que le contrôleur de vitesse n'a pas refroidi. 走行を中止しスピードコントローラーの温度が下がるまで走行させないでください。回路内の温度が通常温度にもどればヒートプロテクター機能は解除されます。	Page 17 2-3
No Control. Keine Kontrolle über das Auto Pas de contrôle 思うように動かない	Weak or no batteries in transmitter or model. Leere oder keine Batterien im Sender oder Auto. Batterie faible ou absente dans l'émetteur ou le véhicule. 走行用バッテリーや、送信機の電池が減っていませんか？	Install charged or fresh batteries. Einbauen voller Batterien. Mettez des batteries rechargées ou neuves. 走行用バッテリーは充電し、送信機の電池は、新品に交換してください。	Page 8 2-1 Page 8 2-2
	Improper antenna on transmitter or model. Zu kurze Antenne am Sender oder Auto. Antenne inadéquate sur l'émetteur ou le véhicule アンテナはのびていますか？	Fully extend antenna. Ziehen Sie die Antenne vollständig aus. Dépliez complètement l'antenne. 送信機、受信機のアンテナを確実にのばしてください。	Page 12 2-3
	Neutral position or trim is incorrect. Neutralposition oder Trimmung sind verstellt. La position neutre est incorrecte ou le trim n'est pas réglé. ニュートラル、トリムの位置が合っていない。	Adjust the steering trim referring to Page 16. Stellen Sie die Lenkungstrimmung neu ein (Seite 16). Réglez le trim de direction en vous reportant à la page 16. P.16のステアリングトリムの調整を参考に調整する。	Page 16 2-3
Steering and Throttle Function Reversed. Lenkung und Gas funktionieren genau verkehrt herum. Direction et accélération inversées 思っている動作と逆に動く	Servo reverse switch is in wrong position. Servorichtungs-Schalter ist in der falschen Position. L'interrupteur de marche arrière du servo est dans la mauvaise position 送信機のリバーススイッチの向きが変わっていませんか？	Set to correct position see page 37. Schauen Sie auf Seite 37 für die korrekte Position. Vérifiez la position correcte en page 37 Page.37を参考に送信機のリバーススイッチの位置を確認します。	Page 37 4-6
	Please check that the wires from ESC to motor are connected properly. Bitte überprüfen Sie, ob die Kabel vom Regler zum Motor richtig sitzen. Veuillez vérifier que les fils allant de l'ESC au moteur sont correctement raccordés. モーター、ESCの配線が逆になっていませんか？	Refer to page 50. It will show how to connect the motor. Schauen Sie bitte auf Seite 50. Dort wird erklärt, wie der Motor angeschlossen wird. Reportez-vous à la page 50. Vous y verrez comment raccorder le moteur. Page.50を参考に接続し直してください。	Page 50



4 Maintenance Entretien Wartung メンテナンス

Maintenance schedule Wartungsübersicht

Programme d'entretien メンテナンススケジュール

For maintenance schedule, refer to right side of the chart. After running, clean the chassis and check all moving parts for damage. If any parts are broken or damaged, repair or replace them before the next run. Regular maintenance is necessary to prevent damage to the car and maintain its performance.

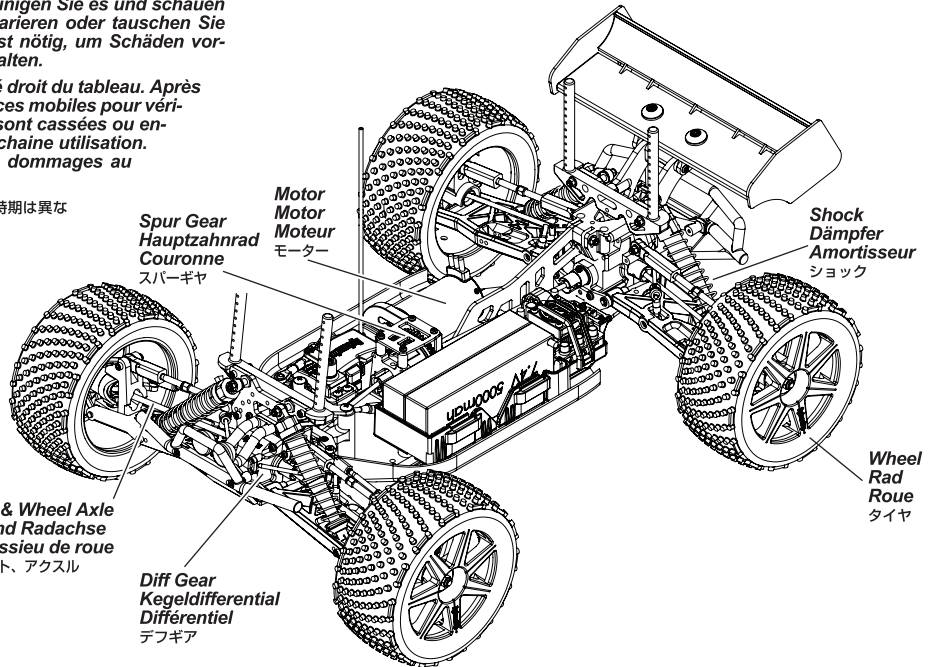
Um die Wartungsintervalle zu sehen, schauen Sie bitte in die untenstehende Tabelle. Überprüfen Sie nach dem Fahren das Chassis, reinigen Sie es und schauen Sie, dass keine Teile beschädigt sind. Falls doch, reparieren oder tauschen Sie diese vor der nächsten Fahrt. Regelmäßige Wartung ist nötig, um Schäden vorzubeugen und die Leistungsfähigkeit des Autos zu behalten.

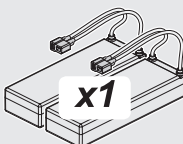
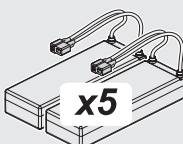
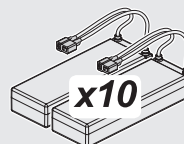

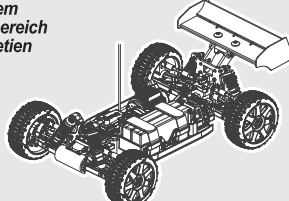
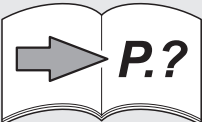







Pour le programme de l'entretien, reportez-vous au côté droit du tableau. Après l'utilisation, nettoyez le châssis et vérifiez toutes les pièces mobiles pour vérifier qu'elles ne sont pas endommagées. Si des pièces sont cassées ou endommagées, réparez-les ou remplacez-les avant la prochaine utilisation. Un entretien régulier est nécessaire pour prévenir les dommages au véhicule et préserver ses performances.

メンテナンス時期は参考走行時間です。走行条件によりメンテナンス時期は異なることがあります。

R/Cカー走行後は、掃除しながら各部パーツの点検と動作確認を行います。パーツが破損、磨耗している時はパーツの交換を行うなど、次回の走行に備えてメンテナンスを行なってください。

メンテナンスを行わないとR/Cカー本来の性能が発揮されず、R/Cカーが壊れる原因ともなりますので走行後は必ずR/Cカーのメンテナンスを行ってから走行をお楽しみください。

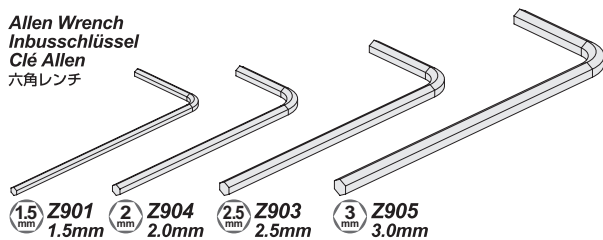


 x1 Every Pack Nach jeder Fahrt À chaque charge des batteries. 毎1パック走行後	 x5 Every 5 Packs Nach 5 Fahrten Toutes les 5 charges des batteries. 毎5パック走行後	 x10 Every 10 Packs Nach 10 Fahrten Toutes les 10 charges des batteries. 毎10パック走行後	Maintenance Item Zu wartender Bereich Élément d'entretien メンテナンス項目  	 Reference Section Abschnitt in der Anleitung Section de référence 参照ページ
			Chassis Maintenance Wartung des Chassis Entretien du châssis シャーシのメンテナンス	Page 22 4-1
			Wheel Maintenance Wartung der Reifen Entretien des roues タイヤのメンテナンス	Page 23 4-2
			Motor and Pinion Gear Maintenance Motors und Ritzels Entretien du moteur et du pignon モーター、ピニオンギアのメンテナンス	Page 23 4-3
			Shock Maintenance Stoßdämpfer Entretien des amortisseurs ショックのメンテナンス	Page 25 4-4
			Differential Maintenance Wartung des Differentials Entretien du différentiel デフのメンテナンス	Page 27 4-5
			Chassis Maintenance Wartung des Chassis Entretien du châssis シャーシのメンテナンス	Page 29 4-6
			Radio Maintenance RC-Anlage Entretien de la radio プロポシステムのメンテナンス	Page 37 4-7

Chassis images are shown for illustration purposes only.
 Die Bilder der Chassis dienen nur der Veranschaulichung.
 L'image du châssis est montée seulement pour illustration.
 シャーシのイメージはイラストのために表示されています。

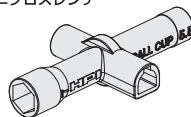
Necessary for Maintenance Zur Wartung benötigt Nécessaire pour l'entretien メンテナンスに必要なもの

Allen Wrench
Inbusschlüssel
Clé Allen
六角レンチ



① Z901 1.5mm ② Z904 2.0mm ③ Z903 2.5mm ④ Z905 3.0mm

Z950
Cross Wrench
Kreuzschlüssel
Clé en croix
ミニクロスレンチ



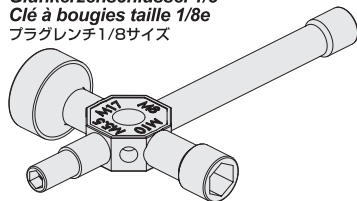
Oil Spray
Öl-Spray
Vaporisateur d'huile
潤滑オイルスプレー



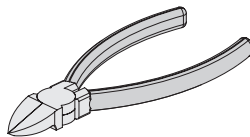
9062 (US,EU)
9063 (JP)
Nitro Car Cleaner
Nitro-Car Reiniger
Nettoyant Nitro Car
ナイトロカークリーナー



HB62510
Plug Wrench 1/8 Size
Glühkerzenschlüssel 1/8
Clé à bougies taille 1/8e
プラグレンチ1/8サイズ



Side Cutters
Seitenschneider
Pincés coupantes
ニッパー



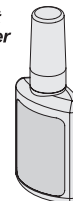
Z159
Thread Lock
Schraubensicherung
Frein à filet
ネジロック剤



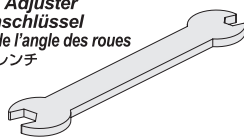
Z164
Grease
Fett
Graisse
グリス



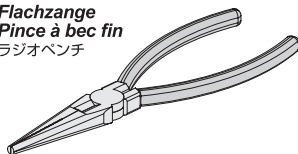
Instant Cement
Sekundenkleber
Colle rapide
瞬間接着剤



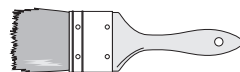
HBC8090
Wheel Angle Adjuster
Spurstangenschlüssel
Clé de réglage de l'angle des roues
ターンバックルレンチ



Needle Nosed Pliers
Flachzange
Pince à bec fin
ラジオペンチ



Brush
Pinsel
Pinceau
ハケ



Rag
Putzlappen
Chiffon
ウエス



4-1 Chassis Maintenance Entretien du châssis
Wartung des Chassis シャーシのメンテナンス

Every Pack
Nach jeder Fahrt
À chaque charge des batteries.
毎1パック走行後



After running, clean the car and lubricate these points. Replace damaged parts, check that all the screws are tight.

Reinigen Sie das Chassis nach dem Fahren und schmieren Sie die markierten Stellen. Tauschen Sie beschädigte Teile aus und kontrollieren Sie alle Schrauben auf korrekten Sitz.

Après utilisation, nettoyez le véhicule et lubrifiez ces points. Remplacez les pièces endommagées, vérifiez que toutes les vis sont serrées.

走行後はR/Cカーの掃除を行いながら、R/Cカーのメンテナンスをします。シャーシの可動部分には市販のオイル潤滑スプレーを吹き付けます。

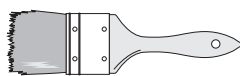
9062 (US,EU)
9063 (JP)
Nitro Car Cleaner
Nitro-Car Reiniger
Nettoyant Nitro Car
ナイトロカークリーナー



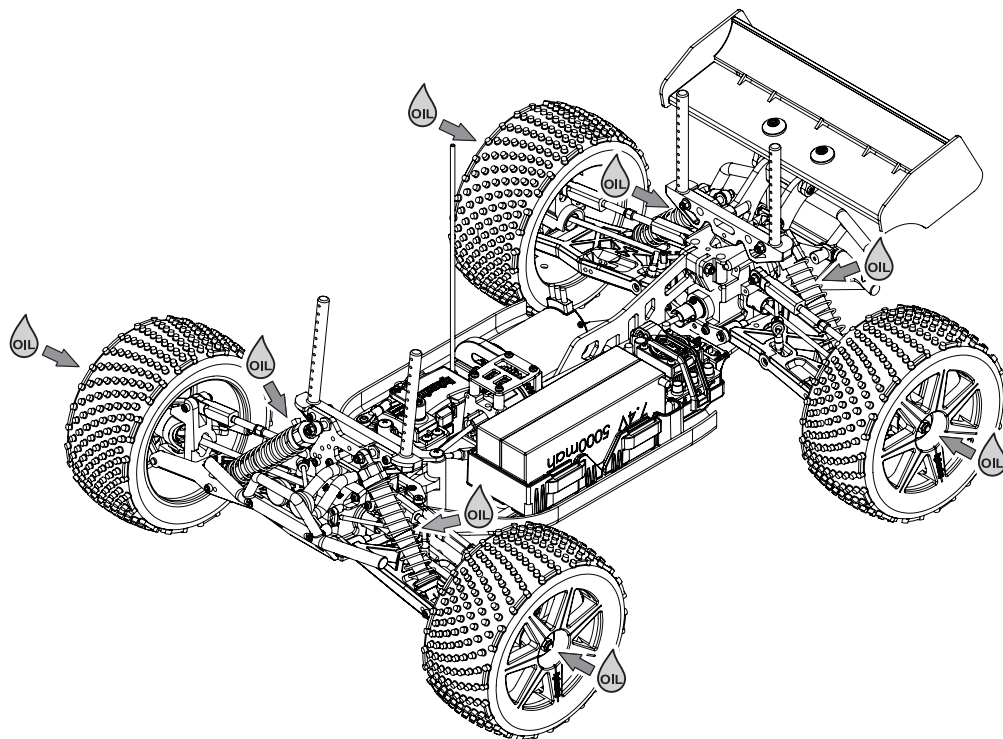
Oil Spray
Öl-Spray
Vaporisateur d'huile
潤滑オイルスプレー



Brush
Pinsel
Pinceau
ハケ



Rag
Putzlappen
Chiffon
ウエス



Look for any damaged parts.
Schauen Sie nach defekten Teilen.
Vérifiez qu'il n'y ait pas de pièces endommagées.
● 各部が傷んでいないか確認します。

Chassis images are shown for illustration purposes only.
Die Bilder der Chassis dienen nur der Veranschaulichung.
L'image du châssis est montée seulement pour illustration.
シャーシのイメージはイラストのために表示されています。

4-2

Wheel Maintenance *Entretien des roues* Wartung der Reifen *タイヤのメンテナンス*

Every 5 Packs
Nach 5 Fahrten
Toutes les charges des batteries.
毎5パック走行後



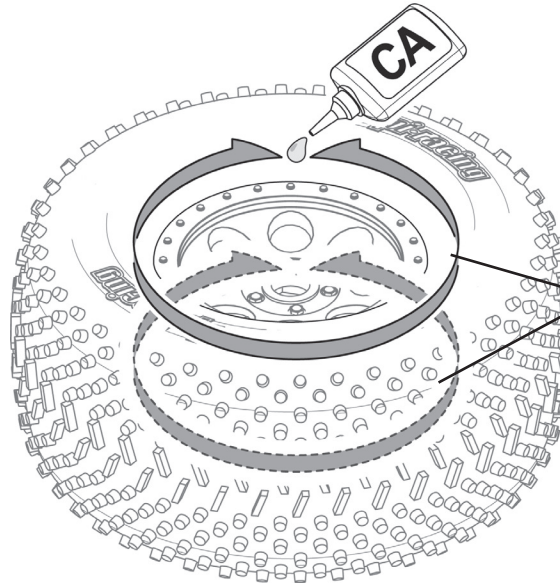
x5

Make sure the tire is secure on the wheel. Re-glue if necessary.
Achten Sie darauf, dass der Reifen fest auf der Felge sitzt. Kleben Sie ihn wenn nötig nach.
Vérifiez que le pneu est solidement installé sur la jante. Recollez-le si nécessaire.
表裏共にタイヤがホイールに確実に接着されているか確認し、剥がれているところは瞬間接着剤で再接着します。

Instant Cement
Sekundenkleber
Colle rapide
瞬間接着剤



Use small amount to secure tire.
Verwenden Sie nur wenig Kleber.
Utilisez en petite quantité pour fixer le pneu.
● 瞬間接着剤の付けすぎに注意



Glue both sides.
Kleben Sie beide Seiten.
Collez les deux côtés
両面貼り付けます。

4-3

Motor and Pinion Gear Maintenance *Entretien du moteur et du pignon* Motor und Ritzel Wartung *モーター、ピニオンギヤのメンテナンス*

Every 10 Packs
Nach 10 Fahrten
Toutes les charges des batteries.
毎10パック走行後



x10

Adjust pinion and spur gear mesh so that they operate smoothly.
Stellen Sie das Ritzelspiel so ein, dass die Zähne weich ineinander greifen.
Réglez l'engrènement du pignon et de la couronne pour qu'ils fonctionnent en douceur.
ピニオンギヤとスパーギヤの噛み合わせが適切になるようにモーターの取り付け位置を動かして調整します。

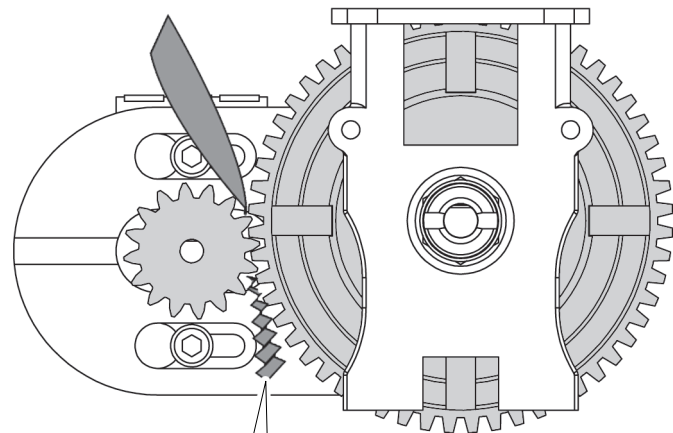
Proper Spur Gear Mesh *Engrènement correct de la couronne*
Korrektes Ritzelspiel *バックラッシュの調節*

Adjust the motor position to get proper gear mesh.
To get a perfect gear mesh, place a piece of paper
(See bottom of page) between the gears and tighten
the motor mount screws.
The spur gear may be damaged if the gear mesh is
wrong.

Wählen Sie die Motorposition so, dass das Ritzel-
spiel korrekt ist.
Um das Ritzelspiel richtig einzustellen, klemmen
Sie ein Stück Papier (siehe unten auf der Seite)
zwischen die Zahnräder und ziehen Sie die Mo-
torschrauben an.
Das Hauptzahnrad kann durch falsches Spiel
beschädigt werden.

Réglez la position du moteur afin que
l'engrènement soit correct.
Pour obtenir un engrènement parfait, mettez un
morceau de papier (voir au bas de la page) entre les
pignons et serrez les vis du support moteur.
La couronne peut être endommagée en cas de
mauvais engrènement.

モーターの位置を移動させてギヤが軽く回るように調整します。
スパーギヤとピニオンギヤの間に紙片をはさみモーターを固定すると適切なバックラッシュが設定できます。
バックラッシュを適切に調整しないとギヤが破損する場合があります。



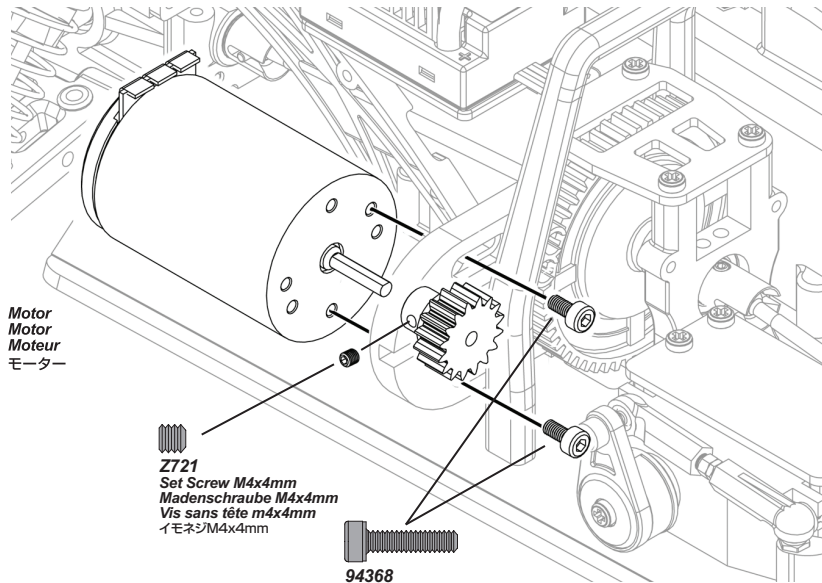
Paper for Gear Mesh

Paper for Gear Mesh
Papier zum Einstellen des Ritzelspiels.
Papier pour engrènement des pignons
バックラッシュ調整紙

Motor and Pinion Gear Replacement
Tauschen des Motors und des Ritzels

Remplacement du moteur et du pignon
モーター、ピニオンギアの交換

Adjust pinion gear mesh to suit running condition.
Passen Sie das Ritzel an die Streckenverhältnisse an.
Réglez l'engrènement du pignon pour qu'il soit adapté aux conditions de piste.
ピニオンギアを交換してギア比を走行条件に合わせて調整します。



Motor
Motor
Moteur
モーター

Z721
Set Screw M4x4mm
Madenschraube M4x4mm
Vis sans tête M4x4mm
イモネジM4x4mm

94368
Cap Head Screw M3x14mm
Inbusschraube M3x14mm
Vis tête cylindrique M3x14mm
キャップネジ M3x14mm

Gear Ratio Chart Rapport de transmission
Übersetzungstabelle ギヤレンオ表

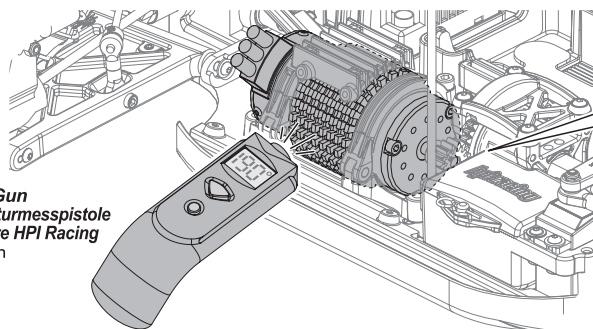
This gear ratio chart shows the possible combinations of spurs and pinions. Increasing the gear ratio (larger pinion and/or smaller spur gear) will result in more speed but will increase the motor temperature. Be sure that the motor temperature does not exceed 190°F/88°C. If the temperature is too high, reduce the gear ratio by installing a smaller pinion and/or larger spur gear.

Diese Übersetzungstabelle zeigt Ihnen die möglichen Ritzel-Hauptzahnrad Kombinationen. Ein größeres Ritzel und/oder ein kleineres Hauptzahnrad führen zu einer höheren Endgeschwindigkeit, aber auch zu höheren Motortemperaturen. Achten Sie darauf, dass der Motor nicht heißer als 90°C wird. Wenn die Temperatur zu hoch ist, wählen Sie eine kürzere Übersetzung, indem Sie ein kleineres Ritzel und/oder ein größeres Hauptzahnrad montieren.

Ce tableau des rapports de transmission montre les combinaisons possibles de couronnes et de pignons. Augmenter le rapport de transmission (pignon plus grand et/ou couronne plus petite) permet d'obtenir une vitesse supérieure, mais fera augmenter la température du moteur. Assurez-vous que la température du moteur ne dépasse pas les 88°C / 190°C. Si le moteur chauffe trop, réduisez le rapport de transmission en mettant un pignon plus petit et/ou une couronne plus grande.

スパーギアを小さく、ピニオンギアを大きくするとスピードが上がりますがモーターの温度も上がります。モーターの温度が88°Cを超えないようにギア比の設定をします。

Pinion Gear Ritzel Pignon ピニオンギア		Std. Stand 標準						
		13T (100912)	14T (100913)	15T (100914)	16T (100915)	17T (100916)	18T (100917)	19T (100918)
Spur Gear Hauptzahnrad Couronne スパーギア		46T (Buggy)	11.70	10.86	10.13	9.50	8.94	8.44
		50T (Truggy)	16.53	15.35	14.33	13.43	12.64	11.94
Cautions Warnhinweise Précautions 警告		ESC might be HOT. Check temperature often. Der Regler kann sehr heiß werden. Überprüfen Sie die Temperatur regelmäßig. Le contrôleur électronique de vitesse peut être CHAUD. Vérifiez souvent la température. 長時間の走行は控えてください。スピードコントローラーが高熱になります。						
Max. Speed Höchstgeschwindigkeit Vitesse maximale 最高速	Slower Langsamer Plus lente 遅い	← →					Faster Schneller Plus rapide 速い	
Acceleration Beschleunigung Accélération 加速	Quicker Schneller Plus rapide 良い	← →					Slower Langsamer Plus lente 悪い	



74151
HPI Racing Temp Gun
HPI Racing Temperaturmesspistole
Sonde de température HPI Racing
HPI Racing Temp Gun

Max temp
Max. Temperatur
Température maximale
最大温度

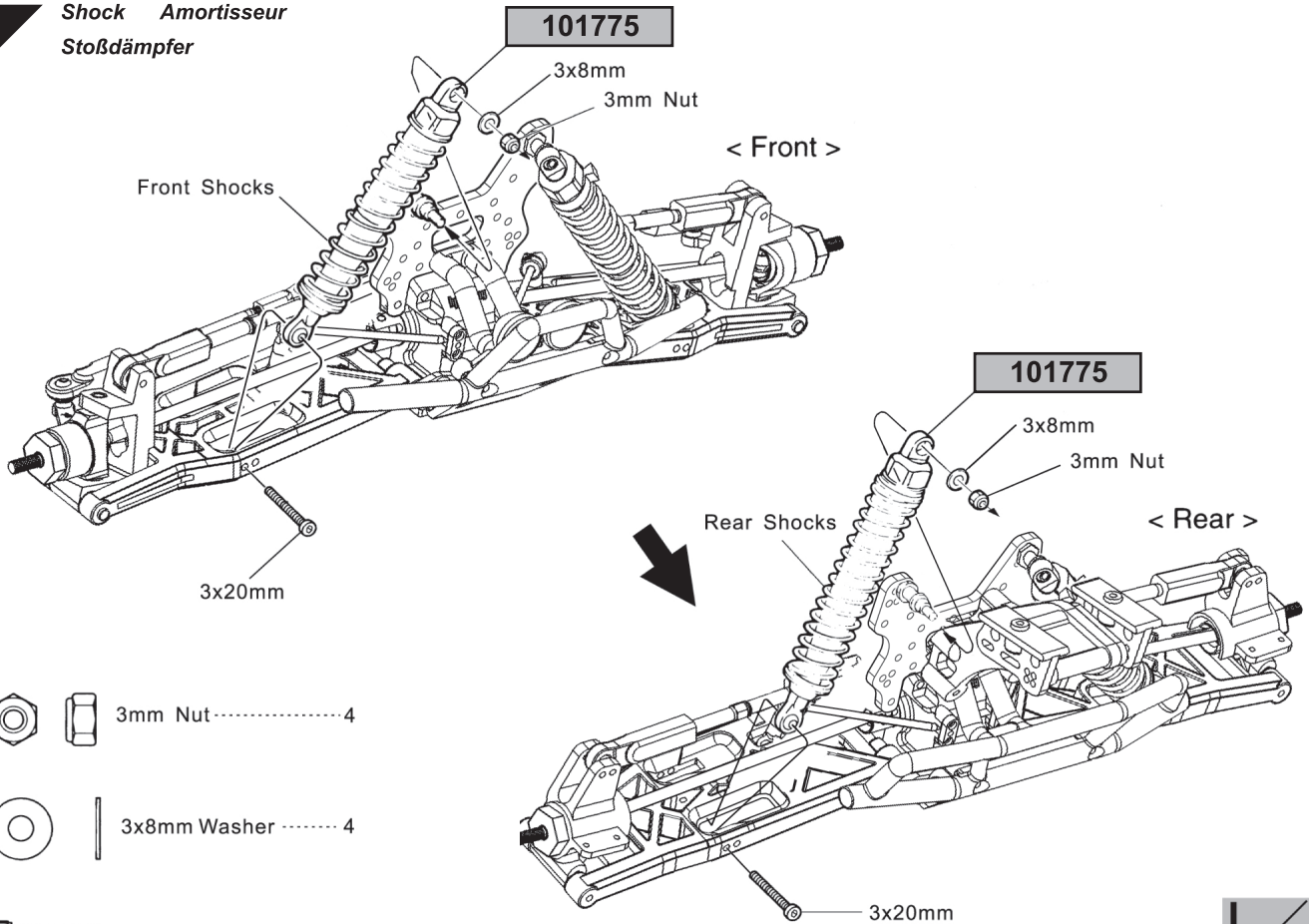
Motor
Motor
Moteur
モーター








190°F
88°C

1

Shock *Amortisseur* Stoßdämpfer












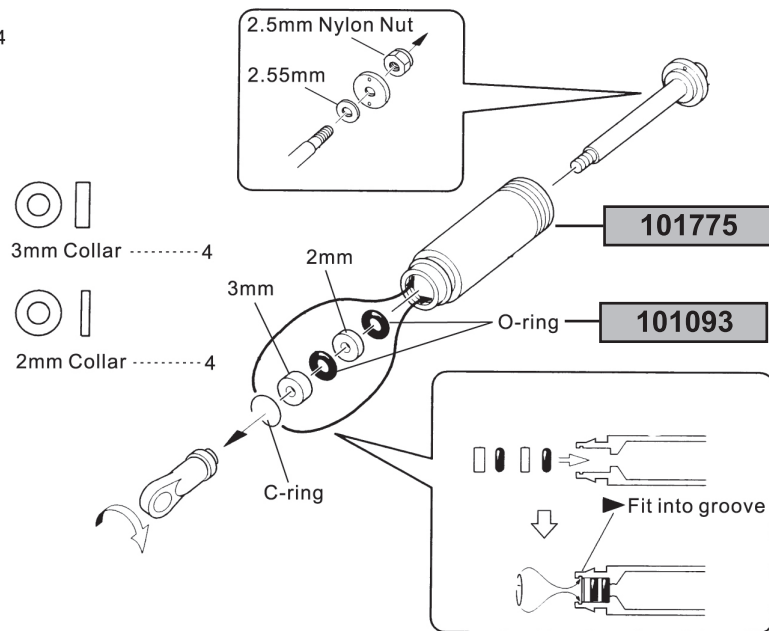
-   3mm Nut 4
-   3x8mm Washer 4
-  3x20mm Screw 4



2

Shock *Amortisseur* Stoßdämpfer

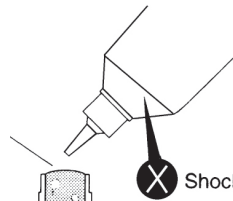
-   2.5mm Nylon Nut 4
-  2.55mm Washer 4
-  O-ring 8
-  3mm Collar 4
-  C-ring 4
-  2mm Collar 4
-  Piston 4
-  6.8mm Ball End(S) 4



3

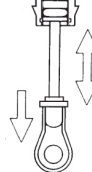
**Shock Amortisseur
Stoßdämpfer**

Fill until shock oil nearly overflows
Remplir jusqu'à ce que l'huile déborde presque
Öl fast bis zum Überlaufen auffüllen

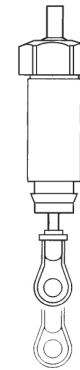
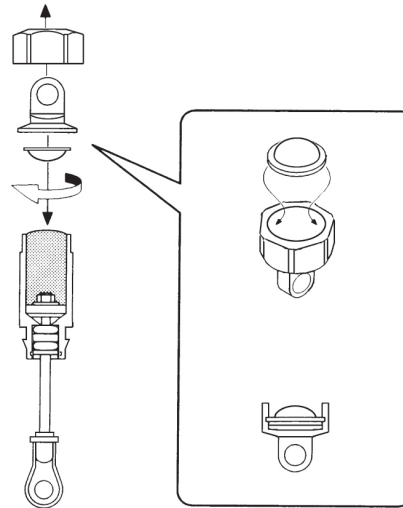


Shock Oil

Pull the piston down
Tirer le piston vers le bas
Kolben nach unten bewegen



Gently move the piston up and down to get rid of air bubbles
Faire doucement remonter et redescendre le piston pour éliminer les bulles d'air
Kolben sachte nach oben und nach unten bewegen, um Luftbläschen entweichen zu lassen



Check if piston moves smoothly.

x4

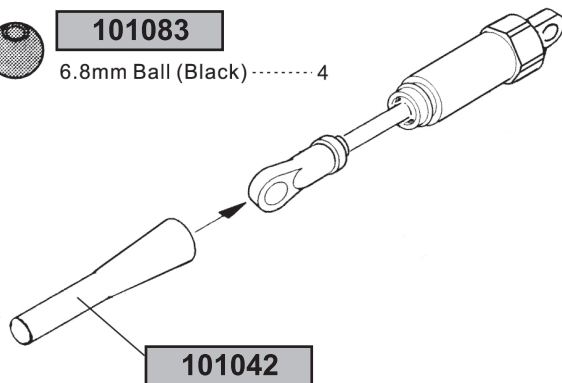
4

**Shock Amortisseur
Stoßdämpfer**

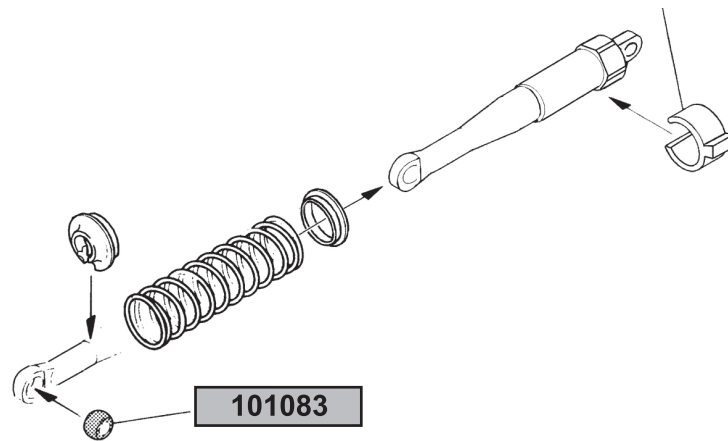


101083

6.8mm Ball (Black) 4



101042



101083

For spring adjustment
● Pour le réglage de ressort
Zum Einstellen der Feder

4-5

Differential Maintenance Wartung des Differentials

Entretien du différentiel デフのメンテナンス

1 Gear Differential Différentiel à engrenage Getriebedifferenzial

4x4mm Screw 3

4x10mm Washer 12

101030
6mm O-ring 3

101029
2.5x13.8mm Shaft 3

101027 8x16mm Ball Bearing 3

STEPS:
① → ② → ③ → ④

101066

101060
(For front and rear)
(Pour l'avant et l'arrière)
(Vorne und hinten)

4x4mm

101029

101030

101087

101029

101027

101026

(For center)
(Pour le centre)
(Mitte)

For front and rear
● Pour l'avant et l'arrière
Vorne und hinten

x2

For center
● Pour le centre
Mitte

x1

101087

2 Gear Differential Différentiel à engrenage Getriebedifferenzial

3x18mm Screw 8

3x19mm Screw 4

101029 2.5x13.8mm shaft 3

101027 8x16mm Ball Bearing 3

101030 6mm O-ring 3

101087

101029

101036

101027

101030

101034

101027

101060

101066
For center
● Pour le centre
Mitte

For front and rear
● Pour l'avant et l'arrière
Vorne und hinten

For front and rear
● Pour l'avant et l'arrière
Vorne und hinten

101028

3x18mm

3x19mm

For center
● Pour le centre
Mitte

For front and rear
● Pour l'avant et l'arrière
Vorne und hinten

x2

For center
● Pour le centre
Mitte

x1

4-5

Differential Maintenance Wartung des Differentials

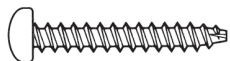
Entretien du différentiel デフのメンテナンス

3

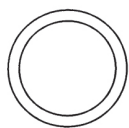
Rear Gearbox Boîte de vitesses arrière
Heckgetriebe



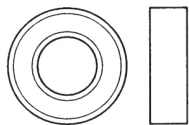
3.5x20mm Screw 2



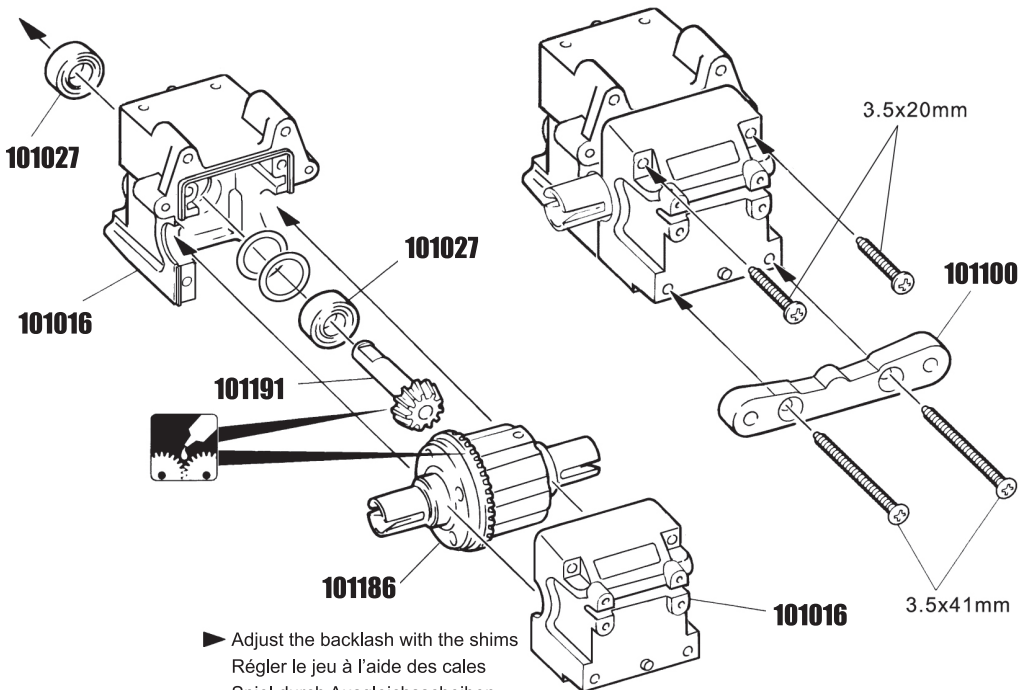
3.5x41mm Screw 2



13x16mm Shim 2



101027 8x16mm Ball Bearing 2



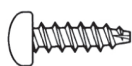
▶ Adjust the backlash with the shims
Régler le jeu à l'aide des cales
Spiel durch Ausgleichsscheiben einstellen

4

Rear Gearbox Boîte de vitesses arrière
Heckgetriebe



5x4mm Screw 1



3x12mm Screw 2

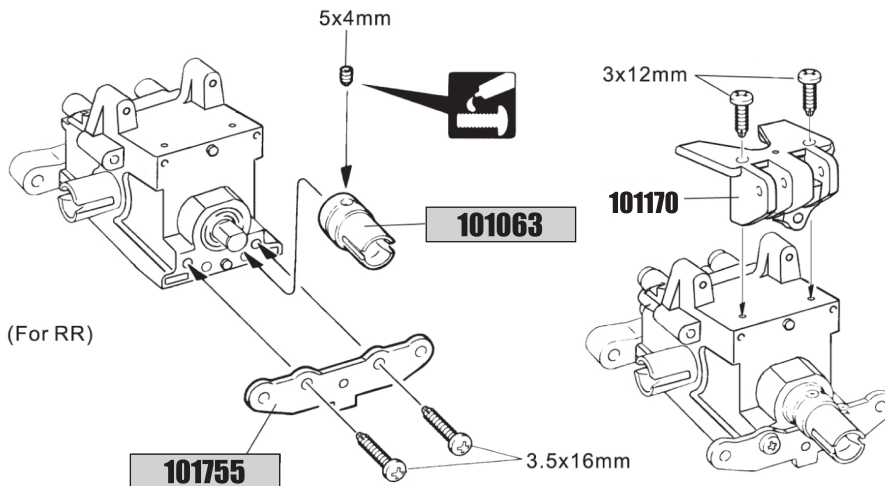


101063
Joint Cup (L) 1 (For RR)

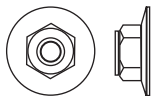


3.5x16mm Screw 2

Tighten the set screw to the flat spot
▶ Serrer les vis de réglage jusqu'au méplat
Schraube bis zum Anschlag an flacher Stelle festziehen



7 *Rear Suspension* *Suspension arrière*
Radaufhängung hinten



Z680 Nut #2 2



2.5mm E-ring 2



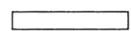
101027
8x16mm Ball Bearing 4



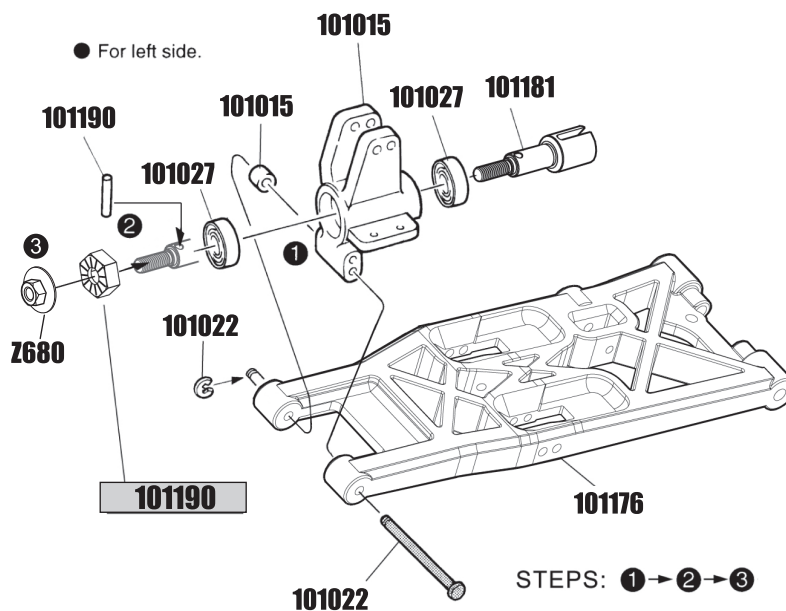
101015 3x8x5mm Plastic Collar 2



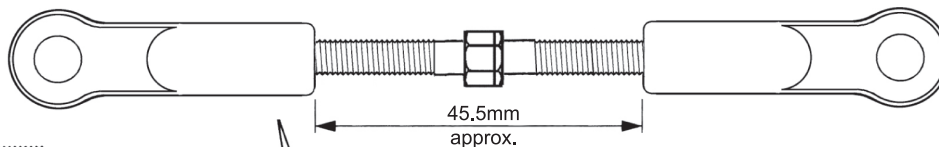
101022 3x49mm Shaft 2



101082 3x16.8mm Shaft 2



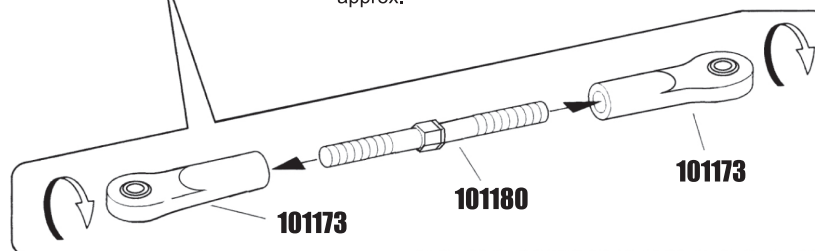
8 *Rear Suspension* *Suspension arrière*
Radaufhängung hinten



101180 5x51mm Screw 2

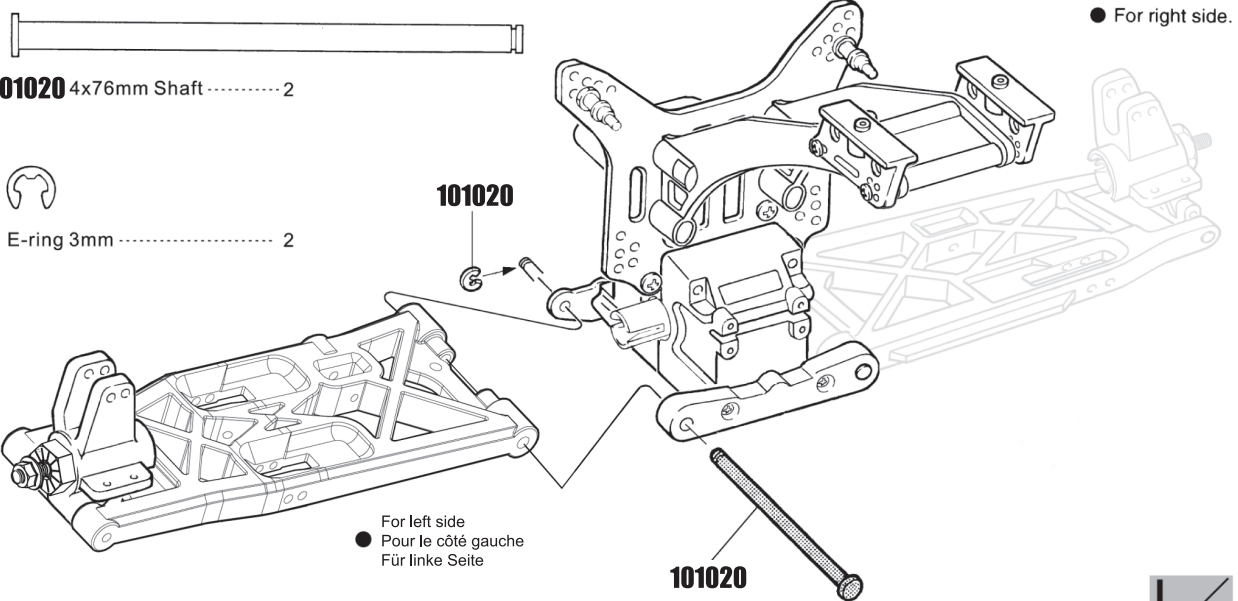


101173 7.8mm Ball End 4



9

Rear Suspension **Suspension arrière**
Radaufhängung hinten



101020 4x76mm Shaft 2

E-ring 3mm 2

101020



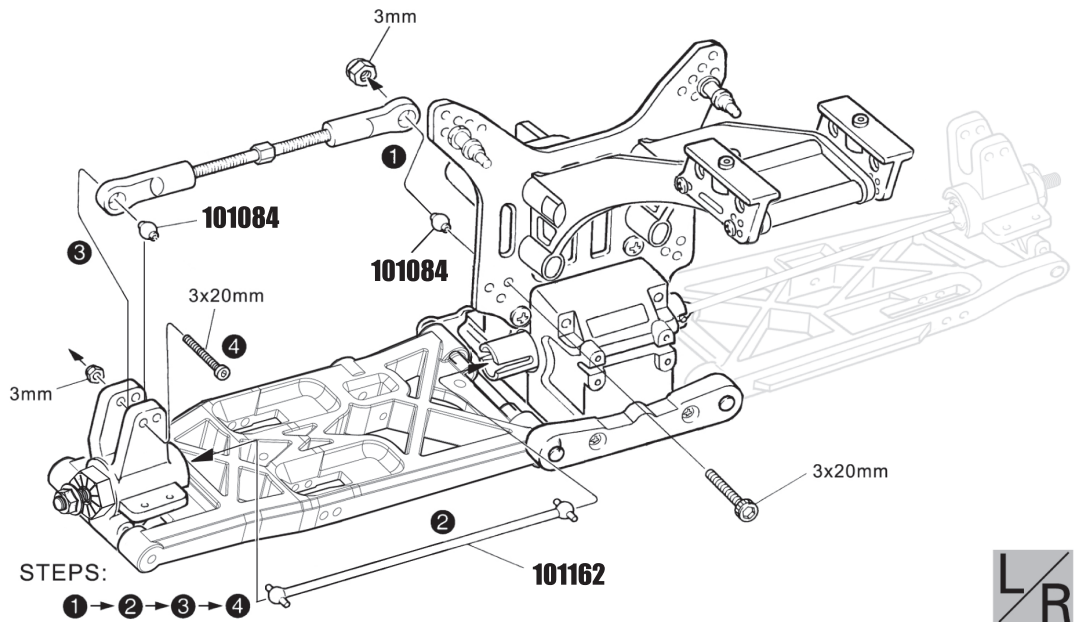
10

Wing Aile
Flügel

3mm Nylon 4

3x20mm Cap Screw 4

101084
 6.8mm Ball 4



11

Rear Stabilizer *Stabilisateur arrière*
Heckstabilisator

3x8mm
101163
3x18mm
3x3mm
3x3mm
3x3mm
101163
101163
3x5mm
2.2x5mm
101163
3x5mm
2.2x5mm

3x3mm Screw 2
3x5mm Screw 2
3x8mm Screw 2
3x18mm Screw 2
101163
5.8mm Ball End(s) 4
101163
Stabilizer Ball 2

STEPS: 1 → 2 → 3

L/R


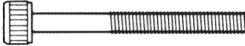



12

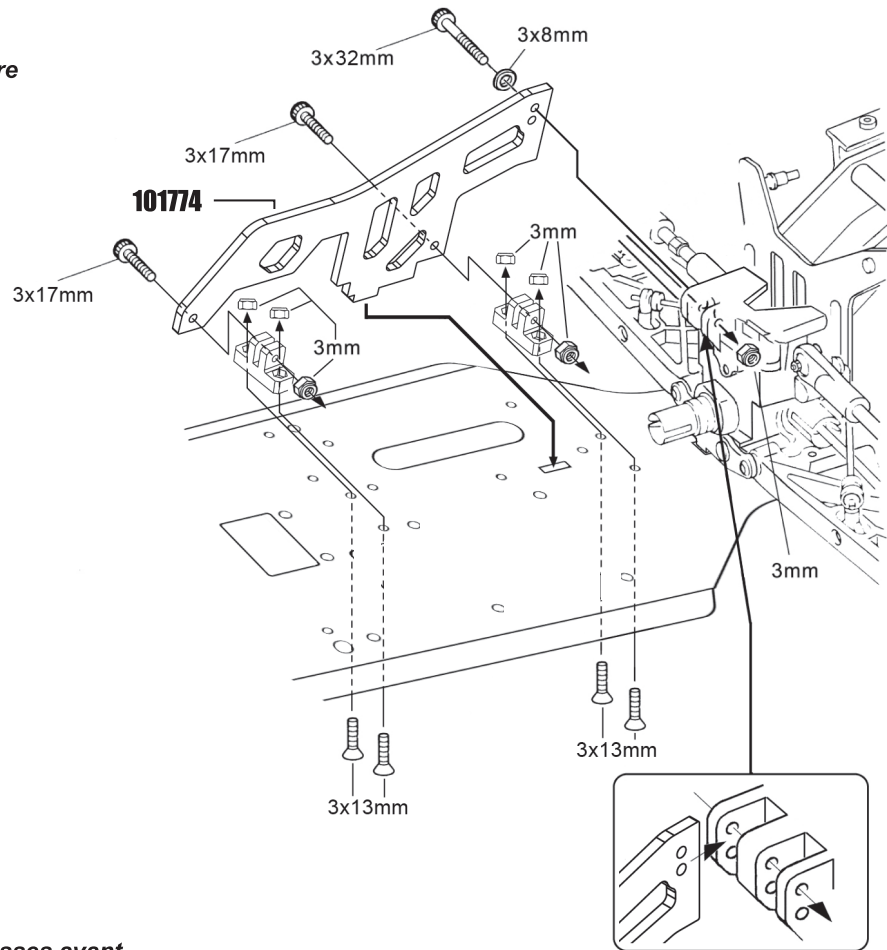
Chassis *Châssis*

4x17mm Screw
101797
4x17mm
4x17mm




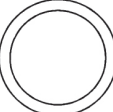
L/R

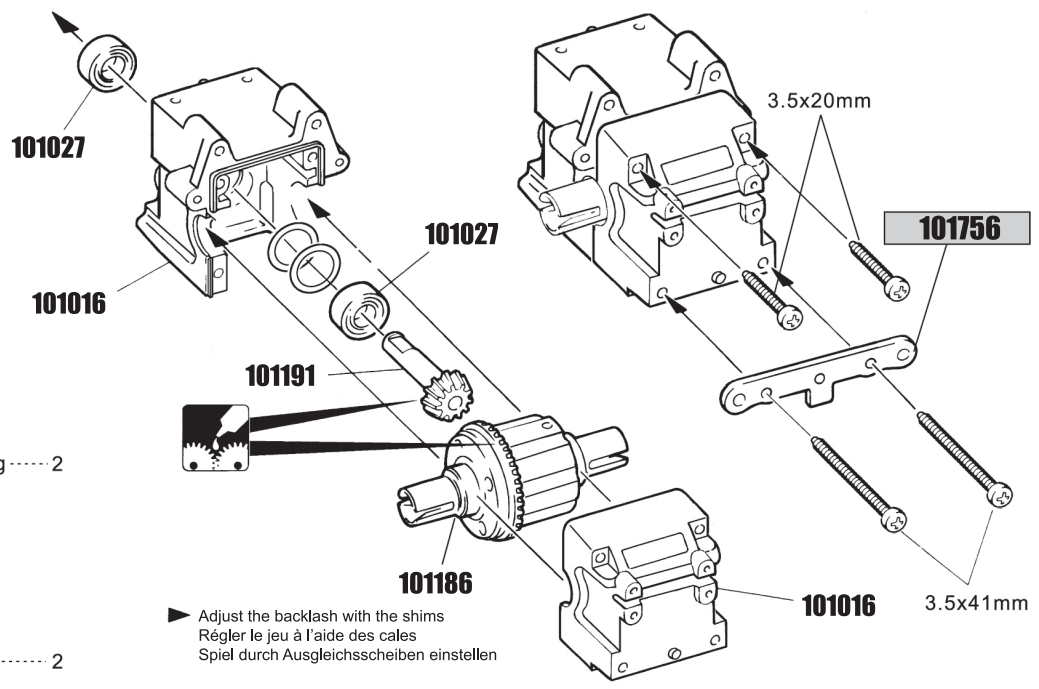
13 **Rear chassis** *Châssis arrière*
Chassis hinten

-  3x13mm Screw 4
-  3x32mm Cap Screw 1
-  3x17mm Cap Screw 2
-  3x8mm Washer 1
-  3mm Nut 7



14 **Front gearbox** *Boîte de vitesses avant*
Frontgetriebe

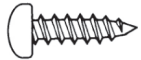
-  3.5x20mm Screw 2
-  3.5x41mm Screw 2
-  **101027** 8x16mm Ball Bearing 2
-  13x16mm Shim 2



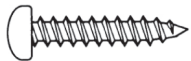
15 **Front Gearbox Boîte de vitesses avant**
Frontgetriebe



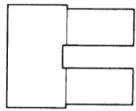
5x4mm Screw 1



3.5x16mm Screw 2

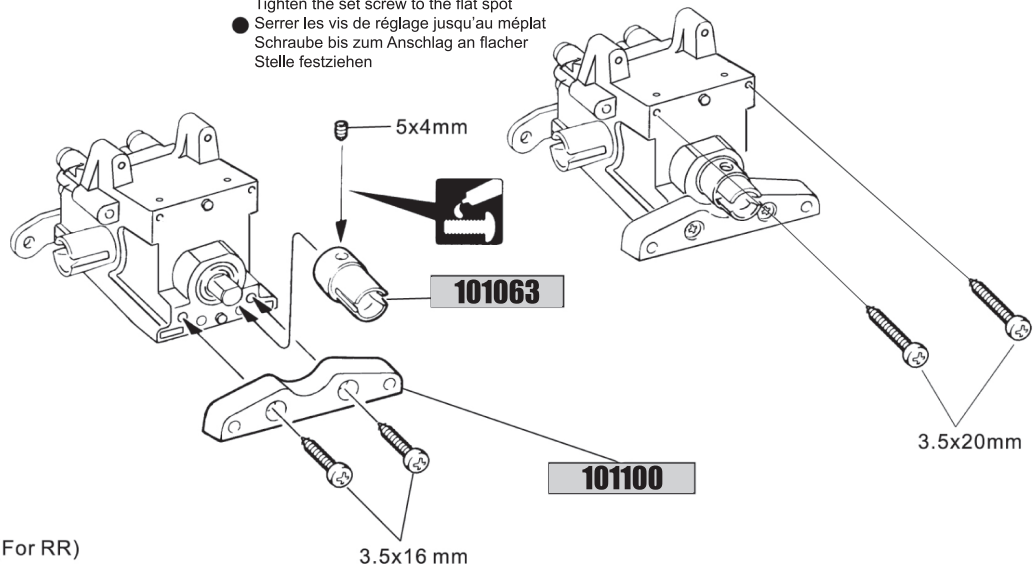


3.5x20mm Screw 2



101063 Joint Cup (S) 1 (For RR)

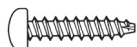
Tighten the set screw to the flat spot
 ● Serrer les vis de réglage jusqu'au méplat
 ● Schraube bis zum Anschlag an flacher Stelle festziehen



16 **Front Shock Tower Support d'amortisseur avant**
Vordere Dämpferbrücke



3x22mm Cap Screw 2



3x15mm Screw 5

3x22mm

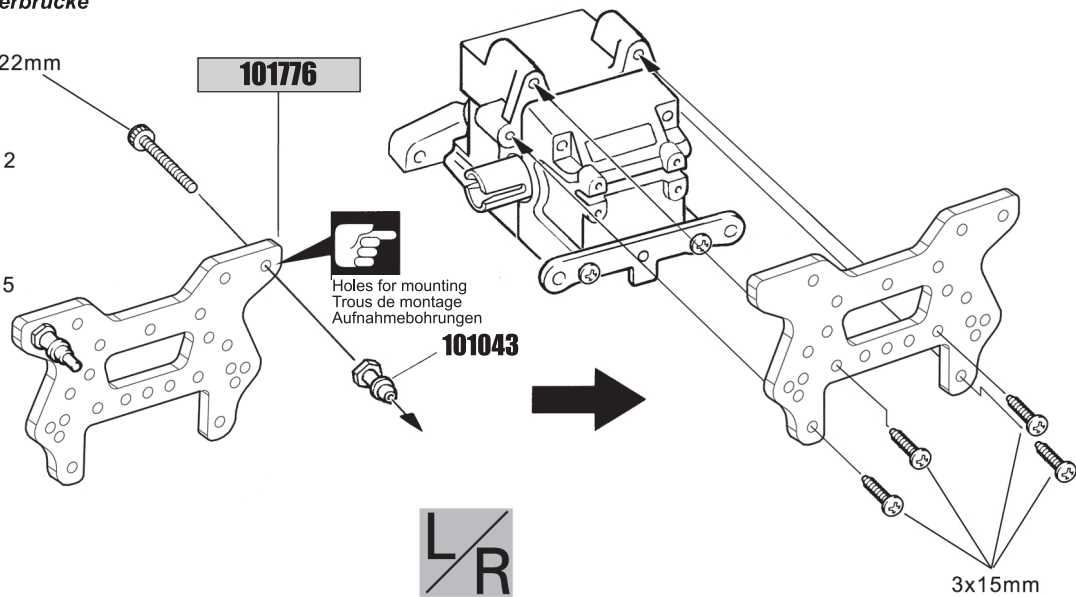
101776

Holes for mounting
 Trou de montage
 Aufnahmebohrungen

101043



3x15mm



19 **Front Turnbuckles** **Tendeurs avant**
Vordere Spannschlösser



3mm Nylon 4

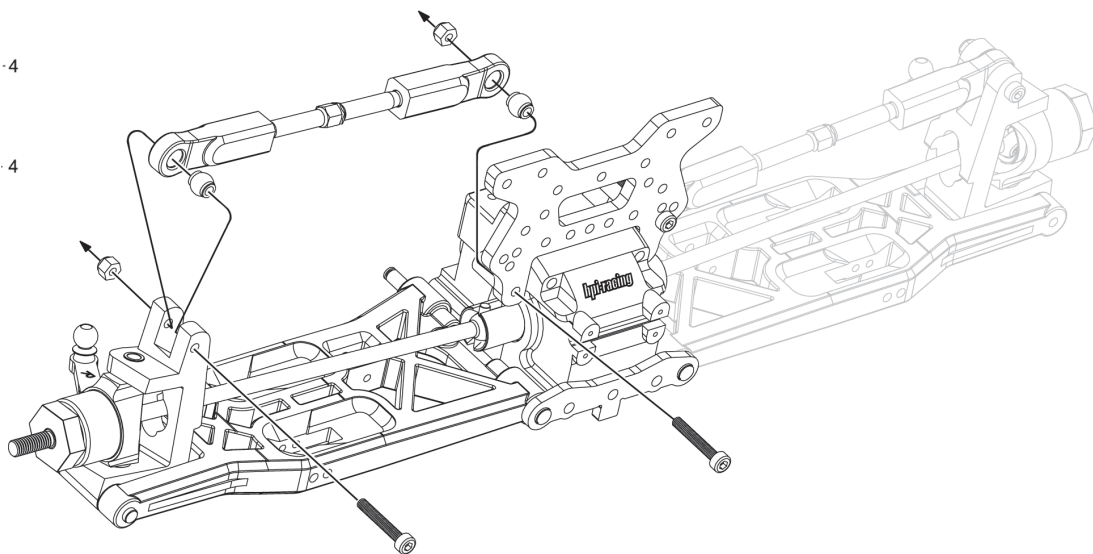


3x20mm Cap Screw 4



101084

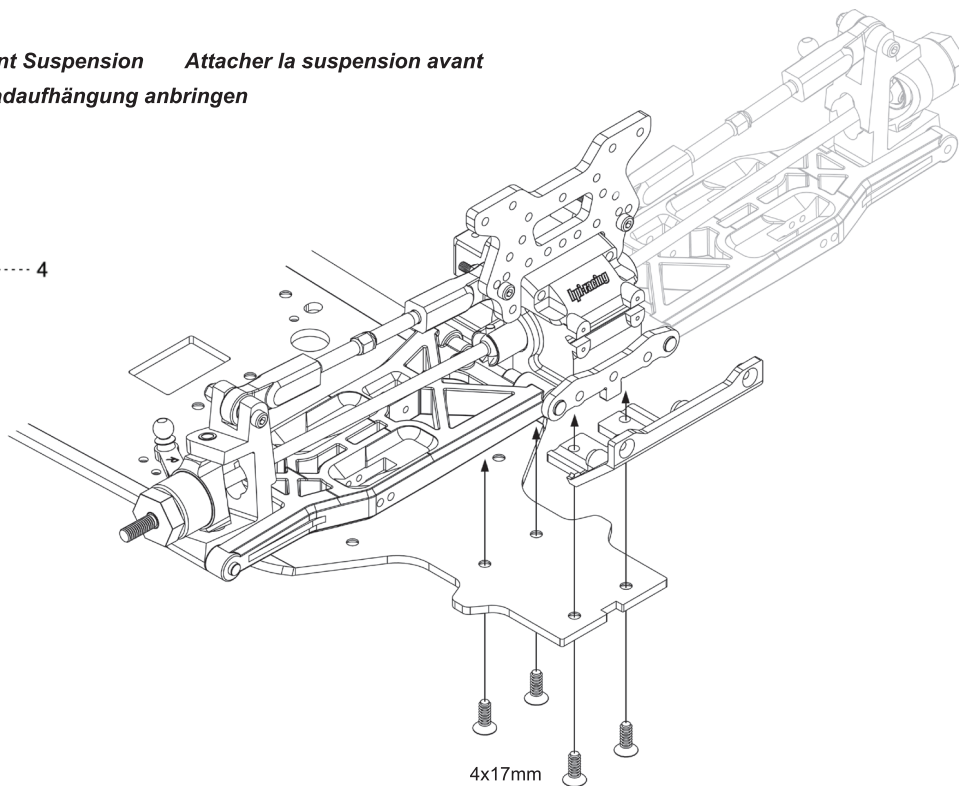
6.8mm Ball 2



20 **Attach Front Suspension** **Attacher la suspension avant**
Vordere Radaufhängung anbringen



4x17mm Screw 4

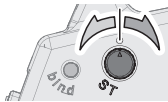


Throttle Trim Gas-Trimmung Trim d'accélération スロットルトリム



To be used for Centering the throttle.
Zum Einstellen der Gas Position.
À utiliser pour régler le fonctionnement de l'accélération.
スロットルの停止位置（ニュートラル）が調整できます。

Steering Trim Lenkungs-Trimmung Trim de direction ステアリングトリム



To be used for Centering the steering.
Um den Geradeauslauf einzustellen.
À utiliser pour régler le fonctionnement de la direction.
ステアリングの直進位置（ニュートラル）が調整できます。

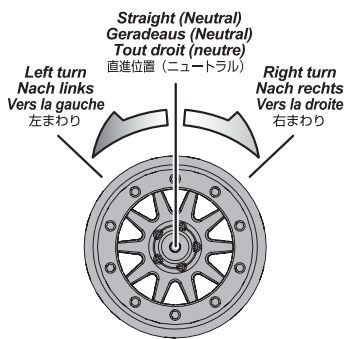
Power Switch Hauptschalter Interrupteur de marche/arrêt 電源スイッチ



3ch Switch 3. Kanal (Schalter) Interrupteur 3e canal 3チャンネルスイッチ

This switch is used for optional parts.
Dieser Schalter kann für weitere Optionen
verwendet werden.
Cet interrupteur est utilisé pour les pièces
optionnelles.
オプション製品に対応します。

Steering Wheel Lenkrad Volant de direction ステアリングホイール

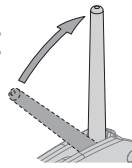


Steering Dual Rate Lenkeinschlagsbegrenzung Double débit de direction ステアリングデュアルレート



To be used to adjust steering
servo throw.
Zum Einstellen des maximalen
Lenkeinschlags.
À utiliser pour le réglage du
taux et de l'angle du servo.
R/Cカーの曲がる量を調整できます。

Antenna Antenne Antenne アンテナ



Extend the antenna to the maxi-
mum length for best performance.
Stellen Sie die Antenne senkrecht auf um
die maximale Sendeleistung zu haben.
Déployez l'antenne à sa longueur
maximale pour obtenir les meil-
leurs performances.
アンテナは垂直に立てて使用します。
アンテナを立てないとR/Cカーのコント
ロールができなくなる原因になります。

Battery Level Indicator Batterie Zustands-Anzeige Indicateur du niveau des piles バッテリーレベルインジケーター

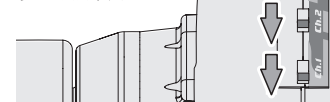


Good Batteries
Batterien sind in Ordnung
Piles bonnes
電池が充分ある場合は点灯します。

Low Batteries (Light Blinks)
Leere Batterien (LED blinkt)
Piles faibles
点滅を始めたから電池を交換します。

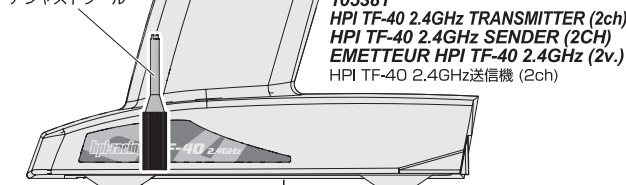
Exchange Batteries
When the battery level indicator (LED)
blinks in red, replace the batteries with new
ones immediately.
Tauschen Sie die Batterien
Wenn die Batterie Zustands-Anzeige (LED)
rot blinkt, tauschen Sie die Batterien sofort
gegen neue aus.
Changez les piles
Lorsque le témoin LED indiquant le niveau
des piles clignote en rouge, changez im-
médiatement celles-ci.
バッテリーの交換目安
赤ランプ (LED) が点滅を始めたから電池を交換します。

Reverse Switch Servowegschalter Commutateur d'inversion リバーススイッチ



Refer to the instruction of kit and check di-
rection of reverse switch.
Schauen Sie in die Anleitung Ihres Autos um die
Stellung für den Schalter daraus zu entnehmen.
Reportez-vous aux instructions du kit et vérifiez la
direction de l'interrupteur d'inversion de marche.
キット説明図を参考にリバーススイッチの位置を確認します。

Adjustment tool Einstell-Schlüssel Outil de réglage アジャストツール

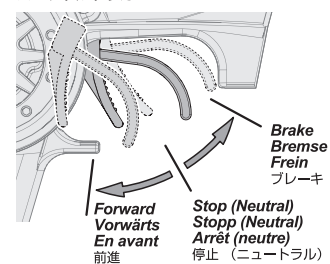


105381
HPI TF-40 2.4GHz TRANSMITTER (2ch)
HPI TF-40 2.4GHz SENDER (2CH)
EMETTEUR HPI TF-40 2.4GHz (2v.)
HPI TF-40 2.4GHz送信機 (2ch)



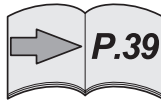
Do not mix batteries of different ages or types.
Verwenden Sie immer Batterien gleichen Alters und Typs.
Ne mélangez pas des piles de différents âges
ou de différents types.
古い電池と新しい電池を混ぜて使わないでください。

Throttle Trigger Gas-Hebel Gâchette d'accélération スロットルトリガー



To be used for throttle operation.
Regelt die Geschwindigkeit.
À utiliser pour le fonctionnement de l'accélération.
R/Cカーのスピードをコントロールできます。

A Bind Switch Verbindungs-Knopf Interrupteur d'association バインドスイッチ



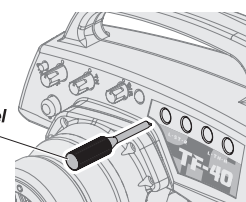
Programming a receiver to recognize the code of only one specific transmitter.
Um den Empfänger mit genau einem speziellen Sender zu verbinden.
Programmer un récepteur pour qu'il reconnaisse seulement le code d'un
émetteur spécifique.
バインドとは、送信機の固体識別番号を受信機に記憶させる作業です。

B End Point / EPA Endpunkte / EPA Limite エンドポイント / EPA



End point adjustments allow you to set the limits of steering and throttle.
Mit der EPA-Funktion können Sie die Endausschläge der Lenkung und des
Gas-Servos einstellen.
Les points de limite vous permettent de fixer les limites de la direction et
de l'accélération.
エンドポイントの設定とは、ステアリングとスロットル操作の最大位置を設定する事です。

Adjustment tool Einstell-Schlüssel Outil de réglage アジャストツール

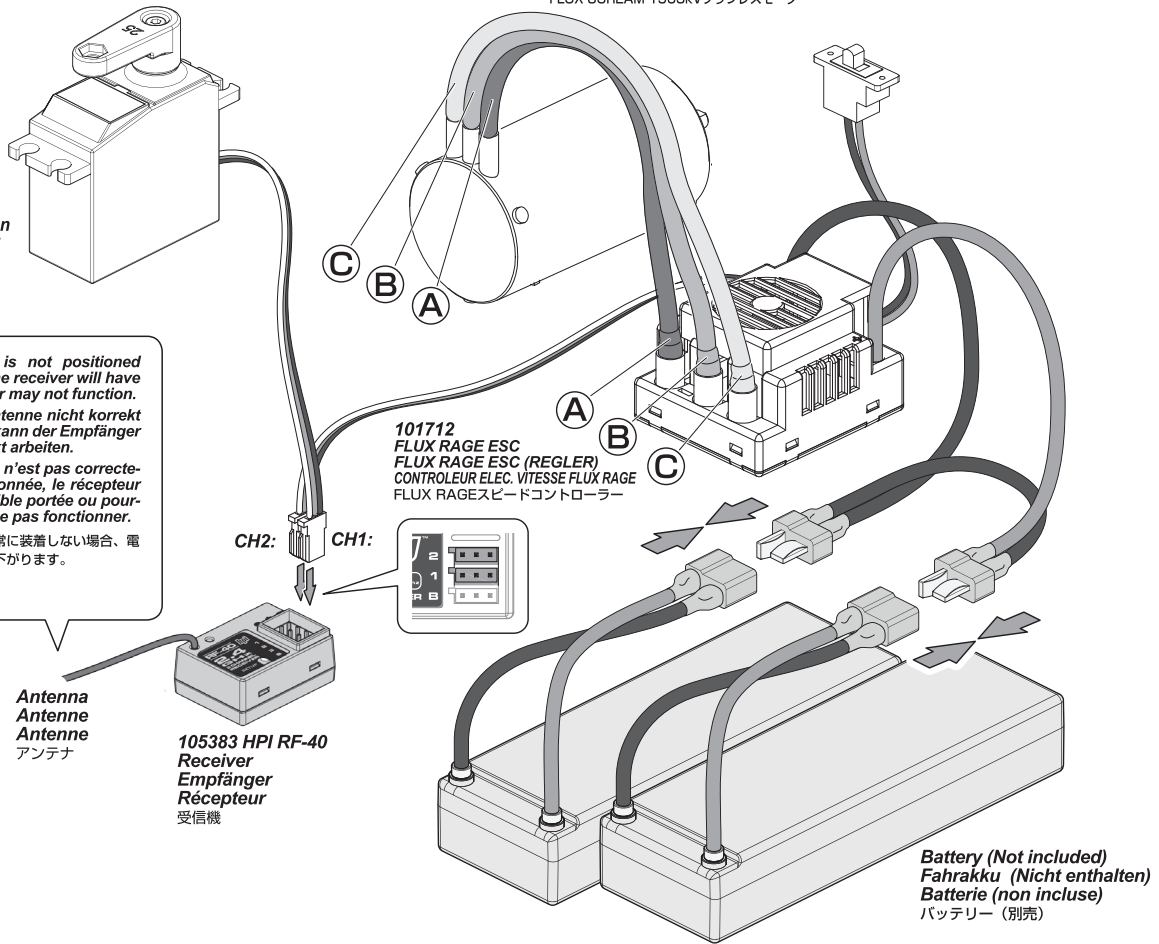


Receiver Connections
Anschluss des Empfängers
Connexions du récepteur
受信機側配線図

101713
FLUX SCREAM 1965kV BRUSHLESS MOTOR
FLUX SCREAM 1965kV BRUSHLESS MOTOR
MOTEUR SANS BALAIS FLUX SCREAM 1965kV
FLUX SCREAM 1965kV ブラシレスモーター

Steering Servo
Lenkservo
Servo de direction
ステアリングサーボ

If antenna is not positioned correctly, the receiver will have low range or may not function.
Falls die Antenne nicht korrekt verlegt ist, kann der Empfänger nicht korrekt arbeiten.
Si l'antenne n'est pas correctement positionnée, le récepteur aura une faible portée ou pourrait même ne pas fonctionner.
アンテナを正常に装着しない場合、電波受信感度が下がります。



Antenna
Antenne
Antenne
アンテナ
105383 HPI RF-40
Receiver
Empfänger
Récepteur
受信機

101712
FLUX RAGE ESC
FLUX RAGE ESC (REGLER)
CONTROLEUR ELEC. VITESSE FLUX RAGE
FLUX RAGE スピードコントローラー

Battery (Not included)
Fahrakku (Nicht enthalten)
Batterie (non incluse)
バッテリー (別売)

ESC Connections
Regler Anschlüsse

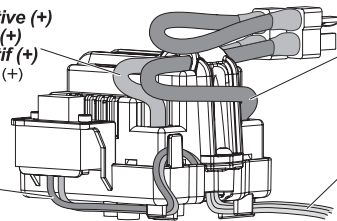
Raccords du contrôleur électronique de vitesse
スピードコントローラー配線図

Positive (+)
Plus (+)
Positif (+)
プラス(+)

Negative (-)
Minus (-)
Négatif (-)
マイナス(-)

Switch Lead
Schalterkabel
Câble d'interrupteur
スイッチ配線

To Receiver
Zum Empfänger
Vers le récepteur
受信機へ



Fail-safe Function of The Flux Rage Speed Controller
Fail-Safe Funktion des Flux Rage Fahrtenreglers

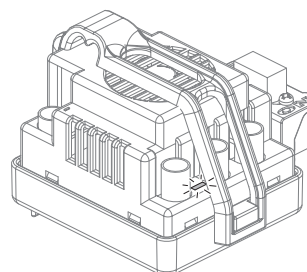
Fonction de sécurité redondante du contrôleur de vitesse Flux Rage
Flux Rage スピードコントローラーのヒートプロテクター機能

If the temperature of the ESC is too high, the Thermal Protection Function will activate. Once the ESC has cooled down to normal temperature, it will work as normal.

Wenn die Temperatur des Reglers zu hoch steigt, wird die Temperatur-Schutzfunktion aktiviert. Sobald der Regler wieder abgekühlt ist, arbeitet er wieder ganz normal.

Si la température du contrôleur électronique de vitesse est trop haute, la protection thermique va s'activer. Une fois que l'appareil est redescendu à une température normale, il fonctionnera normalement.

スピードコントローラーは本体保護のためにヒートプロテクター機能を装備しています。スピードコントローラーに大きな負荷がかかり、回路内の温度が上昇した場合、回路保護のためヒートプロテクター機能が作動し電源がカットされ動かなくなります。回路内の温度が通常温度に戻ればヒートプロテクター機能は解除されます。



101712
FLUX RAGE ESC
FLUX RAGE ESC (REGLER)
CONTROLEUR ELEC. VITESSE FLUX RAGE
FLUX RAGE スピードコントローラー

Programming a receiver to recognize the code of only one specific transmitter. Binding and fail-safe is pre-set from the factory.
 Den Empfänger so programmieren, dass er die Signale von genau einem Sender empfängt. Sender und Empfänger sind ab Werk verbunden.
 Programmation d'un récepteur pour reconnaître le code d'un émetteur spécifique. L'association est pré-réglée en usine.
 バインドとは、送信機の固有識別番号を受信機に記憶させる作業です。バインドとフェイルセーフは予め設定されていますので設定の必要はありません。



Caution
Warnhinweise
Précautions
警告

If you change transmitters or add a receiver, you must re-bind before operating your vehicle.
 Wenn Sie den Sender tauschen oder einen weiteren Empfänger einsetzen, müssen Sie den Verbindungsvorgang erneut ausführen, bevor Sie Ihr Modell betreiben.

Si vous changez d'émetteurs ou que vous ajoutez un récepteur, vous devez recommencer l'association avant de faire fonctionner votre véhicule.

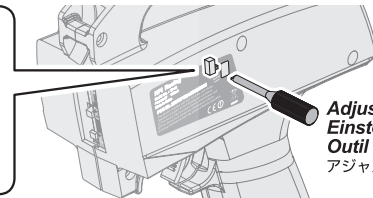
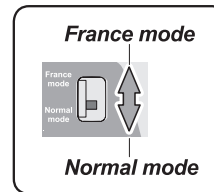
送信機を変更する場合や受信機を変更または追加する時はバインドとフェイルセーフ作業を行ってください。

1

In France, choose France mode. Otherwise, choose normal mode.
 Wählen Sie in Frankreich den Frankreich-Modus, sonst den normalen Modus.

En France, choisissez le mode France. Dans les autres pays, choisissez le mode normal.

フランス国内で使用される場合は図を参考に France mode にそれ以外の国では Normal mode にスイッチを切り替えます。



Adjustment tool
 Einstell-Schlüssel
 Outil de réglage
 アジャストツール

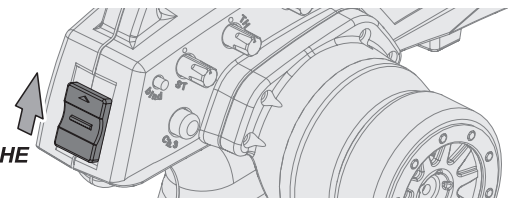
Place the transmitter and the receiver close to each other (within one meter). Turn the power switch on the transmitter to the ON position.

Bringen Sie Sender und Empfänger nah zusammen (innerhalb eines Meters). Schalten Sie den Sender an.

Positionnez l'émetteur et le récepteur à proximité l'un de l'autre (moins d'un mètre). Mettez l'interrupteur de l'émetteur en position de marche (ON).

送信機と受信機を近づけ、送信機のスイッチを入れます。

ON
 AN
 MARCHÉ
 オン



3

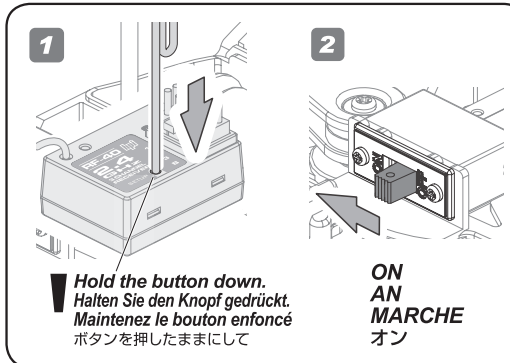
Press and hold the receiver setup button, then turn the power switch to the ON position. The receiver LED will flash quickly. Release the setup button after 1 second.

Drücken und halten Sie den Einstell-Knopf am Empfänger. Schalten Sie nun den Empfänger an, halten Sie dabei den Knopf gedrückt. Die Empfänger-LED wird schnell blinken. Lassen Sie dann nach einer Sekunde den Einstell-Knopf los.

Appuyez sur le bouton de réglage du récepteur et maintenez-le enfoncé, puis tournez l'interrupteur en position de marche ON et continuant de maintenir le bouton de réglage. La LED du récepteur clignote rapidement. Relâchez le bouton du récepteur après 1 seconde.

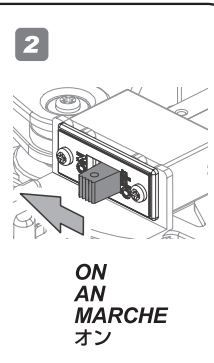
受信機のSETUPボタンを押しながらスイッチを入れます。LEDが点滅した1秒後にSETUPボタンを離します。

Use a thin object such as a paperclip
 Verwenden Sie z.B. eine Büroklammer.
 Utilisez un objet mince, comme un trombone
 クリップなどの細長い棒を使用します。



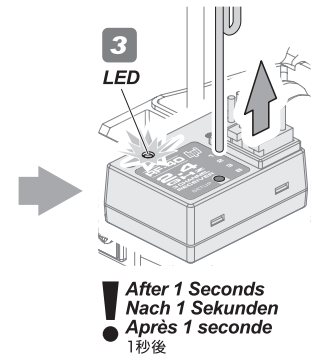
1

Hold the button down.
 Halten Sie den Knopf gedrückt.
 Maintenez le bouton enfoncé
 ボタンを押したままにして



2

ON
 AN
 MARCHÉ
 オン



3

LED
 After 1 Seconds
 Nach 1 Sekunden
 Après 1 seconde
 1秒後

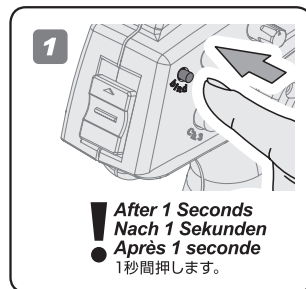
4

Press and hold the binding button on the transmitter for 1 second until the LED on the receiver is continuously lit.

Drücken und halten Sie den Verbindungs-Knopf am Sender für eine Sekunde bis die LED des Empfängers durchgängig leuchtet.

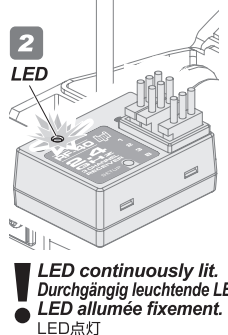
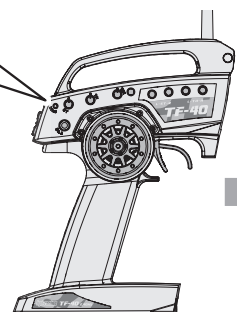
Appuyez sur le bouton d'association de l'émetteur et maintenez-le enfoncé pendant 1 seconde, jusqu'à ce que la LED de l'émetteur soit allumée fixement.

送信機のバインドボタンを1秒間押します。受信機のLEDが点滅から点灯に変わりサーボがコントロール可能となります。



1

After 1 Seconds
 Nach 1 Sekunden
 Après 1 seconde
 1秒間押します。

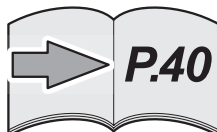


2

LED
 LED continuously lit.
 Durchgängig leuchtende LED
 LED allumée fixement.
 LED点灯



Caution
Warnhinweise
Précautions
警告



P.40

Refer to page 40 for fail safe setup.
 Informationen zum Einstellen des Fail-Safes finden Sie auf Seite 40.
 Reportez-vous à la page 40 pour le réglage de la sécurité intégrée.
 引き続き40ページを参考に、必ずフェイルセーフセットアップを行ってください。



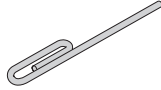
Cautions
Warnhinweise
Précautions
警告

Any new binding of transmitter & receiver will clear the preset fail safe.
Jeder neu durchgeführte Verbindungsvorgang löscht die Fail-Safe-Einstellungen.
Toute nouvelle association entre un émetteur et un récepteur annulera les réglages de la sécurité intégrée.
フェイルセーフの設定は、バインドする度にクリアされますのでその都度再設定してください。

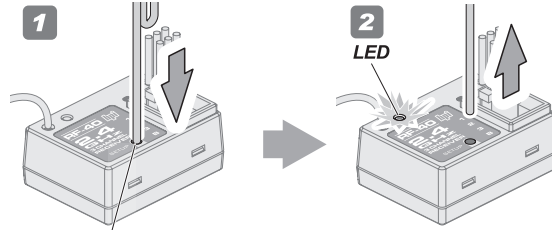
1

Turn the power switch to the ON position on the transmitter. Press the setup button on the receiver then release. LED will flash.
Schalten Sie den Sender ein. Drücken Sie den Einstellknopf am Empfänger und lassen Sie ihn wieder los. Die LED wird blinken.
Mettez l'interrupteur de l'émetteur en position de marche (ON). Appuyez sur le bouton de réglage du récepteur puis relâchez-le. La LED va clignoter.

送信機と受信機のスイッチを入れます。
受信機のSETUPボタンを押しLEDが点滅になったら離します。



Use a thin object such as a paperclip
Verwenden Sie z.B. eine Büroklammer.
Utilisez un objet mince, comme un trombone
クリップなどの細長い棒を使用します。



1
Hold the button down.
Den Knopf drücken.
Maintenez le bouton enfoncé
ボタンを押したままにして

2
LED
LED flashing
Blinkende LED
LED qui clignote
LED点滅

NOTE: Start step two within five seconds.
After five seconds fail safe setup will reset, the LED will be continuously lit and you will have to start over at step one above.
HINWEIS: Führen Sie Schritt zwei innerhalb von fünf Sekunden aus.
Nach fünf Sekunden wird der Einstellvorgang abgebrochen, die LED leuchtet durchgängig und Sie müssen wieder bei Schritt eins beginnen.
Commencez la deuxième étape dans les cinq secondes. Après cinq secondes, la sécurité intégrée va se remettre à zéro, la LED sera éclairée fixement et vous devrez recommencer à la première étape ci-dessus.
すぐに次のステップに差し掛かってください。5秒以上経過するとLEDは点灯に戻ってしまい、初めからやり直す必要があります。

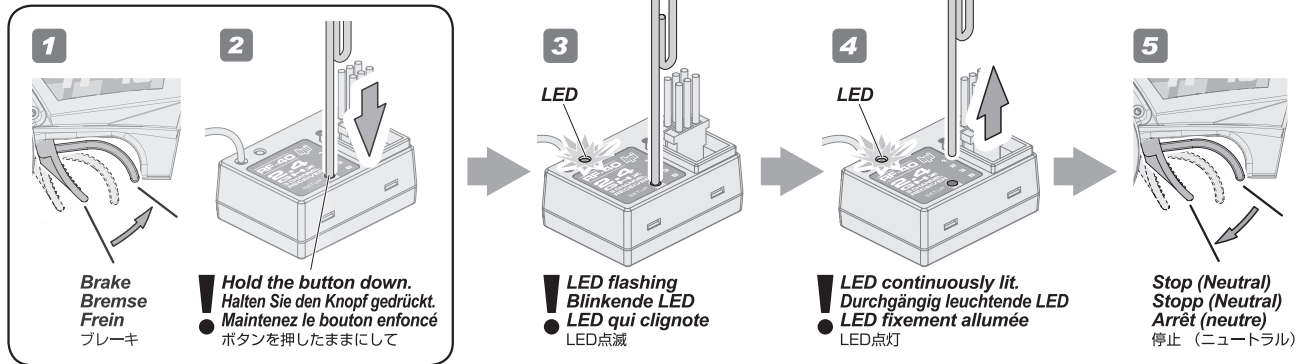
2

Hold full brake on the transmitter, and press the setup button. The LED will flash quickly. Release full brake on the transmitter once the receiver LED remains lit, then release the setup button on the receiver.

Halten Sie die Bremse am Sender voll gedrückt und drücken Sie den Einstellknopf. Die LED beginnt schnell zu blinken. Lassen Sie die Bremse am Sender los sobald die LED durchgängig leuchtet. Lassen Sie danach den Einstellknopf am Sender los.

Freinez complètement avec l'émetteur, et appuyez sur le bouton de réglage. La LED va clignoter rapidement. Relâchez le freinage sur l'émetteur une fois que la LED du récepteur reste allumée, puis relâchez le bouton de réglage du récepteur.

送信機のスロットトリガーをブレーキ側に保ちながら、受信機のSETUPボタンを押し、LEDが早めの点滅になる事を確認してください。
LEDが点灯になったら、SETUPボタンとスロットトリガーを離します。



1
Brake
Bremse
Frein
ブレーキ

2
Hold the button down.
Halten Sie den Knopf gedrückt.
Maintenez le bouton enfoncé
ボタンを押したままにして

3
LED flashing
Blinkende LED
LED qui clignote
LED点滅

4
LED continuously lit.
Durchgängig leuchtende LED
LED fixement allumée
LED点灯

5
Stop (Neutral)
Stopp (Neutral)
Arrêt (neutre)
停止 (ニュートラル)

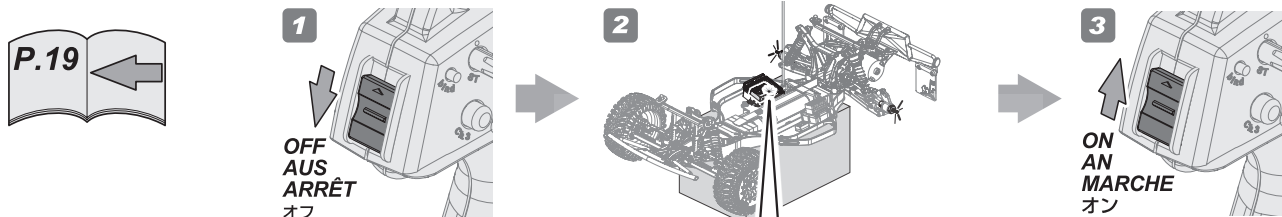
3

To confirm that fail safe is working properly, the ESC will go in to the neutral position and the vehicle will not move when you shut off the transmitter. See page 19 and check the Fail Safe function working properly. You do not need to repeat this procedure each time you run.

Wenn das Fail-Safe aktiv ist, wird der Regler in die Neutralstellung geschaltet und das Auto bewegt sich nicht, auch wenn Sie den Sender ausschalten. Schauen Sie auf Seite 19 nach um die Fail-Safe Funktion zu überprüfen. Dieser Vorgang muss nicht vor jeder Fahrt durchgeführt werden.

Pour vérifier que la sécurité intégrée fonctionne correctement, le contrôleur de vitesse devrait se mettre en position neutre dès que vous éteignez l'émetteur. Consultez la page 19 et vérifiez que la fonction de sécurité intégrée fonctionne correctement. Vous n'aurez pas besoin de recommencer ceci à chaque fois que vous utiliserez le véhicule.

送信機のスイッチを切り受信機のLEDが点滅し何も起きない事を確認し、再びスイッチを入れ動作確認して作業は終了となります。
19ページを参考にフェイルセーフが正しく機能してるか確認してください。2回目以降は走行のたびにフェイルセーフを設定する必要はありません。



P. 19

1
OFF
AUS
ARRÊT
オフ

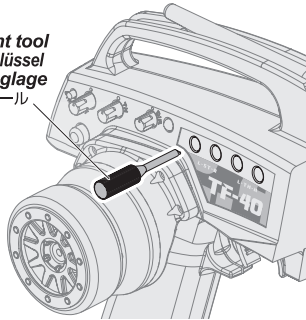
2

3
ON
AN
MARCHÉ
オン

LED light will flash and vehicle will not move.
Die LED blinkt und das Auto bewegt sich nicht.
La LED clignote et le véhicule ne bouge pas.
このとき受信機のLEDが点滅し何も起きない状態になります。

End Point Adjustment / EPA Endpunkt Einstellung / EPA Réglage de point de limite エンドポイント / EPAの設定

Adjustment tool
Einstell-Schlüssel
Outil de réglage
アジャストツール



End point adjustments allow you to set the limits of steering and throttle.
Die Endpunkt-Einstellung erlaubt es den Servoweg der Lenkung und von Gas/Bremse zu begrenzen.
Les réglages de point de limite vous permettent de fixer les limites de la direction et de l'accélération.
エンドポイントの設定とは、ステアリングとスロットル操作の最大位置を設定する事です。



Caution
Warnhinweise
Précautions
警告

Do not adjust the servo beyond its limit. Damage may occur.

Stellen Sie den Servoweg nicht größer als möglich ein, da sonst Beschädigungen auftreten können.

Ne réglez pas le servo au-delà de ses limites. Cela pourrait provoquer des dommages.

サーボが最大位置を越えないように設定してください。サーボが破損する恐れがあります。

1

Turn the power switch to the ON position on the transmitter. Turn on the receiver. Place the car on a stand and adjust steering and throttle trim, then turn dual rate to maximum setting.

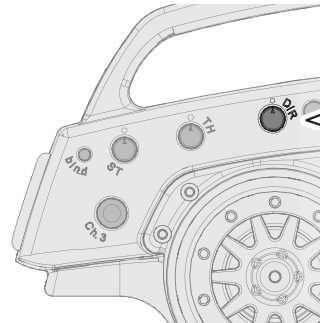
Schalten Sie den Sender ein. Schalten Sie den Empfänger ein. Stellen Sie das Auto auf eine Box und stellen Sie die Trimmung für die Lenkung und Gas/Bremse ein. Stellen Sie danach Dual-Rate D/R auf Maximum.

Mettez l'interrupteur de l'émetteur en position marche (ON). Allumez le récepteur. Mettez le véhicule sur un support, et réglez les trims de direction et d'accélération, puis mettez le double débit à sa valeur maximale.

台の上に車を載せ送信機と受信機のスイッチを入れ、トリム調整を行いデュアルレートを最大にします。



Reference Section
Abschnitt
Section de référence
参照セクション



Steering Dual Rate
Lenkeinschlagsbegrenzung
Double débit de direction
ステアリングデュアルレート



2

Turn steering wheel all the way to the left and adjust your end point to the desired angle.

Drehen Sie das Lenkrad ganz nach links und stellen Sie die Endpunkt-Einstellung so ein, dass das Servo nicht auf Anschlag läuft.

Tournez le volant de direction au maximum vers la gauche, et réglez votre limite à l'angle désiré.

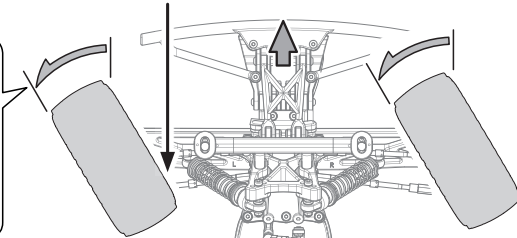
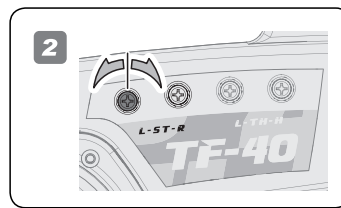
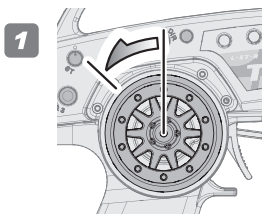
ステアリングホイールを左側最大に保ち、タイヤの最大切れ角を調整ダイヤルで調整します。

Damage to your servo may occur if your maximum steering endpoints are set too far.

Das Lenkservo kann beschädigt werden, wenn die Lenkausschläge zu groß eingestellt sind.

Vous pourriez endommager votre servo si la valeur du point de limite de direction est fixée trop haut.

サーボがロックしてジリジリうならない様に注意してください。サーボモータ破損の原因になります。



3

Turn steering wheel all the way to the right and adjust your end point to the desired angle.

Drehen Sie das Lenkrad ganz nach rechts und stellen Sie die Endpunkt-Einstellung so ein, dass das Servo nicht auf Anschlag läuft.

Tournez le volant de direction au maximum vers la droite, et réglez votre limite à l'angle désiré.

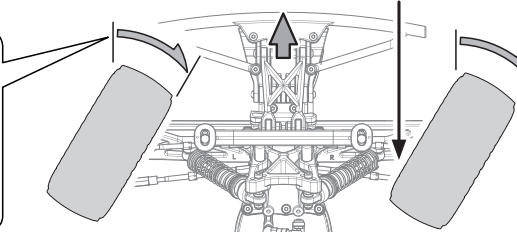
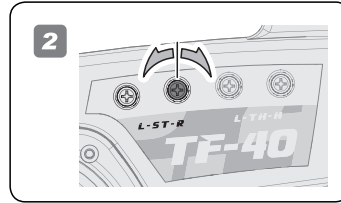
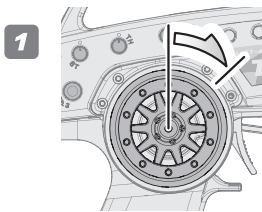
ステアリングホイールを右側最大に保ち、タイヤの最大切れ角を調整ダイヤルで調整します。

Damage to your servo may occur if your maximum steering endpoints are set too far.

Das Lenkservo kann beschädigt werden, wenn die Lenkausschläge zu groß eingestellt sind.

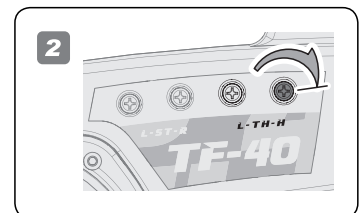
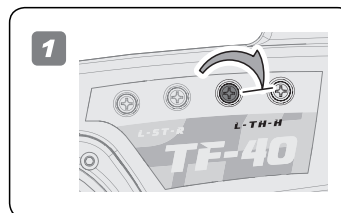
Vous pourriez endommager votre servo si la valeur du point de limite de direction est fixée trop haut.

サーボがロックしてジリジリうならない様に注意してください。サーボモータ破損の原因になります。



4

Turn the dial to its to maximum level.
Stellen Sie den Drehknopf auf den Maximalwert.
Tournez le cadran à son maximum.
TH側のボリュームを最大位置にします。



! You must setup the ESC before running the first time (See page 44). After the initial setup. If you will use a LiPo battery, please refer to page 45 for Auto-LiPo setting.
Sie müssen den Regler vor dem ersten Einsatz einstellen (siehe Seite 47). Wenn Sie einen LiPo Akku verwenden, schauen Sie für die Auto-LiPo Einstellung bitte auf Seite 48.
Vous devez régler le contrôleur électronique de vitesse avant de le faire fonctionner pour la première fois. Après le réglage initial, il n'est pas nécessaire de le régler de nouveau avant chaque utilisation.
本製品購入後初めての走行の前には必ず44ページのスピードコントローラーのセットアップを行ってください。セットアップを行わないとスピードコントローラーの性能を十分に発揮することができなくなります。LiPoバッテリーを使用される場合は45ページのオートLiPoセットアップを必ず行ってください。



Cautions
Warnhinweise
Précautions
警告

Failure to follow these instructions can damage your kit, and cause serious bodily injury or death.
Wenn Sie diesen Anweisungen nicht folgen, können Sie oder Ihr Auto Schäden davontragen.
En ne suivant pas ces instructions vous pourriez endommager votre kit, et provoquer de sérieux dégâts corporels ou même mortels.
この表示は誤った取り扱いをすると、貴方の生命や身体に重大な被害が発生する可能性が想定される内容を示しています。



Attention
Achtung
Attention
注意

Failure to follow these instructions can cause injury to yourself or others. You might also cause property damage or damage your kit.
Wenn Sie diesen Anweisungen nicht folgen, können Sie oder andere verletzt werden. Es kann auch sein, dass dabei Sachschaden an anderen Dingen oder Ihrem Auto entsteht.
En ne suivant pas ces instructions vous pourriez vous blesser vous-même ou blesser d'autres personnes. Vous pourriez également provoquer des dégâts matériels ou endommager votre kit.
この表示は誤った取り扱いをすると、貴方が障害を負う可能性、物的損害の発生が想定される内容を示しています。



Cautions
Warnhinweise
Précautions
警告

This is an extremely powerful brushless motor system. We strongly recommend removing your pinion gear for your own safety and the safety of those around you before performing calibration and programming functions with this system. Please keep your hands, hair, and loose clothing clear from the gear train and wheels of an armed high performance system.

Rubber tires will "grow" to extreme size on a high speed vehicle. DO NOT hold the vehicle in the air and run it up to full throttle. Tire failures at speed can cause serious injury! Make sure your tires are securely glued to the rims and check them often!

Always disconnect the battery from the ESC when you are finished using your vehicle. The switch on the ESC controls the power that is delivered to the receiver and servos. The controller will always draw current when it is connected to the battery and will completely discharge batteries if they are connected for long durations. This may cause failure of your batteries.

Dies ist ein extrem leistungsstarkes Brushless Motor System. Wir empfehlen, dass Sie aus Sicherheitsgründen das Ritzel vom Motor entfernen, wenn Sie die Einstellung oder Programmierung des Systems vornehmen. Achten Sie darauf, dass Sie nicht mit Ihren Händen, Haaren und lockerer Kleidung in die Nähe des Antriebsstrangs und der Räder kommen, wenn das System aktiv ist.

Gummireifen "wachsen" extrem im Durchmesser bei hohen Drehzahlen. Auf KEINEN FALL sollten Sie das Auto in der Luft halten und Vollgas geben. Ein Reifenplatzer bei hoher Drehzahl kann zu schweren Verletzungen führen! Stellen Sie sicher, dass Ihre Reifen sicher mit den Felgen verklebt sind und kontrollieren Sie dies oft!

Ziehen Sie immer den Akku vom Regler ab, wenn Sie nicht mehr fahren. Der Schalter am Regler kontrolliert die Leistung die zum Empfänger und den Servos geliefert wird. Der Regler zieht immer Strom, wenn er mit dem Akku verbunden ist und entlädt diesen dann vollständig, wenn Regler und Akku lange verbunden sind. Dies kann Ihre Akkus beschädigen.

Il s'agit d'un moteur sans balais extrêmement puissant. Nous vous conseillons fortement de retirer vos pignons avant d'effectuer la calibration et la programmation de ce système, pour votre propre sécurité et celle des personnes qui vous entourent. Veuillez éviter d'approcher vos mains, vos cheveux, et vos vêtements de la transmission et des roues d'un système haute performance en cours de fonctionnement.

Les pneus en caoutchouc vont « grossir » jusqu'à leur taille extrême lorsqu'ils sont utilisés sur un véhicule à haute vitesse. NE MAINTENEZ PAS le véhicule en l'air en l'accélération au maximum. Une défaillance des pneus à haute vitesse peut provoquer des blessures graves ! Vérifiez que vos pneus sont bien collés aux jantes, et vérifiez-les souvent !

Débranchez toujours la pile du contrôleur électronique de vitesse lorsque vous avez fini d'utiliser votre véhicule. L'interrupteur du contrôleur électronique de vitesse contrôle la puissance qui est transmise au récepteur et aux servos. Le contrôleur utilise en permanence du courant lorsqu'il est raccordé à la batterie, et la déchargera complètement s'il reste branché pour de longues durées. Cela peut provoquer une défaillance de vos batteries.

本製品は非常に強力なブラシレスモーターシステムです。セットアップの際には、ピニオンギアを外して作業されることを強くお勧めします。また、髪の毛や洋服などが巻き込まれる可能性がありますので、走行時もギヤボックスやタイヤなどに触れないよう注意してください。

車体を持ち上げてタイヤを回転させるのは大変危険ですのでおやめください。ラバータイヤは高速回転時に遠心力で大きく膨らみますので、触れるなどして怪我をする可能性があります。また定期的にホイールとタイヤが確実に接着されているか確認してください。

本製品を使用しない時は常にスピードコントローラーの電源を切り、バッテリーを外して保管してください。スピードコントローラーにバッテリーをつないでいる状態で保管されると過放電によりバッテリーを破損してしまいます。

101712
FLUX RAGE ESC
FLUX RAGE ESC
CONTROLEUR ELEC. VITESSE FLUX RAGE
FLUX RAGEスピードコントローラー



101713
FLUX SCREAM 1965Kv BRUSHLESS MOTOR
FLUX SCREAM 1965Kv BRUSHLESS MOTOR
MOTEUR SANS BALAIS FLUX SCREAM 1965Kv
FLUX SCREAM 1965Kvブラシレスモーター



Equipment Needed *Équipement nécessaire*
Benötigtes Zubehör *別にお買い求めいただく物*

Battery Akku Batterie *走行用バッテリー*

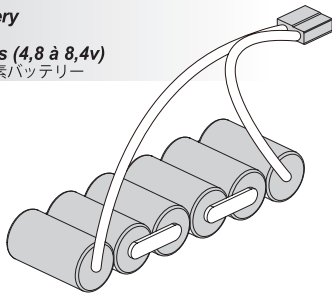
2* 4-7 cell NiMh (4.8 to 8.4V) Battery
2* 4-7 NiMh Zellen (4.8V bis 8.4V)
2* Batterie NiMh à 4 ou 7 cellules (4,8 à 8,4v)
2* 4-7セル (4.8V-8.4V) ニッケル水素バッテリー

Do not use Nickel - Cadmium battery chargers for Nickel Metal Hydride batteries. If you do not use a special charger for Nickel Metal Hydride batteries, they will be damaged. We do not recommend the use of low quality batteries referred to as "stick packs" use of "stick packs" may result in personal injury or fire.

Verwenden Sie keine Ladegeräte für Nickel Cadmium Akkus zum Laden von Nickel Metal Hydrid Akkus. Wenn Sie kein dafür vorgesehenes Ladegerät verwenden können die Akkus beschädigt werden. Wir empfehlen nicht den Einsatz von niederqualitativen Akkus wie "Stick-Packs". Der Gebrauch dieser Akkus kann zu Personenschaden oder Feuer führen.

N'utilisez pas de chargeur pour batteries Cadmium-Nickel pour charger des batteries Nickel-Métal Hydride. Si vous n'utilisez pas un chargeur spécial pour des batteries Nickel-Métal Hydride, celles-ci seront endommagées.

Ni-MHバッテリーの充電にはNi-MHバッテリー対応充電器を必ず使用してください。Ni-MHバッテリーに対応しない充電器を使用した場合、バッテリーの破損などの事故の起こる恐れがありますので注意してください。本製品の最大限のパフォーマンスを引き出すためには高性能バッテリーの使用をお勧めします。スティックパックタイプのバッテリーの使用は発熱、または発火の恐れがあるので使用しないでください。



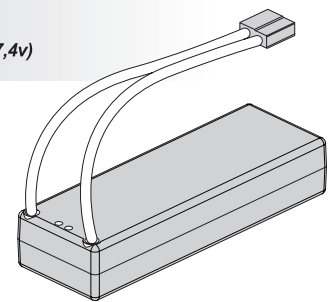
2* 2 cell LiPo (7.4V) battery pack
2* 2 LiPo Zellen (7.4V)
2* Pack de batteries LiPo à 2 cellules (7,4v)
2* 2セル(7.4V) LiPOバッテリー

Do not use NiCd/NiMH battery chargers for LiPO batteries. If you do not use a special charger for LiPO batteries, they will be damaged.

Verwenden Sie auf keinen Fall ein NiCd/ NiMh Ladegerät für LiPo Akkus. Wenn Sie kein spezielles Ladegerät verwenden, wird der LiPo Akku beschädigt.

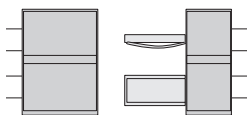
N'utilisez pas de chargeurs NiCd ou NiMH pour les batteries LiPO. Si vous n'utilisez pas un chargeur spécial LiPO pour ces batteries, elles seront endommagées.

LiPOバッテリーの充電にはLiPOバッテリー対応充電器を必ず使用してください。LiPOバッテリーに対応しない充電器を使用した場合、バッテリーが破損します。



Always disconnect the battery when not in use
Bei Nichtgebrauch immer den Akku abziehen
Toujours déconnecter après usage
● 使用しない時は必ずバッテリーのコネクターを外してください。

Battery Connector Akkustecker Connexions de batterie *バッテリーコネクター*



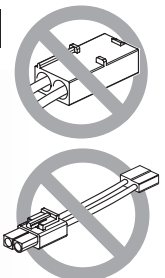
Deans "Ultra Plug"
Deans社製"ウルトラプラグ"

Poor quality battery connectors can be a roadblock to performance. Avoid the common "white plastic" connectors commonly seen on many battery packs. A fast brushless setup will draw many times the power that these connectors can safely handle. For this reason your HPI ESC is equipped with a Deans Ultra plug.

Akkustecker von schlechter Qualität sind eine Sperre für die Leistungsentfaltung. Vermeiden Sie es die weit verbreiteten Stecker aus „weißem Plastik“ zu verwenden, die man oft an Akkupacks sieht. Ein schnelles Brushless System benötigt deutlich mehr Strom, als diese einfachen Stecker vertragen. Aus diesem Grund ist Ihr HPI Regler mit Deans Ultra Steckern ausgestattet.

Des batteries de très haute qualité ne sont pas indispensables pour faire fonctionner votre système normalement, mais les meilleures permettent à votre système sans balais HPI Flux de transmettre plus de puissance au sol.

汎用タイプのコネクター (図参照) は発熱により故障の原因となります。Deans社製ウルトラプラグの使用をお勧めします。また、変換コネクター等は使用しないでください。



Cautions
Warnhinweise
Précautions
警告

As with any extremely high powered electric power system, the primary limitations to ultimate vehicle performance are the batteries and connectors. Use the best batteries and connectors that you can find. The better the batteries, the more performance you will have! We do not recommend the use of low quality batteries referred to as "stick packs" use of "stick packs" may result in personal injury or fire. Your HPI ESC and Motor will safely operate on 2* 4-7 cell NiMh (4.8 to 8.4v) or 2* 2 cell LiPo (7.4v) battery packs. Exceeding these voltages may result in damage to your brushless system.

Wie bei jedem besonders leistungsstarken, elektrischen System sind der begrenzende Faktor die Akkus und die Stecker. Verwenden Sie nur die besten Akkus und Stecker die Sie finden können. Je besser die Akkus, umso mehr Leistung steht Ihnen zu Verfügung! Wir empfehlen nicht den Einsatz von niederqualitativen Akkus wie "Stick-Packs". Der Gebrauch dieser Akkus kann zu Personenschaden oder Feuer führen. Ihr HPI Regler und Motor lassen sich sicher mit 2* 4-7 NiMh Zellen (4.8V bis 8.4V) oder an 2* 2 Lipo Zellen (7.4V) betreiben. Eine höhere Spannung kann zu Beschädigungen an Ihrem Brushless System führen.

Comme pour tout système électrique de forte puissance, les limitations principales aux performances extrêmes du véhicule sont les batteries et les connexions. Utilisez les meilleures batteries et connexions que vous pourrez trouver. Meilleures sont les batteries, et meilleures seront vos performances ! Votre contrôleur électronique de vitesse HPI et votre moteur fonctionneront en toute sécurité avec des packs de batterie NiMh à 2* 4 ou 7 cellules (4.8 à 8,4v) ou LiPo à 2* 2 cellules (7.4v). Si vous dépassez ces tensions, cela pourrait endommager votre système.

バッテリーの使用はバッテリーに付属の説明書に従って使用してください。本製品の最大限のパフォーマンスを引き出すためには高性能バッテリーの使用をお勧めします。スティックパックタイプのバッテリーの使用は発熱、または発火の恐れがあるので使用しないでください。安全に走行させるためには4-7セル (4.8V-8.4V)のニッケル水素バッテリーもしくは2セル(7.4V) LiPOバッテリーを使用してください。これ以上の電圧のバッテリーを使用すると故障の原因となります。

ESC Setup スピードコントローラーのセットアップ

You must setup the ESC before running the first time. After the initial setup, it is not required before every run.

本製品購入後初めての走行の前に必ずスピードコントローラーのセットアップを行ってください。セットアップされた設定は記憶されますので2回目からの走行の際はセットアップは不要です。

Please read through the instructions and get familiar with the procedure before starting setup. The setup process moves quickly, and it will help you to be ready for each step. セットアップを始める前に必ず下記の手引きをよく読んでセットアップの手順を確認してください。



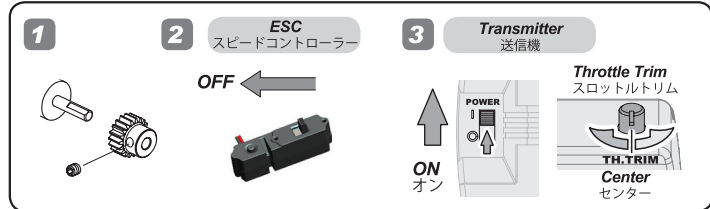
Cautions
Warnhinweise
Précautions
警告

If you are using a LiPo battery pack it is mandatory to turn on the Auto-LiPo setting
 LiPoバッテリーを使用される場合はスピードコントローラーのセットアップの後13ページのオートLiPoを必ずONにしてください。
 過放電により故障または発火などの可能性がありますので必ず行ってください。

Before Setup セットアップの準備

We strongly recommend removing your pinion gear before calibration as a safety precaution! Start with the transmitter ON and the ESC switched OFF. Adjust the throttle trim to the center position.

安全のためスピードコントローラーのセットアップの前に必ずピニオンギアを外してください。スピードコントローラーの電源がOFFになっていることを確認し、スロットルトリムをセンターに合わせて送信機の電源を入れます。



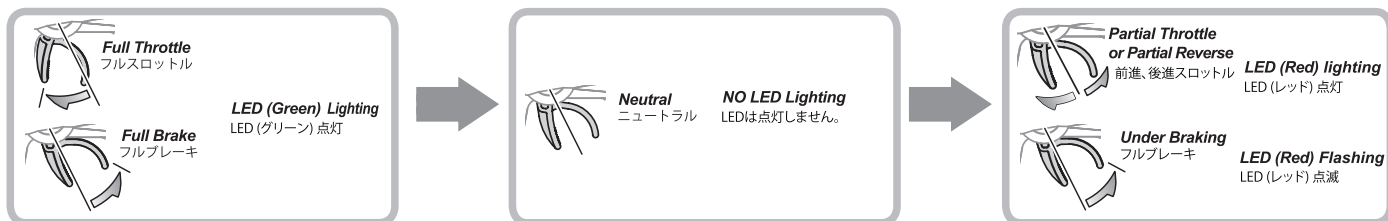
Setup セットアップ

<p>En</p> <p>While switching on ESC hold down the setup button. Release the setup button once the LED flashes</p> <p>HOLD → ON</p> <p>RED LED WILL BEGIN TO FLASH</p>	<p>Leave the trigger in the neutral position. Press the setup button.</p> <p>GREEN LED FLASHES AND A BEEP SOUND FROM THE MOTOR</p>	<p>Move trigger to full throttle and press the setup button.</p> <p>GREEN LED FLASHES TWICE BEEPS TWICE FROM THE MOTOR</p>	<p>Move the trigger to full brake and press the setup button.</p> <p>GREEN LED FLASHES THREE TIMES, BEEPS THREE TIMES FROM THE MOTOR</p>	<p>When the process has finished motor control will be activated in 3 seconds</p>
--	--	--	--	---

<p>日本語</p> <p>スピードコントローラーのセットアップボタンを押しながら電源をONにします。LEDが1度点灯したらセットアップボタンから手を離します。</p> <p>ホールド → ON</p> <p>レッドのLEDが点灯します。</p>	<p>スロットルトリガーをニュートラルの状態にしたままセットアップボタンを押します。</p> <p>グリーンLEDが点灯しモーターからビーという音がします。</p>	<p>スロットルトリガーをフルスロットルにしセットアップボタンを押します。</p> <p>グリーンLEDが2回点滅しモーターからビーという音が2回します。</p>	<p>スロットルトリガーをフルブレーキにしセットアップボタンを押します。</p> <p>グリーンLEDが3回点滅しモーターからビーという音が3回します。</p>	<p>セットアップが完了し、3秒後にモーターが動作する状態になります。</p>
--	--	---	--	---

Setup Confirmation 動作確認

If the LED on the speed control does not work as shown below, the speed control may not be setup properly. Repeat the setup process. スピードコントローラーが下記のように作動しない場合はもう一度セットアップを最初から行ってください。



Alert Tones 警告音

Input voltage abnormal -

The ESC will check the input voltage each time it is activated. If the voltage is outside of the normal working range a double beep every 1 second will sound. Please check the battery voltage is suitable for this ESC.

Throttle signal loss -

If the ESC cannot detect the normal throttle signal from the receiver a single beep every 2 seconds will sound. Please check the transmitter and receiver are operating normally.

入力電圧に異常がある場合 -

スピードコントローラーはスイッチをONにするたびにバッテリー電圧をチェックします。バッテリー電圧が走行用に十分でない場合は警告音が1秒に2回鳴ります。この場合はバッテリーが充電されているか確認してください。

スロットル信号に異常がある場合 -

スピードコントローラーがスロットル信号を受信機から受け取れない場合は2秒に1度警告音になります。この場合は送受信機の動作を確認してください。

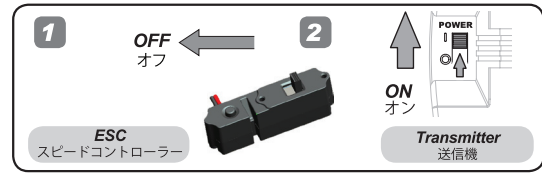
Changing the Setup 設定の変更方法

If you are using a LiPo battery pack it is mandatory to use a Low voltage cut-off setting. This will shut down the ESC when the battery goes below a pre-set voltage (3V per cell) to protect your battery from over-discharge and possible damage. The Auto LiPo setting will auto detect if you are using a 2 cell or 3 cell LiPo battery and then each cell will cut off at the set cut-off voltage accordingly.

LiPoバッテリーを使用する場合は必ず電圧カット設定を使用してください。電圧カットはLiPoバッテリーがセルあたり3Vになるとスピードコントローラーの動作が停止し過放電によるバッテリーの破損を防止します。オートLiOPバッテリー設定はLiPoバッテリーのセル数を自動的に2セルか3セルと判断しそれぞれに合わせた電圧カット設定をします。

Before Setup セットアップの準備

Start with the transmitter ON and the ESC switched OFF.
スピードコントローラーの電源がOFFになっていることを確認し、送信機の電源を入れます。



Programmable Mode Settings プログラムモードセッティング

The Flux ESC has a number of programmable modes that can be altered to suit a variety of functions. Each set of green LED flashes/beep represents the Programmable Mode (1 flash = Running mode, 2 flashes = Drag brake Force and 3 flashes = Auto-lipo settings etc.) and each set of red LED flashes/beep represents that Modes value. See the table below for all the Programmable Modes and there values. The number 5 is represented by one long flash/beep so it can easily be identified. This makes the number 6 one long flash/beep followed by one short flash/beep and so on. When you enter the setup mode you need to keep the button pressed until you enter the desired program mode (green flashes/beeps). Once you reach that mode release the button and that will allow you to change the mode value (red flashes/beeps). You need to switch off the ESC to save the settings and then re-do the process to change a different mode or mode value setting. If you lose your way with setup you can return the unit to default settings by turning on the ESC, keeping the transmitter in neutral and pressing the setup button for 3 seconds. Both red and green LED's will flash together 3 times to confirm this.

Fluxスピードコントローラーは様々な機能を設定可能です。グリーンLEDの点滅と確認音はプログラムモード(1回点滅=ランニングモード、2回点滅=ドラッグブレーキモード、3回点滅=オートLiPo設定など)であることを表示しています。レッドLEDの点滅と確認音はモード設定であることを表示しています。下記の表でプログラムモードとモード設定の内容を参照してください。5番目の設定はLEDの長い点灯と確認音で設定の確認が分かりやすくなっています。設定を変更するプログラムモードにするためにグリーンLEDの点滅と確認音が鳴るまでボタンを押し続けます。希望のモードになったらボタンを離すとレッドLEDの点滅と確認音になりモード設定が可能になります。設定を変更した後、スピードコントローラーのスイッチをオフにして設定を保存します。他の設定をする場合は繰り返してください。設定がわからなくなった場合は送信機のスロットルをニュートラルのままスピードコントローラーのボタンを3秒間押し続けます。レッドとグリーンLEDが3回点滅して基本セットに戻ります。

Programmable Modes Table プログラムモード表

		Mode Value (Red LED) モードセッティング内容(レッドLED)									
GREEN LED グリーンLED	Programmable Mode Settings プログラムモード	1	2	3	4	5	6	7	8	9	
		Running Mode ランニングモード	Fwd w/ Brake 前進/ブレーキ	Fwd/REV/Brake 前進/後進/ブレーキ	Rock Crawler ロックローラー用						
		Drag Brake Force ドラッグブレーキ	0%	5%	10%	20%	40%	60%	80%	100%	
		Auto-Lipo Cut off オートLiPOカットオフ	No Protection カットオフなし	2.6V /cell 2.6V/セル	2.8V /cell 2.8V/セル	3.0V /cell 3.0V/セル	3.2V /cell 3.2V/セル	3.4V /cell 3.4V/セル			
		Start Mode (Punch) スタートパンチモード	L1 (Soft)	L2	L3	L4	L5	L6	L7	L8	L9 (Aggressive) アグレッシブ
		Max Brake Force 最大ブレーキフォース	25%	50%	75%	100%	Disable プロテクトOFF				
		Max Reverse Force 最大リバースフォース	25%	50%	75%	100%					
		Initial Brake Force 初期ブレーキフォース	= Drag Brake ドラッグブレーキと同等	0%	20%	40%					
		Neutral Range ニュートラルレンジ	6% (Narrow) ナロー	9% (Normal) 標準	12% (Wide) ワイド						
		Motor Timing モータータイミング	0.00°	3.75°	7.50°	11.25°	15.00°	18.75°	22.50°	26.25°	
	Over Heat Protection オーバーヒートプロテクト	Enable プロテクトON	Disable プロテクトOFF								

*Default settings shown in black highlighted boxes 黒枠は標準設定

Setup セットアップ

En

While switching on ESC hold down the setup button. Continue to hold the setup button while the LED's flash

Continue to hold the setup button until the green LED's flash. Each flash represents the programmable mode number.

Release the setup button when you reach the desired mode. You are now in the program mode setting.

Press the setup button to change the mode value. Each mode value will have different amounts of red LED flashes.

In order save the changes and the settings you must switch off the ESC. When you next switch it back on it will have saved your new settings. To make further alterations you need to re-enter the mode values again.

RED LED FLASHES FOR 4 SECONDS

GREEN LED WILL BEGIN TO FLASH

GREEN → RED

RED

日本語

スピードコントローラーのセットアップボタンを押しながら電源をONにします。LEDが点灯しますがセットアップボタンを押し続けます。

グリーンLEDが点滅するまでボタンを押し続けます。点滅回数でプログラムモードを選択します

希望のモードになったらボタンを離します。

モード設定を変更するためにボタンを押します。レッドLEDの点滅で設定内容がわかります。

設定を保存するためにスピードコントローラーのスイッチをオフにします。スイッチを再度オンすると保存された内容が反映されます。他のモードを設定する場合は再度設定をします。

レッドのLEDが4秒間点滅します。

グリーンのLEDの点滅に替わります。

グリーン → レッド

レッド

Programmable Values プログラム設定

The programmable values shown on page 45 each have a different effect on how the Flux ESC operates. Below is an explanation of each program mode.
45ページのプログラムモードの詳細は下記ようになります。

Program Modes プログラムモード

RUNNING MODE ランニングモード:

FWD w/Brake - This mode offers forward and Brake only.

FWD/REV/Brake - This mode offers Forward, Brake and Reverse. Note, The Reverse function uses a soft start "Double click" function which will only allow reverse to be activated once the motor has stopped moving forward.

Rock Crawler - This mode is used for Rock Crawlers. It will allow instant switching from forward to reverse for quick car control. Please set the Drag Brake Force to 100% if the Rock Crawler mode is used. This mode is not recommended for use with non rock crawling cars.

前進/ブレーキ - 前進とブレーキのみの設定。

前進/後進/ブレーキ - 前進、ブレーキ、後進の設定。

後進はモーターが停止している状態でスロットルをリバース側に2回動かすと動作します。

ロッククローラー用・ロッククローラー専用設定。

スロットルの動きにあわせて前後進が切り替わります。本設定の場合はドラッグブレーキの設定を100%にしてください。

DRAG BRAKE FORCE ドラッグブレーキ:

This mode allows the setting of an automatic drag brake when the throttle stick is returned to neutral, simulating the slight braking effect of a brushed motor while coasting. スロットルをニュートラルに戻した時のブレーキの効き具合を調整できます。ブラシモーターのようなモーター特性を再現できます。

AUTO LIPO CUT OFF オートLiPoカットオフ:

As shown on page 4 the auto-Lipo cut off value is changed depending on the type of battery you will be using in your RC car. When using a Lithium based pack please select the suitable cell voltage for the low voltage protection of your battery pack.

WARNING: Never use the value "No Protection" if you are using a Lithium battery!

The Flux ESC will monitor the battery output voltage. If the voltage drops lower than the preset threshold for more than 2 seconds, the output power will be reduced by 50%. This will allow enough time to bring the car back to you. After 10 seconds the Flux ESC will cut output power completely.

4ページにあるようにLiPoバッテリーの種類によって電圧カット設定をします。リチウムバッテリーを使用する場合はバッテリーの保護の為に必ず電圧カット設定をしてください。

注意: リチウムバッテリーを使用する場合は"電圧カット保護なし"設定を使用しないでください。

Fluxスピードコントローラーはバッテリー電圧を測定しています。設定値より低い電圧を2秒感知すると出力電圧を50%下げ、10秒後に停止します。RCカーを回収するためには十分な時間と動力です。

START MODE (PUNCH) スタートパンチモード:

This mode selects the level of "punch" from a standing start. Level 1 is soft right up to level 9 which is very aggressive. Please note, if levels 7-9 are selected, battery packs with low discharge rates or are poor quality will not be able to supply the needed power. It can also cause the motor to not run smoothly or tremble.

スタート時のモーターのパンチ力を設定できます。パンチ力はレベルが上がると強くなります。

レベル7~9に設定する場合は高品質、放電レートの高いバッテリーを使用してください。

MAXIMUM BRAKE FORCE 最大ブレーキフォース:

The Flux ESC provides a proportional brake function. This mode sets the brakes force applied when the throttle is at full brake. A very large brake force may slow the car quickly but be aware it can also do damage to the cars drivetrain.

フルブレーキの強さを調整できます。ブレーキ力が強いとRCカーのスピードは素早く落ちますが、駆動系にダメージを与えることがあります。

MAXIMUM REVERSE FORCE 最大リバースフォース:

This mode will set the reverse power applied by the Flux ESC. The higher the value the quicker the reverse function will be.

後進時のスピードを調整できます。

INITIAL BRAKE FORCE 初期ブレーキフォース:

This setting refers to the very first part of the braking zone. As default this is set to equal the Drag Brake Force which will give a smooth transition into braking. It can also be set higher to allow for a more aggressive braking function initially.

ブレーキの初期の効き方を調整できます。

標準設定ではドラッグブレーキと同じ強さのブレーキ力になりますが、ブレーキ力をさらに強くしたい場合は設定を変更します。

NEUTRAL RANGE ニュートラルレンジ:

The neutral range is the area around the centre of the throttle movement. This mode will increase or decrease this area to suit your individual preference.

スロットルの動きに対してスピードコントローラーの動き出しタイミングを調整できます。

TIMING モータータイミング:

Different types of Brushless motors will react differently to timing values. Generally the higher the timing setting the more output power and performance you will gain. This is however balanced off with less run time, heat build up and efficiency of the system. We recommend the default timing as a good balance of performance and run time.

ブラシレスモーターの種類によって異なりますが、一般的にモータータイミングを大きく設定するとブラシレスモーターの出力が向上しますが、走行時間は減少します。

OVER HEAT PROTECTION オーバーヒートプロテクト:

If the function is activated, the output power will be cut off when the temperature of the Flux ESC is up to the factory threshold for more than 5 seconds. When the protection happens, the green LED will flash.

ヒートプロテクトが動作するとスピードコントローラーは5秒間放電を停止し、グリーンのLEDが点灯します。

Re-Setting Default Values 標準設定の再セットアップ

The Flux ESC can be reset to its default settings at any time. When the ESC is on (not in Setup Calibration or Programmable Settings modes) and the throttle is in the neutral position, hold the setup button for more than 3 seconds. The red and green LED's will flash at the same time 3 times to indicate that the defaults have been reset.

Fluxスピードコントローラーはいつでも基本設定に戻すことが可能です。スピードコントローラーがオンの時(プログラムモード、設定モード以外)に送信機のスロットルをニュートラルのままセットアップボタンを3秒間押し続けます。レッドとグリーンのLEDが3回点滅して基本セットに戻ります。

ESC Setup Réglage du contrôleur de vitesse électronique

Sie müssen den Regler beim ersten Einsatz einstellen. Dieser Einstellvorgang ist danach nicht mehr bei jedem Einschalten nötig.
Vous devez régler le contrôleur électronique de vitesse avant de le faire fonctionner pour la première fois. Après le réglage initial, il n'est pas nécessaire de le régler de nouveau avant chaque utilisation.

Bitte lesen Sie die Anleitung aufmerksam und machen Sie sich mit dem Ablauf vertraut. Der Setupvorgang geht recht schnell und es ist besser, wenn Sie dann gut vorbereitet sind.
Veuillez lire soigneusement les instructions et vous familiariser avec la procédure avant de commencer le réglage. Le processus de réglage se fait rapidement, et cela vous aidera à être prêt pour l'étape suivante.



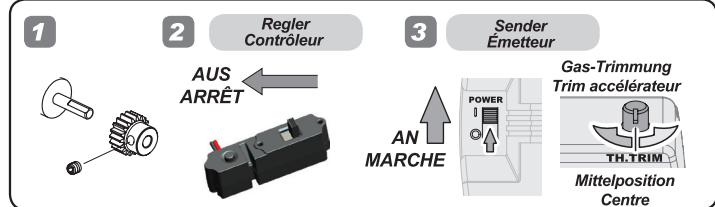
Cautions Warnhinweise Précautions 警告

Wenn Sie einen Lipo-Akku verwenden, müssen Sie das Auto-Lipo Programm (Abschalten bei niedriger Spannung) aktivieren.
Si vous utilisez un pack de batteries LiPo, il est obligatoire d'activer le réglage Auto-LiPo

Vor dem Einstellen Avant le réglage

Wir empfehlen, dass Sie aus Sicherheitsgründen das Ritzel vom Motor entfernen, wenn Sie die Einstellung oder Programmierung des Systems vornehmen. Starten Sie mit eingeschalteten Sender und ausgeschaltetem Regler. Stellen Sie die Gas-Trimmung in die Mittelposition.

Nous conseillons fortement de retirer vos pignons avant la calibration, par mesure de sécurité !



Einstellen Réglage

De Halten Sie beim Anschalten des Regler den Setup-Knopf gedrückt. Lassen Sie den Setup-Knopf los, sobald die LED blinkt

HALTEN → AN

ROTE LED BEGINNT ZU BLINKEN

Lassen Sie den Gashebel in der Neutralstellung und drücken Sie den Setup-Knopf.

GRÜNE LED BLINKT UND DER MOTOR PIEPT

Bewegen Sie den Gashebel in die Vollgasposition und drücken Sie den Setup-Knopf.

GRÜNE LED BLINKT ZWEI MAL UND DER MOTOR PIEPT ZWEI MAL

Bewegen Sie den Gashebel vollständig in die Bremsposition und drücken Sie den Setup-Knopf.

GRÜNE LED BLINKT DREI MAL UND DER MOTOR PIEPT DREI MAL

Wenn der Vorgang abgeschlossen ist, wird die Motorkontrolle nach 3 Sekunden aktiviert.

Fr Tout en commutant le contrôleur électronique de vitesse, maintenez enfoncé le bouton de réglage. Maintenez-le enfoncé tant que la LED clignote

ENFONCÉ → MARCHÉ

LA LED ROUGE COMMENCE À CLIGNOTER

Laissez la gâchette en position neutre. Appuyez sur le bouton de réglage

LA LED VERTE CLIGNOTE ET UN BIP RETENTIT DU MOTEUR

Déplacez la gâchette vers l'accélération complète puis appuyez sur le bouton de réglage

LA LED VERTE CLIGNOTE DEUX FOIS ET DEUX BIPS RETENTISSENT DU MOTEUR

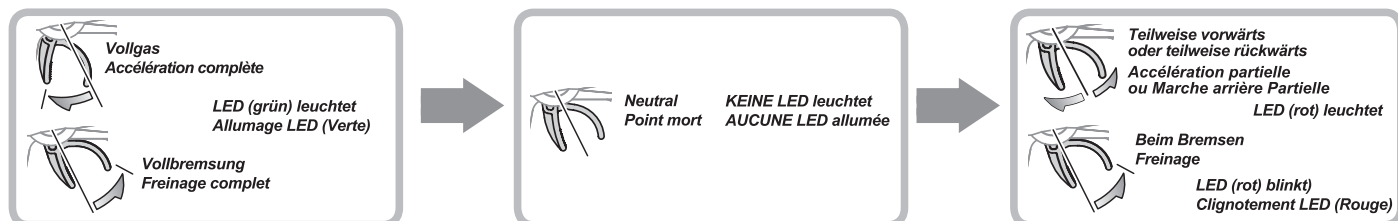
Déplacez la gâchette vers le freinage complet puis appuyez sur le bouton de réglage

LA LED VERTE CLIGNOTE TROIS FOIS ET TROIS BIPS RETENTISSENT DU MOTEUR

À la fin de ce processus, le contrôle du moteur s'activera sous 3 secondes

Einstellungen bestätigen Confirmation du Réglage

Sollte die LED am Regler nicht wie unten abgebildet leuchten, kann es sein, dass der Regler nicht korrekt eingestellt ist. Wiederholen Sie dann den Setupvorgang.
Si la LED du contrôle de vitesse ne fonctionne pas comme indiqué ci-dessous, il est possible que le contrôle de vitesse ne soit pas réglé correctement. Recommencez le processus de réglage.



Warnöne Tonalités d'avertissement

- Eingangsspannung unnormale - Der Regler überprüft die Eingangsspannung jedes Mal beim Einschalten. Falls die Spannung außerhalb des normalen Arbeitsbereichs liegt ertönt jede Sekunde ein Doppel-Piepen. Überprüfen Sie dann bitte, ob der Akku für diesen Regler passen ist.
- Kein Sendersignal - Falls der Regler das Sendersignal vom Empfänger nicht erkennen kann, ertönt alle 2 Sekunden ein Piepton. Überprüfen Sie dann bitte ob Sender und Empfänger korrekt funktionieren.
- Tension d'entrée anormale - Le Contrôleur Électronique de Vitesse vérifiera la tension d'entrée à chaque activation. Si la tension est en dehors de la plage normale de fonctionnement un double bip retentira. Vérifiez que la tension de la batterie est adéquate pour ce contrôleur électronique de vitesse.
- Perte du signal d'accélération - Si le Contrôleur Électronique de Vitesse ne peut pas détecter le signal normal d'accélération du récepteur, un seul bip sonne toutes les 2 secondes. Vérifiez que l'émetteur et le récepteur fonctionnent correctement.

Ändern der Einstellungen Modifier le réglage

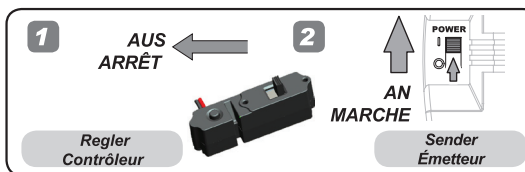
Wenn Sie einen LiPo-Akku verwenden, müssen Sie eine Unterspannungs-Schutzabschaltung einstellen. Diese schaltet den Regler aus, wenn die Akkuspannung unter einen eingestellten Wert (3V pro Zelle) fällt um den Akku vor Tiefentladung und Beschädigungen zu schützen. Die Auto-LiPo Option erkennt automatisch ob Sie einen 2- oder 3-zelligen LiPo-Akku verwenden und schalten dementsprechend den Regler ab.

Si vous utilisez une batterie LiPo, il est indispensable d'utiliser la coupure en cas de voltage trop bas. Ceci coupe la puissance du régulateur lorsque le voltage est inférieure au voltage pré-réglé (3V par élément). Ainsi vous protégez votre batterie d'une décharge trop importante qui risque de l'endommager. Le réglage Auto Lipo détecte si vous utilisez un accu 2 ou 3 éléments. La puissance sera coupée au voltage enregistré.

Vor dem Einstellen Avant le réglage

Beginnen Sie mit eingeschaltetem Sender und ausgeschaltetem Regler.

Commencez avec l'émetteur sur ON, et le contrôleur électronique de vitesse sur OFF et non raccordé à la batterie.



Programmierbare Modi Réglage du Mode de Programmation

Der Flux Regler hat eine Reihe von programmierbaren Modi, mit denen verschiedene Funktionen eingestellt werden können. Die Auswahl des einstellbaren Modi wird über die grüne LED und Pieptöne angezeigt (1 x Blinken = Fahrmodus, 2 x Blinken = Stärke der Rollbremse, 3 x Blinken = Auto-LiPo Einstellung, usw.). Der jeweils eingestellte Wert wird über die rote LED und Pieptöne angezeigt. In der untenstehenden Tabelle finden Sie die einstellbaren Modi und die möglichen Werte. Die Zahl 5 wird durch ein langes Blinken/Piepen dargestellt und kann somit einfach identifiziert werden. Die Zahl 6 wird dann also durch ein langes Blinken/Piepen und einem kurzen Blinken/Piepen angezeigt. Wenn Sie in den Einstellmodus gehen, müssen Sie den Knopf so lange gedrückt halten, bis Sie bei dem gewünschten Modus sind (grünes Blinken/Piepen). Sobald Sie diesen Modus erreicht haben, lassen Sie den Knopf los und Sie können nun den Wert (rotes Blinken/Piepen) ändern. Sie müssen den Regler ausschalten um die Einstellung zu speichern und den Vorgang dann erneut ausführen um einen andern Modus oder Wert zu ändern. Falls Sie bei den Einstellungen den Überblick verloren haben, können Sie Ihren Flux Regler wieder auf die Grundeinstellungen setzen. Schalten Sie dazu den Flux Regler ein, lassen Sie den Sender in der Neutralposition, drücken und halten Sie dann den Einstellknopf für 3 Sekunden. Die rote und grüne LED blinken dann 3 Mal zusammen um den Vorgang zu bestätigen.

Le régulateur Flux possède un nombre de programme qui peut être modifié en fonction. Chaque clignotement de la LED verte représente le mode de programme (1 clignotement = Mode Running, 2 clignotements = Force du frein au neutre et 3 clignotements = Réglage Auto-LiPo). Chaque clignotement de la LED rouge indique le mode Valeur. Voici ci-dessous une table d'indication des différents réglages. Le numéro 5 est représenté par un long clignotement afin de l'identifier facilement. Le numéro 6 possède un long clignotement suivi d'un court, etc etc Pour entrer dans le mode setup, vous devez appuyer sur le bouton jusqu'à ce que vous arrivez au mode désiré (Clignotement vert). Lâchez le bouton dès que vous avez atteint le mode (Clignotement rouge). Pour enregistrer le réglage, éteignez le régulateur. Vous devez toujours effectuer cette procédure pour modifier le mode. Vous pouvez revenir au réglage d'usine gardant le manche des gaz au neutre et en appuyant 3 secondes sur le bouton setup. La LED rouge et verte va clignoter 3 fois pour confirmer la réinitialisation.

Tabelle der programmierbaren Modi Tableau de Modes Programmables

Wert des Modus (rote LED) Valeur de Mode (LED rouge)		1	2	3	4	5	6	7	8	9
Programmierbare Modi Réglages Mode Programmable										
Fahrmodus Mode Allumage	Vorwärts/Bremse Avt avec frein	Vorw./Rückw./Bremse Avt/Arr/Frein	Rock Crawler							
Roll-Bremse des Motors Freinage de Ralentissement	0%	5%	10%	20%	40%	60%	80%	100%		
Auto-LiPo Abschaltung Coupure Auto-Lipo	Kein Schutz Sans Protection	2.6V / Zelle 2.6V / cellule	2.8V / Zelle 2.8V / cellule	3.0V / Zelle 3.0V / cellule	3.2V / Zelle 3.2V / cellule	3.4V / Zelle 3.4V / cellule				
Start-Modus (Punch) Mode Démarrage (énergie)	L1 (sanft doux)	L2	L3	L4	L5	L6	L7	L8	L9 (agressiv agressif)	
Max. Bremskraft Force maximale de freinage	25%	50%	75%	100%	Deaktiviert Inactif					
Max. Rückwärts Force maximale marche arrière	25%	50%	75%	100%						
Initial-Bremse Force de freinage initiale	= Roll-Bremse Force de ralentissement	0%	20%	40%						
Neutralbereich Plage Point mort	6% (schmal étroit)	9% (normal)	12% (breit large)							
Motor-Timing Distribution Moteur	0.00°	3.75°	7.50°	11.25°	15.00°	18.75°	22.50°	26.25°		
Überhitzungsschutz Protection contre la Surchauffe	Aktiviert Actif	Deaktiviert Inactif								

*Die Werkseinstellungen sind schwarz markiert. *Les réglages par défaut sont indiqués dans les cases en noir

Einstellen Réglage

De

Halten Sie beim Einschalten des Reglers den Setup-Knopf gedrückt. Halten Sie ihn weiter gedrückt, wenn die LEDs blinken.

Halten Sie den Einstellknopf weiter gedrückt bis die grüne LED blinkt. Jedes Blinken zeigt den einstellbaren Modus an.

Lassen Sie den Einstellknopf los, wenn Sie den gewünschten Modus erreicht haben. Sie können nun den Wert des ausgewählten Modus einstellen.

Drücken Sie den Einstellknopf um den Wert des Modus zu ändern. Die Anzahl der einstellbaren Werte (rotes Blinken der LED) kann bei verschiedenen Modi unterschiedlich sein.

Um die Änderungen zu speichern, müssen Sie den Regler ausschalten. Wenn Sie ihn wieder anschalten, sind die neuen Einstellungen gespeichert. Um weitere Änderungen durchzuführen, müssen Sie wieder in den Einstellmodus.

ROTE LED BLINKT FÜR 4 BLINKT

GRÜNE LED BEGINNT ZU BLINKEN

GRÜN → ROT

ROT

Fr

Tout en commutant le contrôleur électronique de vitesse, maintenez enfoncé le bouton de réglage. Continuez de le maintenir enfoncé tant que la LED clignote.

Continuez d'appuyer sur le bouton setup jusqu'à ce que la LED verte clignote. Chaque clignotement indique le mode du programme.

Lâcher le bouton setup lorsque vous atteignez le mode désiré. Vous êtes maintenant dans le mode réglage.

Appuyer sur le bouton setup pour changer le réglage. Chaque réglage a un nombre de clignotement différent (LED rouge).

Afin de sauver les réglages, vous devez éteindre le régulateur. Lors de la prochaine mise en marche, les réglages seront sauvés automatiquement. Pour effectuer de nouveaux réglages, vous devez à nouveau passer par le mode réglages.

LA LED ROUGE CLIGNOTE PENDANT 4 SECONDES

LA LED VERTE COMMENCE À CLIGNOTER

VERTE → ROUGE

ROUGE

Einstellbare Werte Valeurs Programmables

Die auf Seite 48 dargestellten und einstellbaren Werte haben Einfluss darauf, wie der Flux Regler arbeitet. Im Folgenden finden Sie eine Beschreibung der einzelnen Modi.
Les valeurs programmables de la page 48 agissent différemment sur le fonctionnement du contrôleur électronique de vitesse Flux. Voici une explication de chaque mode de programme.

Programm Modi Modes de Programme

FAHRMODUS MODE D'ALLUMAGE:

Vorwärts/Bremse - In diesem Modus stehen nur Vorwärts und Bremse zur Verfügung.
FWD w/Brake - Ce mode ne permet que la marche avant et le freinage.

Vorw./Rückw./Bremse - In diesen Modus stehen Vorwärts, Rückwärts und Bremse zur Verfügung. Der Rückwärtsgang besitzt eine Anfahrtüberwachung. Auch bei zweimaligem Betätigen des Bremshebels läuft der Motor erst dann rückwärts an, sobald er einmal komplett stehengeblieben ist.
FWD/REV/Brake - Ce mode permet la marche avant, arrière et le freinage. Remarque : la fonction marche arrière utilise une fonction souple « Double clic » qui ne permet la marche arrière que si le moteur ne fonctionne plus en marche avant.

Rock Crawler - Dieser Modus wird bei Rock Crawler verwendet. Er erlaubt sofortiges Umschalten von Vorwärts nach Rückwärts für eine schnellere Kontrolle des Autos. Stellen Sie bitte die Roll-Bremse auf 100% wenn der Rock Crawler Modus verwendet wird. Dieser Modus sollte nicht bei anderen Autos eingesetzt werden.
Rock Crawler - Ce mode est utilisé pour le Rock Crawlers. Il permet de basculer instantanément de l'avant à l'arrière pour un contrôle rapide de la voiture.
Veuillez ajuster la Force de Ralentissement sur 100% si vous êtes en mode Rock Crawler. Ce mode n'est pas recommandé pour utiliser avec des voitures n'admettant pas cette fonction.

KRAFT DER ROLL-BREMSE FORCE DE RALENTISSEMENT:

In diesem Modus können Sie einstellen wie stark der Motor von sich aus bremsen soll, wenn Sie den Gashebel auf Neutral stellen.
Ce mode permet de régler un freinage de ralentissement automatique quand le levier d'accélération est au point mort, en simulant un effet de léger freinage d'un moteur à balai tout en avançant en roue libre.

AUTO-LIPO ABSCHALTUNG COUPURE AUTO LIPO:

Wie auf Seite 6 gezeigt, wird die Auto-LiPo Abschaltspannung in Abhängigkeit von dem eingesetzten Akku geändert. Wenn Sie einen auf Lithium basierenden Akku verwenden, stellen Sie bitte die passende Zellenspannung der Unterspannungsabschaltung passen zu Ihrem Akku ein.

WARNUNG: Stellen Sie niemals den Wert "Kein Schutz" ein, wenn Sie einen Lithium Akku verwenden.

Der Flux Regler überwacht die Ausgangsspannung des Akkus. Wenn die Spannung für mehr als 2 Sekunden unter den eingestellten Wert fällt, wird die Ausgangsleistung um 50% reduziert. Dies ermöglicht Ihnen Ihr Auto zurück zu fahren. Nach 10 Sekunden wird die Ausgangsleistung vollständig abgeschaltet.

Comme indiqué sur la page 6, la fonction auto-Lipo cut off est changé en fonction du type de batterie utilisé. Lorsque vous utilisez un accu Lithium, il est recommandé de sélectionner le voltage en fonction de votre batterie.

ATTENTION : Ne jamais utiliser la valeur "No Protection" en cas d'utilisation d'un accu Lithium

Le régulateur Flux va indiqué le voltage de sortie. Si le voltage passe en dessous du réglage défini plus de 2 secondes, la puissance est réduite de 50%. Après 10 secondes, le régulateur s'éteint.

START-MODUS (PUNCH) MODE DÉMARRAGE (ÉNERGIE):

Bei diesem Modus können Sie das Anfahrverhalten (Punch) bei einem stehenden Start einstellen. Level 1 ist sanft und Level 9 sehr aggressiv. Wenn Level 7-9 ausgewählt ist, sind Akkus mit schwacher Entladerate oder Akkus schlechter Qualität nicht in der Lage die nötige Leistung zu liefern. Dies kann dazu führen, dass der Motor nicht ruhig läuft oder sogar zittert.

Ce mode sélectionne le niveau d'« énergie » à partir d'un démarrage donné. Le niveau 1 est souple et va jusqu'au niveau 9 qui est très agressif. Veuillez remarquer que si les niveaux 7-9 sont sélectionnés, les packs de batterie à faible intensité de décharge ou de faible qualité ne pourront alimenter la puissance nécessaire. Cela peut aussi provoquer que le moteur ne fonctionne pas doucement ou qu'il frémisse.

MAXIMALE BREMSKRAFT FORCE MAXIMALE DE FREINAGE:

Der Flux Regler bietet eine proportionale Bremsfunktion. In diesem Modus wird eingestellt, wie stark die Bremse bei einer Vollbremsung ist. Eine große Bremskraft kann das Auto schnell zum Stehen bringen, beachten Sie aber bitte auch, dass dies zu Beschädigungen am Antriebsstrang führen kann.

Le contrôleur électronique de vitesse Flux propose une fonction proportionnelle de freinage. Ce mode ajuste la force des freins appliquée quand l'accélérateur est sur le freinage complet. Une très grande force de frein peut ralentir la voiture rapidement mais peut également endommager la transmission.

MAXIMALE RÜCKWÄRTS-GESCHWINDIGKEIT FORCE MAXIMALE DE MARCHE ARRIÈRE:

In diesem Modus können Sie einstellen wieviel Leistung der Flux Reload Regler im Rückwärtsgang zu Verfügung stellt. Je größer der Wert umso mehr Leistung steht im Rückwärtsgang bereit.
Ce mode définit la puissance de marche arrière appliquée par le contrôleur électronique de vitesse Flux Reload. Plus la valeur est élevée, plus la fonction de marche arrière sera rapide.

INITIAL-BREMSE FORCE DE FREINAGE INITIALE:

Dieser Einstellung bezieht sich auf den allerersten Bereich der Bremszone. Als Standard ist hier der gleiche Wert wie für die Roll-Bremse eingestellt. Somit ergibt sich ein weicher Übergang in den Bremsbereich. Sie können auch einen höheren Wert einstellen und somit zu Beginn eine aggressivere Bremse erreichen.

Ce réglage se rapporte à la toute première partie de la zone de freinage. Par défaut, il est ajusté de manière égale à la Force de Ralentissement afin d'apporter une transition souple au freinage. Il peut aussi être supérieur afin de freiner plus agressivement au départ.

NEUTRALBEREICH POINT MORT:

Der Neutralbereich beschreibt die Zone um die Mittelstellung des Gashebels. Sie können diesen Bereich vergrößern oder verkleinern und ihn so an Ihre persönlichen Vorlieben anpassen.
Le point mort est la zone près du mouvement central de l'accélérateur. Ce mode permet d'augmenter ou de réduire cette zone afin de s'adapter à vos préférences personnelles.

MOTOR-TIMING DISTRIBUTION:

Verschiedene Arten von Brushless-Motoren reagieren auf die eingestellten Timingwerte unterschiedlich. Generell lässt sich sagen, dass ein Motor mehr Leistung abgibt, je höher das Timing ist. Allerdings leiden darunter die Fahrzeit und die Effizienz des System. Es entsteht mehr Wärme. Wir empfehlen das eingestellte Timing als guten Kompromiss zwischen Leistung und Fahrzeit.

Différents types de moteurs sans balai réagissent différemment aux valeurs de distribution. En général, plus le réglage de distribution est élevé, plus vous gagnerez en performance et puissance de sortie du réglage de distribution. Cela apporte toutefois en contrepartie un temps de course inférieur, accumulation de chaleur et efficacité du système. Nous vous recommandons la distribution par défaut pour obtenir un bon équilibre entre performance et temps de course.

ÜBERHITZUNGSSCHUTZ PROTECTION CONTRE LA SURCHAUFFE:

Wenn diese Funktion aktiviert ist, schaltet der Flux Reload Regler ab, wenn die ab Werk eingestellte Temperatur für mehr als 5 Sekunden erreicht wird. Wenn die Abschaltung eintritt, blinkt die grüne LED.

Si la fonction est activée, la puissance de sortie sera coupée si la température du contrôleur électronique de vitesse Flux Reload atteint le seuil d'usine pendant plus de 5 secondes.

Si la protection se déclenche, la LED verte clignote.

Auf Werkseinstellungen zurücksetzen Remise des valeurs de réglage par défaut

Der Flux Regler kann jederzeit auf die Grundeinstellung zurück gesetzt werden. Wenn der Regler eingeschaltet ist (nicht im Kalibrier- oder Einstellmodus) und das Gas in Neutralposition steht, drücken Sie den Einstellknopf für mehr als 3 Sekunden. Die rote und grüne LED blinken gemeinsam 3 Mal um die Beendigung des Vorgang anzuzeigen.

Le régulateur Flux peut être réinitialisé à n'importe quel moment. Lorsqu'il est en fonction (pas en mode de calibrage ou de programmation) et que la manette des gaz est en position neutre, appuyer sur le bouton set-up pour plus de 3 secondes. Les LED vert et rouge vont clignoter en même temps 3 fois indiquant que le réglage base est réinitialisé.



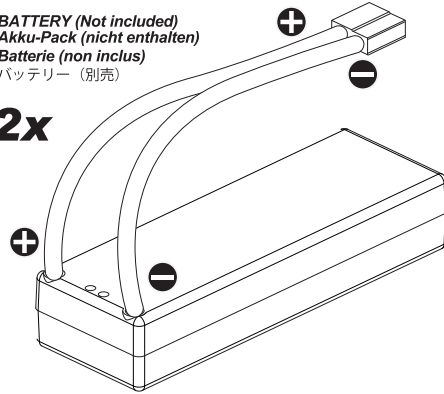
Maintenance Entretien Wartung メンテナンス

Receiver Connections Anschluss des Empfängers Connexions du récepteur

受信機側配線図

BATTERY (Not included)
Akku-Pack (nicht enthalten)
Batterie (non inclus)
バッテリー (別売)

2x



! If you are using a LiPo battery pack it is mandatory to turn on the Auto-LiPo setting (Low voltage cut-off)

● Wenn Sie einen Lipo-Akku verwenden, müssen Sie das Auto-Lipo Programm (Abschalten bei niedriger Spannung) aktivieren.

Si vous utilisez un pack de batteries LiPo, il est obligatoire d'activer le réglage Auto-LiPo

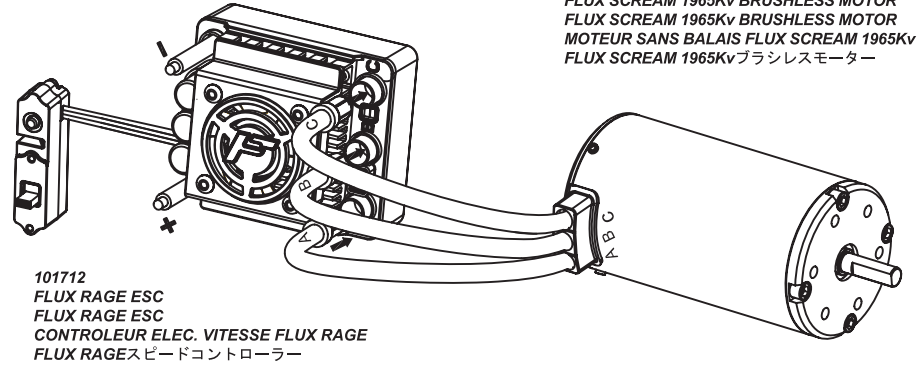
LiPoバッテリーを使用する際は必ずオートLiPoセッティングを設定してください。(P.13参照)

! If antenna is not positioned correctly, the receiver will have low range or may not function.

● Falls die Antenne nicht korrekt verlegt ist, kann der Empfänger nicht korrekt arbeiten.

Si l'antenne n'est pas correctement positionnée, le récepteur aura une faible portée ou pourrait même ne pas fonctionner.

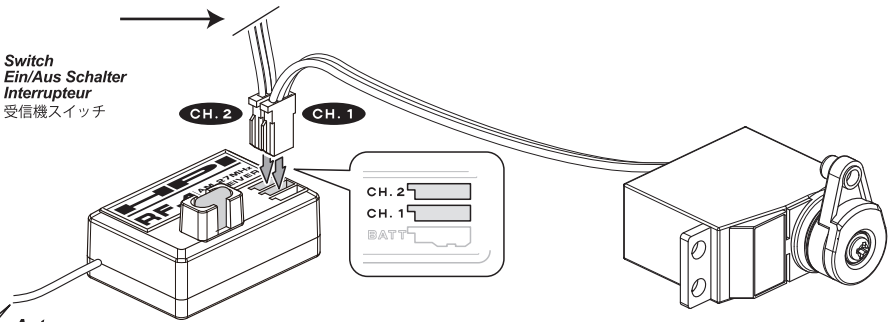
アンテナを正常に装着しない場合、電波受信感度が下がります。



101712
FLUX RAGE ESC
FLUX RAGE ESC
CONTROLEUR ELEC. VITESSE FLUX RAGE
FLUX RAGEスピードコントローラー

101713
FLUX SCREAM 1965Kv BRUSHLESS MOTOR
FLUX SCREAM 1965Kv BRUSHLESS MOTOR
MOTEUR SANS BALAIS FLUX SCREAM 1965Kv
FLUX SCREAM 1965Kv ブラシレスモーター

Switch
Ein/Aus Schalter
Interrupteur
受信機スイッチ



Antenna
Antenne
Antenne
アンテナ

Your Flux ESC should be connected as per the above diagram. Note: If your system runs in the opposite direction to that required you may have to swap the direction of the throttle channel on your transmitter and re-calibrate the throttle setup (See page 37).

Sie sollten Ihren Flux Regler wie oben abgebildet anschließen. Sollte Ihr Brushless-System verkehrt herum laufen, müssen Sie die Gas-Richtung am Sender umstellen und das System noch einmal mit dem Sender abgleichen (siehe Seite 37).

Votre contrôleur électronique de vitesse Flux devra être connecté comme indiqué sur le schéma ci-dessus. Remarque : si votre système part dans le sens opposé à celui voulu, vous devrez permuter le sens du canal de l'accélérateur sur votre émetteur et réajuster le réglage de l'accélérateur (Voir page 37).

Flux スピードコントローラーは図を参考に配線をしてください。

注意：モーターがスロットル操作に対して逆回転する場合は、送信機のスロットルリバーススイッチを設定を反対側にしてから37ページのスロットルセットアップをしてください。

Fan Rating Lüfterauslegung Caractéristiques du ventilateur クーリングファン

The cooling fan on your Flux ESC is rated at 12V and can be used with a maximum of 14 cell NiMh or 2*2 cell Lipo batteries (14.8V).

Der Lüfter auf Ihrem Flux Regler ist für 12V ausgelegt und kann maximal mit einem 14-Zellen NiMh oder einem 2*2-Zellen LiPo Akku betrieben werden (14.8V).

Le ventilateur de votre contrôleur électronique de vitesse Flux possède une caractéristique nominale de 12V et peut être utilisé avec un maximum de batteries NiMh à 14 cellules ou LiPo à 2*2 cellules (14.8V).

Flux に付属するクーリングファンは14セルのNiMhバッテリー、もしくは2*2セルのLiPoバッテリーで動作します。

Optional LCD 2 in 1 Professional Program Box Professionelle 2in1 LCD Programmierereinheit 2 in 1 Écran LCD facultatif du Boîtier Professionnel de Programmation 2 en 1 プログラムボックスオプション

Your HPI Flux ESC is fully compatible with the 2 in 1 Professional Program Box which is available separately. This pocket sized device has an LCD display that shows each set of programmable functions and the value currently set, making the process of programming the ESC very quick and easy with a simple and friendly user interface.

Ihr HPI Flux Regler ist kompatibel mit der separat erhältlichen 2in1 Programmierereinheit. Dieses handliche Gerät besitzt ein LCD Display auf dem die programmierbaren Funktionen und die eingestellten Werte gezeigt werden. Somit ist die Programmierung des Reglers deutlich schneller und einfacher zu erledigen.

Votre contrôleur électronique de vitesse Flux d'HPI est entièrement compatible avec le Boîtier Professionnel de Programmation 2 en 1 qui est disponible séparément. Ce dispositif de poche possède un écran LCD qui affiche chaque ensemble de fonctions programmables ainsi que la valeur actuellement définie, en rendant le processus de programmation du contrôleur électronique de vitesse très rapide et facile à l'aide d'une interface simple et conviviale.

HPI Flux スピードコントローラーは2 in 1プログラムボックスに対応しています。LCD画面で簡単に設定を素早く変更できます。



En Parts List

Parts #	Description	Parts #	Description
67376	Servo Arm Set	101776	Shock Tower Trophy Truggy (Black)
67491	Steering Linkage Set	101797	Chassis 6061 Trophy Truggy Flux (Gunmetal)
67579	Pinion Gear 15T (1M)	101798	Steering Linkage Tumbuckle Trophy Truggy Flux (2pcs)
100550	Pan Head Screw M5x8mm (hex socket / 10pcs)	101799	Side Dirt Guards L/R Trophy Flux Series
100554	Set Screw M3x14mm (4pcs)	101800	Centre Rear Driveshaft 144mm Trophy Truggy Flux
101003	Bladder(4Pcs)(Lightning Series)	101801	Centre Gearbox Mounting Plate Trophy Truggy Flux (Orange)
101011	Diff Fixing Plate	101802	Wire Guide Trophy Truggy Flux
101015	Rear Wheel Hub (L, R)	101804	Steering Ball Link Washer Trophy Flux Series (2pcs)
101016	Differential Case	101807	Body Decal Sheet Trophy Truggy Flux RTR
101020	Rear Pins Of Lower Suspension	101808	Trimmed & Painted Trophy Truggy Flux 2.4Ghz RTR Body
101021	Front Pins Of Lower Suspension	103674	Radio Box Set
101022	Rear Pins Of Lower Suspension	103675	Battery Holder Set
101026	Differential Housing	103676	Esc Tray Set
101027	Sealed Bearings 8X16mm	103682	Battery Strap 25x270mm (2pcs)
101028	Differential Pads	101996	HPI SB-5 Servo (metal gear/11.8kg-cm 6.0V)
101029	Differential Shaft	105381	HPI TF-40 2.4Ghz Transmitter
101030	O-Ring 6mm	105383	HPI RF-40 2.4Ghz Receiver
101042	Dust-Proof Cover	Z150	Antenna Pipe Set
101043	Shock Holder Pin	Z680	Flanged Lock Nut M5x8mm Black (4pcs)
101050	3X20mm Screws	9062	Cleaning Spray
101058	Steering Parts	66211	CNC Front Suspension Holder 7075 (Lightning Series)
101059	Steering Holders	66212	CNC Rear Suspension Holder 7075 (Lightning Series)
101060	Front Wheel Axle Shaft	66213	Alum. Rear Toe-In Block 7075 (2 Degree/Lightning Series)
101063	Output Joint	66214	Alum. Rear Toe-In Block 7075 (3 Degree/Lightning Series)
101066	Centre Diff. Axle Shaft	66215	Alum Anti-Bending Plate Holder/2pcs/Lightning Stadium
101075	Steering Arm L, R	66218	Stadium Dish Wheel Yellow/2Pcs/Lightning Stadium
101080	Ball For Steering Push Rod	66219	Stadium Dish Wheel Black/2Pcs/Lightning Stadium
101081	Wheel Angle Adjuster	66220	Diamond Back Tyres (Hard/2Pcs/Lightning Stadium)
101083	6.8mm Ball	66222	Stadium Racing Tyres (Hard/2Pcs/Lightning Stadium)
101084	Fixing Ball For Upper Suspension	66478	Rear Chassis Anti-Bending Plate (Graphite) Lightning Stadium 2 Pro
101086	Ball End (L)	66479	Universal Joint For Lightning Stadium 2 Pro
101087	Steel Differential Gear Set	66797	Aluminum Rear Hub (Purple)
101093	Rear Shock Rebuild Kit	66798	Lower Suspension Pin (Carbon Steel/Inner/F&R)
101095	Screw Set M3.5 (28Pcs)	67492	17mm Wheel Nut (Black / 4pcs)
101096	Screw Set B	67560	Pinion Gear 16T (1M)
101098	Body Clip	67561	Pinion Gear 17T (1M)
101100	Suspension Holder Std.	67562	Pinion Gear 18T (1M)
101102	Servo Saver	67563	Pinion Gear 19T (1M)
101103	Front Steering Fixing Parts	67564	Pinion Gear 20T (1M)
101104	Front Chass Anti-Bending Rod	67565	Pinion Gear 21T (1M)
101105	Rear Chass Anti-Bending Rod	67566	Pinion Gear 22T (1M)
101106	Shock Top & End Set	67567	Pinion Gear 23T (1M)
101110	Foam Body Washer (10Pcs)	67568	Pinion Gear 24T (1M)
101124	1/8 Deck Wing Black	67569	Pinion Gear 25T (1M)
101145	Front Stabilizer Set	67570	Pinion Gear 26T (1M)
101156	7 Spoke Black Chrome Trophy Truggy Wheel	67576	Pinion Gear 12T (1M)
101157	Shredder Tyre for Truggy	67577	Pinion Gear 13T (1M)
101158	Insert for Shredder Tyre	67578	Pinion Gear 14T (1M)
101163	Front Roll Bar Set 3mm	85470	Body Mount Washer 8mm (12pcs)
101164	Front Hub Carriers	101061	Rear Wheel Axle Shaft
101169	Rear Brace Chassis Mount (2pcs)	101082	3X17mm Shaft
101170	Rear Brace Bulkhead Mount	101114	1/8 Deck Wing White
101171	Rear Brace Screws	101140	Sealed Bearing 5X8mm
101172	Bumper Set Truggy	101141	6X10mm Sealed Bearing
101173	Camber Link Ball Ends	101142	Hard Differential Gear Set
101174	Steering Link Ball Ends (4pcs)	101177	Clear Trophy Truggy Flux Bodyshell w/Window Masks and Decals
101176	F/R Suspension Arm Truggy	101763	Rear Suspension Holder 7075 Trophy Truggy (Orange)
101180	Camber Link Tumbuckle (2pcs)	101764	Front Suspension Holder 7075 Trophy Truggy (Orange)
101181	Rear Axle	101767	Steering Arms 7075 Trophy Series (Black)
101182	Front UJ Driveshaft Truggy	101768	Alum. Suspension Holder (0 Deg) 6061 Trophy Series (Black)
101184	Black Shock Spring (2pcs)	101769	Alum. Suspension Holder (3 Deg) 6061 Trophy Series (Black)
101186	Complete Differential Truggy F/R	101785	5mm Hex Wheel Adapters Trophy Buggy (Orange/Black)
101187	Complete Differential Truggy 50T Center	101792	6.7mm Hex Wheel Adapter Trophy Buggy (Orange/Black)
101188	50T Center Spur Gear	101890	Pro-Series Tools 1.5mm Allen Driver
101189	Body Mount Set Truggy	101891	Pro-Series Tools 2.0mm Allen Driver
101190	17mm Hex and Pin Set (4pcs)	101892	Pro-Series Tools 2.5mm Allen Driver
101191	10T Spiral Input Gear	101893	Pro-Series Tools 3.0mm Allen Driver
101192	43T Spiral Diff. Gear	101894	Pro-Series Tools 5.5mm Box Wrench
101663	83mm Center Shaft Front Trophy Flux Series	101895	Pro-Series Tools 7.0mm Box Wrench
101671	Steering Holder Adapter Trophy Flux Series (Orange)	101896	Pro-Series Tools PH1 Screwdriver
101672	St. Holder Reinforcement Trophy Flux Series (Orange)	101897	Pro-Series Tools #1 Flat Blade Screwdriver
101673	Center Diff. Plate Trophy Flux Series (Orange)	101898	Pro-Series Tools Ultimate Tuning Screwdriver
101674	Motor Mount Trophy Flux Series (Orange)	101899	Pro-Series Tools 4.0mm Allen Driver
101712	Flux Rage 1:8th scale 80Amp Brushless ESC	101912	Pro-Series Tools 5.0mm Allen Driver
101713	Flux Scream 1:8th scale 1965 KV Brushless Motor	101913	Pro-Series Tools Body Reamer
101751	Shock Spacer Set (Trophy Series)	101914	Pro-Series Tools Pouch
101752	Shock Caps For 101090, 101091 & 101185 Trophy Series 4Pcs (Orange)	HBC8159	Front Alum. Suspension Arm Set (Lightning Stadium)
101755	Rear Suspension Holder 6061 Trophy Buggy (Orange)	HBC8160	Rear Alum. Suspension Arm Set (Lightning Stadium)
101756	Front Suspension Holder 6061 Trophy Buggy (Orange)	HBC8178	F,R Differential (Hardened) (Lightning Stadium Pro)
101774	Rear Chassis Brace Trophy Truggy (Orange)	HBC8179	50T Centre Differential Hardened Lightning Stadium Pro
101775	Shock Set Truggy (1pr)		

De Ersatzteilliste

Nummer	Beschreibung	Nummer	Beschreibung
67376	Servoarm Set (D8/Trophy)	101776	Daempferbruecke (schwarz/Trophy Truggy)
67491	Lenkgestaenge Set (D8/Trophy)	101797	Chassis 6061 (gunmetal/Trophy Truggy Flux)
67579	Ritzel 15 Zaehne (1M)	101798	Lenkhebel (2St/Trophy Truggy Flux)
100550	Flachkopfschraube M5x8mm (Inbus/10St)	101799	Schmutzschutz Seitenteile (l. r/Trophy Flux)
100554	Madenschraube M3x14mm (4St)	101800	Mittelknochen hinten 144mm (Trophy Truggy Flux)
101003	Daempfermembran (4St/Trophy 3.5)	101801	Mitteldiff-Motageplatte (oran/Trophy Truggy Flux)
101011	Mitteldifferential-Bock (Trophy 3.5)	101802	Kabelfuehrung (Trophy Truggy Flux)
101015	Radtraeger hinten (links/rechts/Trophy 3.5)	101804	Scheibe fuer Lenkungs-Kugelkopf (2St/Trophy Flux)
101016	Getriebegehause (Trophy 3.5)	101807	Trophy Truggy Flux RTR Karosserie-Aufkleber
101020	Schwingensteife (innen/Trophy 3.5)	101808	Trophy Truggy Flux RTR Karosserie (lackiert/ausg.)
101021	Schwingensteife (vorne/aussen/Trophy 3.5)	103674	Elektronikbox Set (Vorza/Trophy)
101022	Schwingensteife (hinten/aussen/Trophy 3.5)	103675	Akkualter Set (Vorza/Trophy)
101026	Differentialgehause (Trophy 3.5)	103676	Reglerplatte Set (Vorza/Trophy)
101027	Lager 8x16mm (gedichtet/Trophy 3.5)	103682	Akkuband 25x270mm (2St/Vorza/Trophy)
101028	Differentialdichtung (Trophy 3.5)	101996	HPI SB-5 Servo (Metallgetr./11.8kg-cm 6.0V)
101029	Differentialwelle (Trophy 3.5)	105381	HPI TF-40 2.4GHz Sender
101030	O-Ring 6mm	105383	HPI RF-40 2.4GHz Empfaenger
101042	Staubschutz fuer Daempfer (Trophy 3.5)	Z150	Antennenrohrset
101043	Daempferaufnahme (Trophy 3.5)	Z680	Stoppmutter M5x8mm (schwarz/4St)
101050	Schrauben 3x20mm (Trophy)	9062	Reinigungsspray
101058	Lenkungsteile (Trophy 3.5)	66211	Schwingentraeger vorne (7075/Trophy)
101059	Lenkungspfosten (Trophy 3.5)	66212	Schwingentraeger hinten (7075/Trophy)
101060	Radachse (vorne/Trophy 3.5)	66213	Vorspurblock hinten (2 Grad/7075 Alu/Trophy)
101063	Differential-Abtrieb (Trophy 3.5)	66214	Vorspurblock hinten (3 Grad/7075 Alu/Trophy)
101066	Mitteldifferential-Abtrieb (Trophy 3.5)	66215	Verstrebungshalter hinten (Alu/2St/Trophy Truggy)
101075	Lenkhebel (links/rechts/Trophy 3.5)	66218	Dish-Felgen gelb (2St/Trophy Truggy)
101080	Lenkungs-Kugelkopf (Trophy 3.5)	66219	Dish-Felgen schwarz (2St/Trophy Truggy)
101081	Spurstangenschlüssel	66220	Rennreifen Diamond Back hart (2St/Trophy Truggy)
101083	Kugel 6.8mm (Trophy)	66222	Stadium Rennreifen hart (2St/Trophy Truggy)
101084	Kugelkopf fuer obere Aufhaengung (Trophy 3.5)	66478	Versteifungsplatte hinten Kohlef. (Trophy Truggy)
101086	Kugelpfanne (L/Trophy)	66479	Universal Joint (Trophy Truggy)
101087	Kegelradset (Stahl/Trophy 3.5)	66797	Radtraeger hinten Alu (lila/Trophy)
101093	Ersatzteileset Stossdaempfer hinten (Trophy 3.5)	66798	Schwingenstift v/h innen (Stahl/Trophy)
101095	Schrauben Set M3.5 (28St/Trophy 3.5)	67492	Radmutter 17mm (schwarz/4St)
101096	Schrauben Set B (Trophy 3.5)	67560	Ritzel 16 Zaehne (1M)
101098	Karosserieklammern	67561	Ritzel 17 Zaehne (1M)
101100	Querlenkerhalter (STD/Trophy 3.5)	67562	Ritzel 18 Zaehne (1M)
101102	Servo Saver (Trophy 3.5)	67563	Ritzel 19 Zaehne (1M)
101103	Lenkhebelschrauben/Zubehoer (Trophy 3.5)	67564	Ritzel 20 Zaehne (1M)
101104	Chassis-Strebe (vorne/Trophy 3.5)	67565	Ritzel 21 Zaehne (1M)
101105	Chassis-Strebe (hinten/Trophy 3.5)	67566	Ritzel 22 Zaehne (1M)
101106	Daempferzubehoer Set (Trophy 3.5)	67567	Ritzel 23 Zaehne (1M)
101110	Karosserieunterlagscheiben (10St)	67568	Ritzel 24 Zaehne (1M)
101124	1/8 Spoiler (schwarz)	67569	Ritzel 25 Zaehne (1M)
101145	Stabilisator Set (vorne/Trophy 3.5)	67570	Ritzel 26 Zaehne (1M)
101156	7-Speichen Truggy Felgen (schwarz-chrom)	67576	Ritzel 12 Zaehne (1M)
101157	Shredder Truggy Reifen	67577	Ritzel 13 Zaehne (1M)
101158	Reifeneinlage fuer Shredder Reifen	67578	Ritzel 14 Zaehne (1M)
101163	Stabilisator Set vorne (3mm/Trophy Truggy)	85470	Karosseriehalter-Scheibe 8mm (12St)
101164	Lenkhebeltraeger (Trophy Truggy)	101061	Radachse (hinten/Trophy 3.5)
101169	Chassis-Streben-Halter hinten (2St/Trophy Truggy)	101082	Stift 3x17mm (Trophy)
101170	Chassis-Streben-Halter Bulkhead (Trophy Truggy)	101114	1/8 Spoiler (weiss)
101171	Chassis-Streben Schrauben hinten (Trophy Truggy)	101140	Lager 5x8mm (gedichtet)
101172	Rammer Set (Trophy Truggy)	101141	Lager 6x10mm (gedichtet)
101173	Sturzstangen-Kugelpfannen (Trophy Truggy)	101142	Kegelradset (gehaertet/Trophy 3.5)
101174	Spurstangen-Kugelpfannen (4St/Trophy Truggy)	101717	Trophy Truggy Flux Karosserie (klar/mit Decals)
101176	Schwingen vorne, hinten (Trophy Truggy)	101763	Schwingenhalter hinten (orange/7075/Trophy Truggy)
101180	Sturzstangen (2St/Trophy Truggy)	101764	Schwingenhalter vorne (orange/7075/Trophy Truggy)
101181	Radachse hinten (Trophy Truggy)	101767	Lenkhebel (schwarz/7075/Trophy)
101182	Kardan vorne (Trophy Truggy)	101768	Schwingenhalter Alu (schwarz/6061/0 Grad/Trophy)
101184	Daempferfeder schwarz (2St/Trophy Truggy)	101769	Schwingenhalter Alu (schwarz/6061/3 Grad/Trophy)
101186	Differential komplett vorne, hinten (Trophy Truggy)	101785	Radmitnehmer-Adapter 5mm (ora/schw/Trophy Buggy)
101187	Mitteldifferential komplett 50Z (Trophy Truggy)	101792	Radmitnehmer-Adapter 6.7mm (ora/schw/Trophy Buggy)
101188	Hauptzahnrad 50Z (Trophy Truggy)	101890	1.5mm Inbus-Schluessel (Pro-Serie)
101189	Karosseriehalter Set (Trophy Truggy)	101891	2.0mm Inbus-Schluessel (Pro-Serie)
101190	Felgenmitnehmer mit Pin 17mm (4St/Trophy Truggy)	101892	2.5mm Inbus-Schluessel (Pro-Serie)
101191	Kegelrad 10Z spiral (Trophy Truggy)	101893	3.0mm Inbus-Schluessel (Pro-Serie)
101192	Kegelrad 43Z spiral (Trophy Truggy)	101894	5.5mm Steckschluessel (Pro-Serie)
101663	Mittelkardan vorne 83mm (Trophy Flux)	101895	7.0mm Steckschluessel (Pro-Serie)
101671	Lenkungshalter Adapter (orange/Trophy Flux)	101896	Kreuzschlitz-Schraubendreher (Pro-Serie)
101672	Lenkungshalter-Versteifung (orange/Trophy Flux)	101897	Schlitz-Schraubendreher (Pro-Serie)
101673	Mitteldiff-Platte (orange/Trophy Flux)	101898	Vergaser-Schraubendreher mit Thermometer
101674	Motorhalter (orange/Trophy Flux)	101899	4.0mm Inbus-Schluessel (Pro-Serie)
101712	Flux Rage (1/8, 80A Brushless-Regler)	101912	5.0mm Inbus-Schluessel (Pro-Serie)
101713	Flux Scream (1/8, 1965Kv Brushless Motor)	101913	Karosserie Loch-Bohrer (Pro-Serie)
101751	Daempferspacer Set (Trophy)	101914	Werkzeugtasche (Pro-Serie)
101752	Daempferkappe (orange/4St/Trophy)	HBC8159	Schwingenhalter vorne Alu (Trophy Truggy)
101755	Schwingenhalter hinten (orange/6061/Trophy Buggy)	HBC8160	Schwingenhalter hinten Alu (Trophy Truggy)
101756	Schwingenhalter vorne (orange/6061/Trophy Buggy)	HBC8178	Differential vorne, hinten (gehaertet/Trophy Truggy)
101774	Chassis-Strebe hinten (orange/Trophy Truggy)	HBC8179	Mitteldifferential 50 Zaehne (gehaertet/Trophy Truggy)
101775	Daempfer Set (2St/Trophy Truggy)		

Fr Pièces détachées

Numéro	Description	Numéro	Description
67376	Ensemble bras de servocommande	101776	Amortisseur Tower Trophy Truggy (Noir)
67491	Ensemble timonerie de direction	101797	Châssis 6061 Trophy Truggy Flux (Bronze)
67579	Engrenage à pignons 15 dents (1M)	101798	Tendeur de timonerie de direction Trophy Truggy Flux (2pcs)
100550	Vis tête plate M5x8mm (Douille hex / 10 pièces)	101799	Garde-boue latéraux G/D, Série Trophy Flux
100554	Vis de pression M3x14mm (4 pièces)	101800	Arbre de transmission AR centre 144 mm Trophy Truggy Flux
101003	Coupelle amortisseur (S4)	101801	Plaque de montage boîte de vitesses centrale Trophy Truggy Flux (Orange)
101011	Support différentiel central	101802	Guide câblé Trophy Truggy Flux
101015	Fusée arrière D/G	101804	Rondelle de rotule de direction Série Trophy Flux (2 pcs)
101016	Carter différentiel	101807	Feuille d'autocollants carrosserie Trophy Buggy Flux RTR
101020	Axe support triangle inférieur	101808	Carrosserie peinte et habillée Trophy Truggy Flux 2.4 Ghz RTR
101021	Axe support fusée avt. inférieur	103674	Ensemble boîte radio
101022	Axe support fusée arr. inférieur	103675	Ensemble porte-batterie
101026	Boîtier différentiel	103676	Ensemble bac ESC
101027	Roulement étanche 8x16 mm	103682	Bandoulière batterie 25x270 mm (2pcs)
101028	Joint différentiel	101996	Servo HPI SB-5 (pignon metal/11.8kg-cm 6.0V)
101029	Axe différentiel	105381	Emetteur HPI TF-40 2.4 Ghz
101030	Joint torique 6 mm	105383	Récepteur HPI RF-40 2.4 Ghz
101042	Protection amortisseur	Z150	Ensemble tube antenne
101043	Rotule fixation amortisseur	Z680	Contre-écrou à bride M5x8 mm noir (4 pièces)
101050	Vis 3x20 mm	9062	Pulvérisateur de nettoyage
101058	Pièces direction	66211	CNC Porte-fusée avant 7075 (Série Lightning)
101059	Tube sauve servo	66212	CNC Porte-fusée arrière 7075 (Série Lightning)
101060	Sortie différentiel avant	66213	Bloc AR alu de réglage de pincement des roues 7075 2'/Série Lightning)
101063	Noix de cardan	66214	Bloc AR alu de réglage de pincement des roues 7075 3'/Série Lightning)
101066	Sortie différentiel central	66215	Porte-plaque alu anti-flexion/2 pcs/Support Lightning Stadium 2 pcs.
101075	Fusée avant (D/G)	66218	Meule assiette jaune stadium/2 pcs/Lightning Stadium
101080	Rotule commande direction	66219	Meule assiette noire stadium/2 pcs/Lightning Stadium
101081	Clé réglage biellette	66220	Pneus AR Diamond (Dur/2 pcs/Lightning Stadium)
101083	Rotule 6,8 mm	66222	Pneus racing Stadium (Dur/2pcs/Lightning Stadium)
101084	Rotule suspension supérieure	66478	Plaque anti-flexion châssis arrière (Graphite) Lightning Stadium 2 Pro
101086	Chape (L)	66479	Joint de cardan pour Lightning Stadium 2 Pro
101087	Pignon différentiel acier	66797	Moyeu AR alu (violet)
101093	Kit réparation amortisseur arrière	66798	Axe de fusée inférieur (acier au carbone/int./AV et AR)
101095	Jeu de vis M3.5 (28pcs)	67492	Ecrou de roue 17 mm (noir/4 pcs)
101096	Jeu de vis B	67560	Engrenage à pignons 16 dents (1M)
101098	Epingle carrosserie	67561	Engrenage à pignons 17 dents (1M)
101100	Support suspension standard	67562	Engrenage à pignons 18 dents (1M)
101102	Sauve servo	67563	Engrenage à pignons 19 dents (1M)
101103	Palier fixation fusée avant	67564	Engrenage à pignons 20 dents (1M)
101104	Tirant renfort châssis avant	67565	Engrenage à pignons 21 dents (1M)
101105	Tirant renfort châssis arrière	67566	Engrenage à pignons 22 dents (1M)
101106	Pièces amortisseur	67567	Engrenage à pignons 23 dents (1M)
101110	Rondelle carrosserie mousse (S10)	67568	Engrenage à pignons 24 dents (1M)
101124	Aileron noir 1/8	67569	Engrenage à pignons 25 dents (1M)
101145	Barre anti-roulis avant	67570	Engrenage à pignons 26 dents (1M)
101156	Jantes 7 batons Chrome-noir (Trophy Truggy)	67576	Engrenage à pignons 12 dents (1M)
101157	Pneus Shredder (Trophy Truggy)	67577	Engrenage à pignons 13 dents (1M)
101158	Insert pour pneus (Trophy Truggy)	67578	Engrenage à pignons 14 dents (1M)
101163	Arceau de sécurité AV 3mm	85470	85470 - Rondelle montage carrosserie 8 mm (12 piè)
101164	Porte-moyeux de roue	101061	Sortie différentiel arrière
101169	Montage renfort châssis AR (2pcs)	101082	Axe 3x17 mm
101170	Montage renfort cloison AR	101114	Aileron blanc 1/8
101171	Vis de renfort AR	101140	Roulement étanche 5x8 mm
101172	Ensemble pare-chocs Truggy	101141	Roulement étanche 6x10 mm
101173	Barre cambrée à têtes sphériques	101142	Pignon différentiel renforcé
101174	Barre de direction à têtes sphériques (4pièces)	101717	Caisse de carrosserie transp. Trophy Truggy Flux avec masques
101176	Bras de suspension AV/AR Truggy	101763	Support suspension AR 7075 Trophy Truggy (Orange)
101180	Tendeur barre cambrée (2piè)	101764	Support suspension AV 7075 Trophy Truggy (Orange)
101181	Essieu AR	101767	Bras de direction 7075 Série Trophy (Noir)
101182	Arbre d'entraînement UJ AV Truggy	101768	Support suspension alu (0 deg) Série Trophy 6061 Noir)
101184	Ressort de choc noir (2pcs)	101769	Support suspension alu (3 deg) Série Trophy 6061 Noir)
101186	Différentiel complet Truggy AV/AR	101785	Adaptateurs de roues 6pans 5 mm Trophy Buggy (Orange/noir)
101187	Différentiel complet Truggy 50T central	101792	Adaptateur de roues 6 pans 6,7 mm Trophy Buggy (Orange/noir)
101188	Engrenage cylindrique central 50T	101890	Outils Pro-Series Tournevis imbus 1.5mm
101189	Ensemble montage carrosserie Truggy	101891	Outils Pro-Series Tournevis imbus 2.0mm
101190	Ensemble boulons et écrous 6 pas 17 mm (4 pièces)	101892	Outils Pro-Series Tournevis imbus 2.5mm
101191	Mécanisme pignon entrée spiralé 10T	101893	Outils Pro-Series Tournevis imbus 3.0mm
101192	Mécanisme différentiel spiralé 43T	101894	Outils Pro-Series Clé 5.5mm
101663	Arbre central 88 mm série Front Trophy Flux	101895	Outils Pro-Series Clé 7.0mm
101671	Adaptateur support direction Série Trophy Flux (Orange)	101896	Outils Pro-Series Tournevis en croix no. 1
101672	Renforcement support direction Trophy Flux Série (Orange)	101897	Outils Pro-Series Tournevis plat no. 1
101673	Plaque centrale diff. Série Trophy Flux (Orange)	101898	Tournevis Pro-Series Ultimate
101674	Berceau moteur Série Trophy Flux (Orange)	101899	Outils Pro-Series Tournevis imbus 4.0mm
101712	ESC sans balais 80 A Flux Rage échelle 1/8è	101912	Outils Pro-Series Tournevis imbus 5.0mm
101713	Moteur sans balais 1965 KV Flux Scream échelle 1/8è	101913	Outils Pro-Series Alesoir
101751	Cales de réglages pour amortisseurs - Série Trophy	101914	Sac à outils Pro-Series
101752	Bouchons amort. Série Trophy 101090, 101091 & 101185 4pmcs (Orange)	HBC8159	Ensemble bras de suspension alu avant (Lightning Stadium)
101755	Porte-suspension AR 6061 Trophy Buggy (Orange)	HBC8160	Ensemble bras de suspension alu AR (Lightning Stadium)
101756	Porte-suspension AV 6061 Trophy Buggy (Orange)	HBC8178	Différentiel Av, Dr. (trempe) (Lightning Stadium Pro)
101774	Renfort châssis AR Trophy Truggy (Orange)	HBC8179	Différentiel Centr. 50T trempe (Lightning Stadium Pro)
101775	Paire amortisseurs Truggy		

日本語 パーツリスト

品番	品名	品番	品名
67376	サーボアームセット	101776	ショックタワートロフィートラギー(ブラック)
67491	ステアリングリンケージセット	101797	シャーシ6061トロフィートラギーFlux(ガンメタル)
67579	ビニオンギヤ 15T (1M)	101798	ステアリングリンケージターンバックルトロフィートラギーFlux (2pcs)
100550	パンヘッドスクリュー-M5x8mm (六角ソケット/10Pcs)	101799	サイドガードL/RトロフィーFluxシリーズ
100554	イモネジM3x14mm (4pcs)	101800	センターリヤドライブシャフト144mmトロフィートラギーFlux
101003	ブラダー(4Pcs)(ライトニング)	101801	センターギヤボックスマウントプレートトロフィートラギーFlux(オレンジ)
101011	デフマウントプレート	101802	ワイヤーガイドトロフィートラギーFlux
101015	リヤホイールハブ	101804	ステアリングボールリンクワッシャー トロフィーFluxシリーズ (2pcs)
101016	デフケース	101807	ボディデカルシートトロフィートラギーFlux RTR
101020	リヤロアササアームピン	101808	塗装済トロフィートラギーFlux 2.4Ghz RTRボディー
101021	フロントロアササアームピン	103674	メカボックスセット
101022	リヤロアササアームピン	103675	バッテリーホルダーセット
101026	デフハウジング	103676	スピードコントローラートレーセット
101027	ベアリング8X16mm	103682	バッテリーストラップ25x270mm (2pcs)
101028	デフパッド	101996	HPI SB-5サーボ(メタルギア/11.8kg-cm 6.0V)
101029	デフシャフト	105381	HPI TF-40 2.4GHz送信機
101030	Oリング 6mm	105383	HPI RF-40 受信機 (2.4GHz)
101042	ダストカバー	Z150	アンテナバイセット
101043	ショックホルダーピン	Z680	フランジロックナット M5x8mm (ブラック/4pcs)
101050	3X20mm ネジ	9062	ナイトロカークリナー
101058	ステアリングパーツ	66211	CNC フロントサスペンションホルダー 7075(ライトニング)
101059	ステアリングホルダー	66212	CNC リアサスペンションホルダー 7075 (ライトニング)
101060	フロントホイールアクスルシャフト	66213	アルミ リアトウインブロック 7075(2度/ライトニング)
101063	アウトプットジョイント	66214	アルミ リアトウインブロック 7075(3度/ライトニング)
101066	センターデフアクスルシャフト	66215	アルミ パフォーマンスプレートホルダー(2pcs/ライトニングスタジアム)
101075	ステアリングアームL, R	66218	スタジアム ディッシュホイール イエロー(2pcs)
101080	ステアリングブッシュロッドボール	66219	スタジアム ディッシュホイール ブラック(2pcs)
101081	ホイールアングルアジャスター	66220	ダイヤモンドバックタイヤ (ハード/2pcs/ライトニングスタジアム)
101083	6.8mmボール	66222	スタジアム レーシングタイヤ(ハード/2pcs/ライトニングスタジアム)
101084	アッパーサスペンションフィクシングボール	66478	リア アンチベンディングプレート (グラファイト)
101086	ボールエンド(L)	66479	ユニバーサルジョイント Lightning Stadium 2 プロ
101087	スチールデフギヤセット	66797	アルミリヤハブ(パープル)
101093	リヤショックリビルドセット	66798	ロアサスペンションピン (スチール/インナー/F&R)
101095	ネジセットM3.5 (28Pcs)	67492	17mmホイールナット (ブラック/4pcs)
101096	ネジセットB	67560	ビニオンギヤ 16T (1M)
101098	ボディピン	67561	ビニオンギヤ 17T (1M)
101100	サスペンションホルダーstd.	67562	ビニオンギヤ 18T (1M)
101102	サーボセーバー	67563	ビニオンギヤ 19T (1M)
101103	フロントステアリングフィクシングパーツ	67564	ビニオンギヤ 20T (1M)
101104	フロントシャーシロッド	67565	ビニオンギヤ 21T (1M)
101105	リヤシャーシロッド	67566	ビニオンギヤ 22T (1M)
101106	ショックトップ/エンドセット	67567	ビニオンギヤ 23T (1M)
101110	フォームボディワッシャー(10Pcs)	67568	ビニオンギヤ 24T (1M)
101124	1/8ウイング ブラック	67569	ビニオンギヤ 25T (1M)
101145	フロントスタビライザーセット	67570	ビニオンギヤ 26T (1M)
101156	7スポークブラッククロームトロフィートラギーホイール	67576	ビニオンギヤ 12T (1M)
101157	シュレッタートラギータイヤ	67577	ビニオンギヤ 13T (1M)
101158	シュレッタータイヤインナーフォーム	67578	ビニオンギヤ 14T (1M)
101163	フロントロールバーセット3mm	85470	ボディマウントワッシャー 8mm(12pcs)
101164	フロントハブキャリア	101061	リヤホイールアクスルシャフト
101169	リヤシャーシブレースマウント	101082	3X17mm シャフト
101170	リヤバルクヘッドブレースマウント	101114	1/8ウイング ホワイト
101171	リヤブレースネジ	101140	ベアリング 5X8mm
101172	トラギーバンパーセット	101141	ベアリング 6X10mm
101173	キャンパーリンクボールエンド	101142	HDデフギヤセット
101174	ステアリングリンクボールエンド (4pcs)	101717	トロフィートラギーFluxボディー/ウインドマスク/デカル
101176	F/R トラギーササアーム	101763	リヤササホルダー7075トロフィートラギー(オレンジ)
101180	キャンパーリンクターンバックル (2pcs)	101764	フロントササホルダー7075トロフィートラギー(オレンジ)
101181	リヤアクスル	101767	ステアリングアーム7075トロフィーシリーズ(ブラック)
101182	トラギーフロントユニバーサルジョイント	101768	アルミササホルダー(0度)6061トロフィーシリーズ(ブラック)
101184	ブラックショックスプリング (2pcs)	101769	アルミササホルダー(3度)6061トロフィーシリーズ(ブラック)
101186	トラギーデフギヤ F/R	101785	5mm六角ホイールアダプタートロフィーバギー(オレンジ/ブラック)
101187	トラギーセンターデフギヤ50T	101792	6.7mm六角ホイールアダプタートロフィーバギー(オレンジ/ブラック)
101188	50Tセンタースパーギヤ	101890	Proシリーズツール 1.5mm六角ドライバー
101189	トラギーボディマウントセット	101891	Proシリーズツール 2.0mm六角ドライバー
101190	17mm六角ハブ/ピンセット	101892	Proシリーズツール 2.5mm六角ドライバー
101191	10Tスパイラルインプットギヤ	101893	Proシリーズツール 3.0mm六角ドライバー
101192	43Tスパイラルデフギヤ	101894	Proシリーズツール 5.5mmボックスレンチ
101663	83mmフロントセンターシャフト トロフィーFluxシリーズ	101895	Proシリーズツール 1.5mmボックスレンチ
101671	ステアリングホルダーアダプタートロフィーFluxシリーズ(オレンジ)	101896	Proシリーズツール #1プラスドライバー
101672	HDステアリングホルダートロフィーFluxシリーズ(オレンジ)	101897	Proシリーズツール #1マイナスドライバー
101673	センターデフプレートトロフィーFluxシリーズ(オレンジ)	101898	Proシリーズツールアルティメイトチューニングドライバー
101674	モーターマウントトロフィーFluxシリーズ(オレンジ)	101899	Proシリーズツール 4.0mm六角ドライバー
101712	Flux Rage 1/8スケール80Ampブラシレススピードコントローラー	101912	Proシリーズツール 5.0mm六角ドライバー
101713	Flux Scream 1/8スケール1965 KVブラシレスモーター	101913	Proシリーズツール ボディーリマー
101751	ショックスパーサーセット(トロフィーシリーズ)	101914	Proシリーズツールケース
101752	101090, 101091, 101185用ショックキャップ トロフィーシリーズ4Pcs(オレンジ)	HBC8159	フロントアルミササアームセット(ライトニングスタジアム)
101755	リヤサスペンションホルダー6061トロフィーバギー(オレンジ)	HBC8160	リヤアルミササアームセット(ライトニングスタジアム)
101756	フロントベンションホルダー6061トロフィーバギー(オレンジ)	HBC8178	HD F/Rデフ(ライトニングスタジアムPRO)
101774	リヤシャーシブレーストロフィートラギー(オレンジ)	HBC8179	HD 50Tセンターデフ(ライトニングスタジアムPRO)
101775	トラギーショックセット(1ペア)		

Serial Number
Seriennummer
Numéro de série
シリアルナンバー



www.hpiracing.com

HPI Racing USA
70 Icon Street
Foothill Ranch, CA 92610 USA
(949) 753-1099
(888) 349-4474 Customer Service

www.hpi-europe.com

HPI Europe
19 William Nadin Way,
Swadlincote, Derbyshire,
DE11 0BB, UK
+44 1283 229400

www.hpiracing.co.jp

HPI Japan
755-1 Aritama Kita-machi,
Higashi-ku, Hamamatsu-shi,
Shizuoka 431-3121 JAPAN
053-432-6161

www.hpiracing.net.cn

HPI China
311# Xiangshi Road,
Keihan Industrial Park Phase II Standards Plant 6th,
Kunshan, JiangSu, China 215312
(+86) 512-50320780